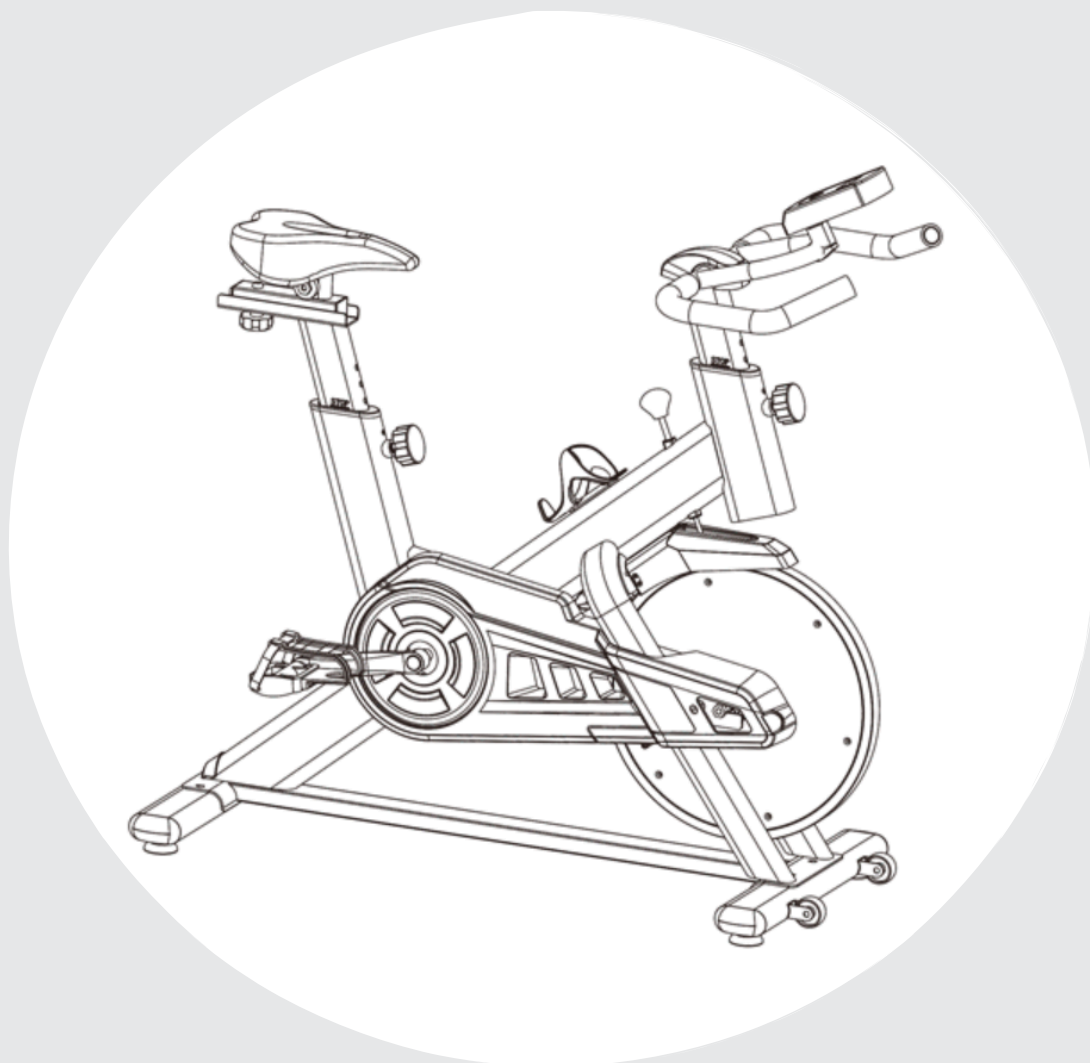




РУКОВОДСТВО ПОЛЬЗОВАТЕЛЯ

Велотренажер Спин-байк UNIX Fit SB-520 PRO



ПРИМЕЧАНИЕ



Изделие может незначительно отличаться от изображенного на фото из-за обновлений модели.

Внимательно прочтите инструкции перед использованием оборудования.

Сохраните настоящее руководство для справки в будущем.

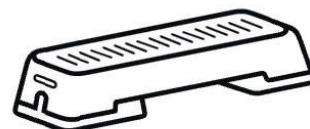


РАДЫ ПРИВЕТСТВОВАТЬ ВАС, ПОЛЬЗОВАТЕЛИ ПРОДУКЦИИ UNIX FIT!

Мы благодарны, что ваш выбор был остановлен на тренажёре нашего бренда. Для того чтобы обеспечить вашу максимальную сохранность, команда **UNIX Fit** просит вас с вниманием отнестись к изучению инструкции перед использованием тренажёра! В случае если инструкция в дальнейшем будет потеряна, её всегда можно найти на официальном сайте.

UNIX Fit заботится о своих покупателях и всегда готов ответить вам на все возникшие вопросы, в том числе и по эксплуатации товара. Для этого достаточно обратиться к продавцу или дилеру, у которого он был приобретен. Уверены, вы с удовольствием будете пользоваться товарами нашего бренда! Помните, что регулярные занятия спортом способствуют улучшению вашего физического состояния, а также влияют на выработку эндорфинов. С брендом **UNIX Fit** вы можете быть уверены, что ваше тело на долгие годы останется подтянутым и красивым.

Мы постоянно развиваемся и предлагаем нашим клиентам самые современные и лучшие технологии на рынке. Все тренажёры бренда **UNIX Fit** много лет пользуются популярностью не только у взрослых, но и у их детей. Для того, чтобы изучить полный ассортимент продукции, перейдите на наш официальный сайт, наведя камеру на QR-код.



UNIXFIT.RU

СОДЕРЖАНИЕ

Правила безопасной эксплуатации	4
Список деталей	6
Инструкция по сборке	7
Правила эксплуатации	10
Инструкции к упражнениям	12
Инструкция по эксплуатации электронного блока управления тренажером	14

1. ПРАВИЛА БЕЗОПАСНОЙ ЭКСПЛУАТАЦИИ

ПОЖАЛУЙСТА, СОБЛЮДАЙТЕ УКАЗАННЫЕ НИЖЕ ПРАВИЛА БЕЗОПАСНОСТИ, ЧТОБЫ ИЗБЕЖАТЬ ТРАВМ И/ИЛИ НЕСЧАСТНЫХ СЛУЧАЕВ

1. Перед сборкой и использованием тренажера важно внимательно ознакомиться с данным руководством. Безопасное и эффективное использование может быть обеспечено только при условии правильной сборки, обслуживания и использования оборудования. Вы несете ответственность за то, чтобы все пользователи оборудования были проинформированы обо всех и мерах предосторожности.
2. Перед началом любой программы упражнений необходимо проконсультироваться с врачом, чтобы установить, имеются ли у вас какие-либо противопоказания, которые могут поставить под угрозу ваше здоровье и безопасность или помешать вам правильно использовать тренажер. Консультация врача необходима, если вы принимаете лекарства, влияющие на частоту сердечных сокращений, кровяное давление или уровень холестерина.
3. Следите за состоянием здоровья. Неправильные или чрезмерные физические нагрузки могут причинить ему вред. Прекратите занятия спортом, если вы испытываете какие-либо из следующих симптомов: боль, стеснение в груди, аритмия, сильную одышку, головокружение, сонливость или тошноту. Прежде чем продолжать программу тренировок, необходимо проконсультироваться с врачом, в случае возникновения любого из перечисленных симптомов.
4. Не подпускайте детей и домашних животных к тренажеру. Он предназначен только для взрослых.
5. Используйте тренажер на твердой, ровной поверхности с защитным покрытием пола или ковра. Вокруг оборудования должно быть не менее 0,5 метра свободного пространства для безопасного использования
6. Перед использованием оборудования убедитесь, что все соединения надежно закреплены
7. Безопасность оборудования может быть обеспечена только при его регулярном осмотре.
8. Всегда используйте тренажер в соответствии с инструкцией. Если при сборке или проверке оборудования вы обнаружили какие-либо дефектные компоненты или услышали необычные звуки, исходящие от оборудования во время тренировки, немедленно прекратите использование тренажера до момента устранения неисправности.
9. Во время использования оборудования надевайте подходящую одежду. Не надевайте свободную одежду, которая может зацепиться за какие-либо части тренажера.
10. Максимальный вес пользователя — 110 кг.
11. Оборудование не подходит для использования в терапевтических целях.
12. Вы должны соблюдать осторожность при подъеме и перемещении оборудования, чтобы не повредить спину. Всегда используйте правильную

технику подъема и при необходимости обратитесь за помощью.
13. Данное оборудование предназначено только для использования в личных целях, оно не предназначено для коммерческого использования.



ВНИМАНИЕ

**ПЕРЕД НАЧАЛОМ ПРОВЕДЕНИЯ ЛЮБОЙ ПРОГРАММЫ
УПРАЖНЕНИЙ ПРОКОНСУЛЬТИРУЙТЕСЬ СО СВОИМ ВРАЧОМ.
ЭТО ОСОБЕННО ВАЖНО ДЛЯ ЛИЦ СТАРШЕ 35 ЛЕТ ИЛИ ЛИЦ С
УЖЕ ИМЕЮЩИМИСЯ ПРОБЛЕМАМИ СО ЗДОРОВЬЕМ.**

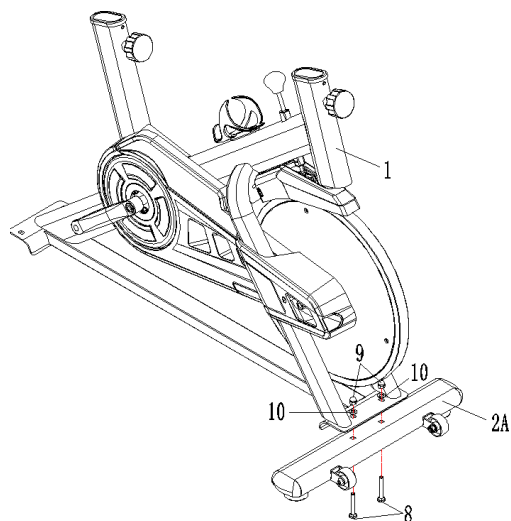
**ПРОЧИТАЙТЕ ВСЕ ИНСТРУКЦИИ ПЕРЕД ИСПОЛЬЗОВАНИЕМ
ЛЮБОГО ФИТНЕС-ОБОРУДОВАНИЯ. МЫ НЕ НЕСЕМ
ОТВЕТСТВЕННОСТИ ЗА ТРАВМЫ И МАТЕРИАЛЬНЫЙ УЩЕРБ,
ПОЛУЧЕННЫЕ В РЕЗУЛЬТАТЕ ИСПОЛЬЗОВАНИЯ ДАННОГО
ИЗДЕЛИЯ.**

СОХРАНЯЙТЕ ДАННЫЕ ИНСТРУКЦИИ.

3. СПИСОК ДЕТАЛЕЙ

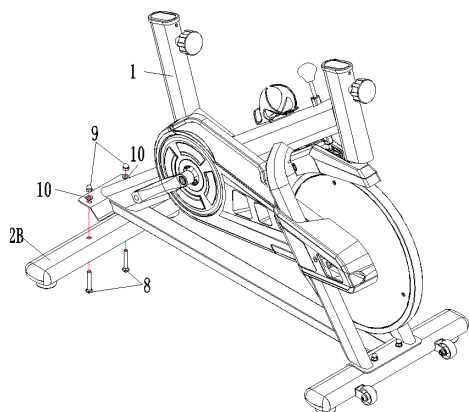
 <p>1. Опорная рама</p>	 <p>2А.Передний стабилизатор</p>	 <p>2В. Задний стабилизатор</p>	 <p>3. Стойка руля</p>
 <p>4. Руль</p>	<p>5. Регулируемая по высоте стойка сиденья</p>	 <p>6. Опора сиденья</p>	 <p>7. Сиденье</p>
 <p>11 Л.Педали/ П.Педали</p>	 <p>15. Электронный блок</p>	 <p>19. Фиксатор M10</p>	 <p>20. Универсальный ключ</p>
 <p>21. Шестигранный ключ</p>	 <p>24. Накладка на руль</p>	 <p>22 Регулировочный фиксатор M16</p>	<p>31 Шайба $\phi 10.5 \times \phi 20$</p>
<p>8. Каретный болт M8*50</p>	<p>9. Купольная гайка M8</p>	<p>10. Шайба $\phi 8.5 \times \phi 16$</p>	<p>12. Имбусовый болт M6</p>
<p>13. Шайба $\phi 6$</p>	<p>14. Шайба Гровера $\phi 8$</p>	<p>59L. Левый шатун</p>	<p>59R. Правый шатун</p>

4. ИНСТРУКЦИИ ПО СБОРКЕ



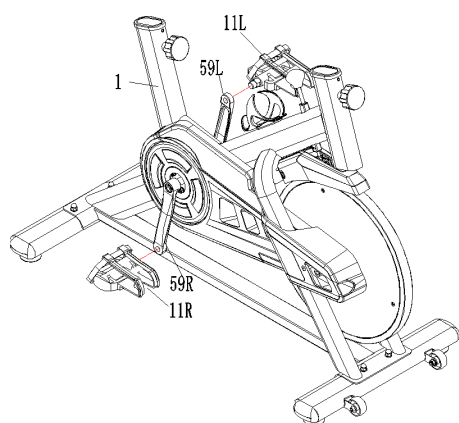
ЭТАП 1

Присоедините передний стабилизатор (2А) к опорной раме (1) при помощи 2-х комплектов каретных болтов (8), купольных гаек (9) и шайб (10).



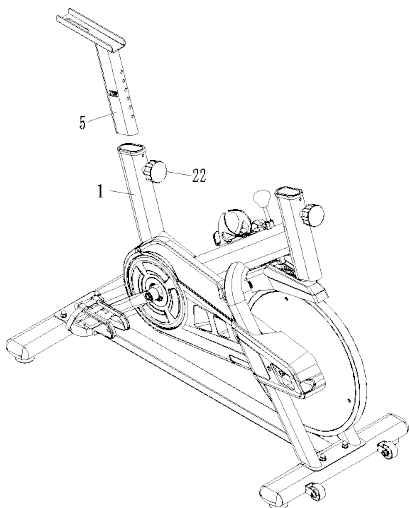
ЭТАП 2

Присоедините задний стабилизатор (2В) к опорной раме (1) при помощи 2-х комплектов каретных болтов (8), купольных гаек (9) и шайб (10).
Присоедините задний стабилизатор (2В) к опорной раме (1) при помощи 2-х комплектов каретных болтов (8), купольных гаек (9) и шайб (10).



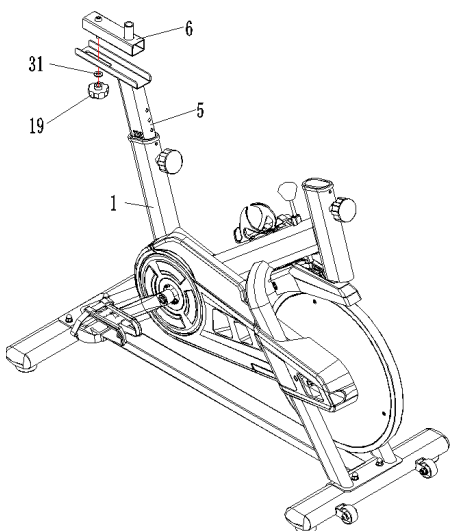
ЭТАП 3

Прикрутите правую педаль (11R) к шатуну (59R) по часовой стрелке.
Прикрутите левую педаль (11L) к шатуну (59L) в направлении против часовой стрелки. Для плотного затягивания используйте гаечный ключ (20).



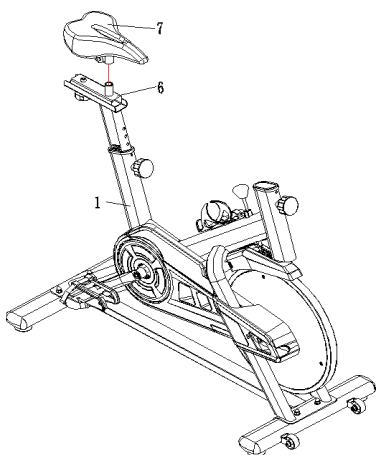
ЭТАП 4

Открутите регулировочный фиксатор (22) и установите стойку сиденья (5) внутрь опорной рамы (1). Затем выровняйте отверстия стойки (5) и рамы (1) в соответствии с комфортными для вас параметрами и закрепите регулировочным фиксатором (22).



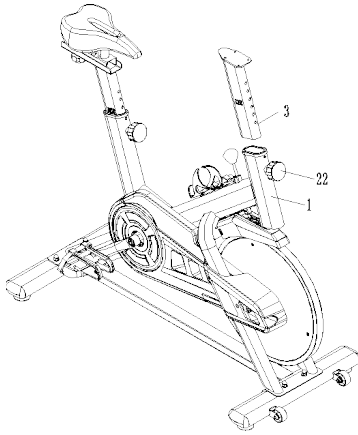
ЭТАП 5

Вставьте опору сиденья (6) в верхнюю часть регулируемой стойки сиденья (5). При этом болт, приваренный к опоре снизу (6), должен попасть в паз, расположенный в верхней части стойки (5). Полученное соединение следует закрепить при помощи фиксатора (19).



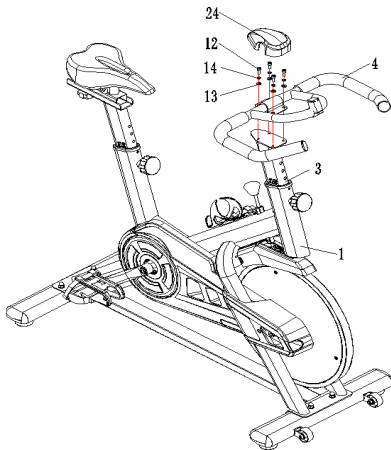
ЭТАП 6

Наденьте сиденье (7) на стержень опоры сиденья (6). Полученное соединение закрепите, закрутив две гайки под сиденьем (7).



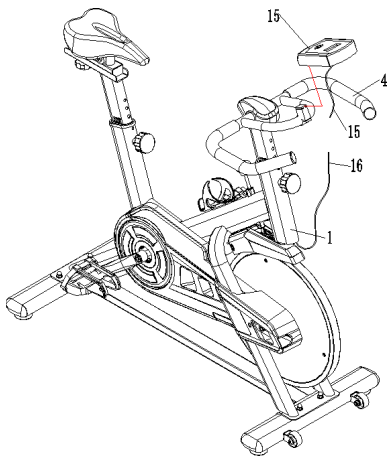
ЭТАП 7

Открутите регулировочный фиксатор (22) и установите стойку руля (3) с опорной рамой (1). Затем выровняйте отверстия стойки (3) и рамы (1) в соответствии с комфортными для вас параметрами и закрепите регулировочным фиксатором (22).



ЭТАП 8

Установите руль (4) на стойку руля (3). Закрепите полученное соединение 4-мя комплектами имбусовых болтов (12), шайбами Гровера (14) и обычными шайбами (13).



ЭТАП 9

Установите электронный блок (15) на руль (4), разместив его вдоль выпуклости на руле (4). Затем подключите провод датчика (16) к электронному блоку (15).

4. ПРАВИЛА ЭКСПЛУАТАЦИИ

РЕГУЛИРОВКА СОПРОТИВЛЕНИЯ ПЕДАЛЕЙ:

РЕГУЛИРОВКА СОПРОТИВЛЕНИЯ ПЕДАЛЕЙ:

СОПРОТИВЛЕНИЕ ПЕДАЛЕЙ РЕГУЛИРУЕТСЯ РУКОЯТКОЙ НАСТРОЙКИ (РИС.1), РАСПОЛОЖЕННОЙ В ЦЕНТРАЛЬНОЙ НИЖНЕЙ ЧАСТИ РУЛЯ. ЧТОБЫ УВЕЛИЧИТЬ СОПРОТИВЛЕНИЕ, ПОВЕРНИТЕ РУКОЯТКУ НАСТРОЙКИ ПО ЧАСОВОЙ СТРЕЛКЕ, А ДЛЯ УМЕНЬШЕНИЯ СОПРОТИВЛЕНИЯ, ПОВЕРНИТЕ ЭТУ РУКОЯТКУ ПРОТИВ ЧАСОВОЙ СТРЕЛКИ.

РИС. 1

НА ДАННОЙ МОДЕЛИ ТАКЖЕ ПРЕДУСМОТРЕН ТОРМОЗ ЭКСТРЕННОГО ТОРМОЖЕНИЯ, НАЖАВ НА РУКОЯТКУ, ВЫ МОЖЕТЕ НЕЗАМЕДЛИТЕЛЬНО ОСТАНОВИТЬ МЕХАНИЗМ (РИС.2).

Внимание!

НЕ РАЗБИРАЙТЕ ВЕЛОСИПЕД И НЕ СНИМАЙТЕ НОГИ С ПЕДАЛЕЙ, ПОКА МАХОВИК ПОЛНОСТЬЮ НЕ ОСТАНОВИТСЯ. В СЛУЧАЕ, ЕСЛИ ВЕЛОСИПЕД НЕ ИСПОЛЬЗУЕТСЯ, В ЦЕЛЯХ БЕЗОПАСНОСТИ ВАМ НУЖНО УСТАНОВИТЬ МАКСИМАЛЬНЫЙ УРОВЕНЬ СОПРОТИВЛЕНИЯ, ЧТОБЫ СДЕЛАТЬ МАХОВИК ТРЕНАЖЕРА НЕПОДВИЖНЫМ.

РЕГУЛИРОВКА СИДЕНЬЯ:

ДЛЯ ОБЕСПЕЧЕНИЯ МАКСИМАЛЬНОЙ ЭФФЕКТИВНОСТИ И УДОБСТВА УПРАЖНЕНИЙ СЛЕДУЕТ ПРАВИЛЬНО ОТРЕГУЛИРОВАТЬ СИДЕНЬЕ. НАИБОЛЕЕ ОПТИМАЛЬНЫМ ПОЛОЖЕНИЕМ СИДЕНЬЯ ТРЕНАЖЕРА ЯВЛЯЕТСЯ ПОЛОЖЕНИЕ, КОГДА КОЛЕНИ СЛЕГКА СОГНУТЫ, А ПЕДАЛИ НАХОДЯТСЯ ПОД УГЛОМ 90 ГРАДУСОВ К УРОВНЮ ПОЛА.

1. ЧТОБЫ УСТАНОВИТЬ ВЫСОТУ СИДЕНЬЯ, ПРОСТО ОТКРУТИТЕ РЕГУЛИРОВОЧНЫЙ ФИКСАТОР, ПЕРЕМЕСТИТЕ СИДЕНЬЕ ВВЕРХ ИЛИ ВНИЗ НА НУЖНУЮ ВАМ ВЫСОТУ И ЗАКРУТИТЕ ФИКСАТОР.
2. ДЛЯ РЕГУЛИРОВКИ ПОЛОЖЕНИЯ СИДЕНЬЯ ПО ГОРИЗОНТАЛИ ПРОСТО ОТВЕРНИТЕ ФИКСАТОР, ПЕРЕМЕСТИТЕ СИДЕНЬЕ ВПЕРЕД ИЛИ НАЗАД ДО НУЖНОГО ПОЛОЖЕНИЯ И ЗАВЕРНИТЕ.

РЕГУЛИРОВКА РУЛЯ:

ДЛЯ РЕГУЛИРОВКИ ВЫСОТЫ РУЛЯ ПРОСТО ПОВЕРНИТЕ



Рис. 1



Рис. 2

РЕГУЛИРОВОЧНЫЙ ФИКСАТОР, УСТАНОВИТЕ РУЛЬ НА ТРЕБУЕМУЮ
ВЫСОТУ И ЗАВЕРНИТЕ ФИКСАТОР.

4. ИНСТРУКЦИИ К УПРАЖНЕНИЯМ

Использование велотренажера дает такие преимущества, как: улучшение физической формы, приведение в тонус мышц, а также в сочетании с диетой, рассчитанной на ограничение потребляемых калорий — контроль веса.

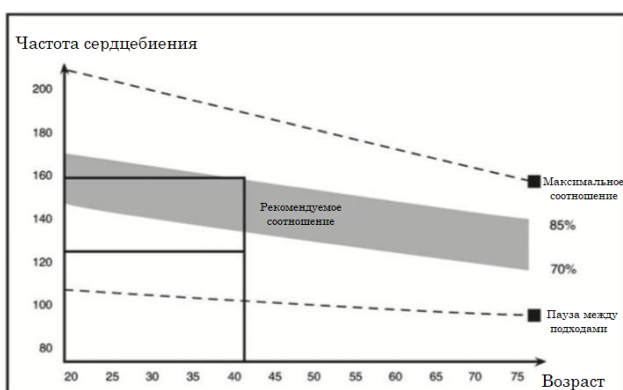
1. Фаза разминки

На этом этапе ускоряется кровообращение, и мышцы подготавливаются к тренировке. Этот также важен для снижения риска возникновения судорог и получения мышечных травм. Рекомендуется выполнить несколько упражнений на растяжку, как показано ниже. Каждое упражнение следует выполнять в течение примерно 30 секунд, при выполнении не давите мышцы и избегайте рывков при растяжке. Если мышцы заболят — остановитесь.



2. Фаза тренировки

Это этап, на котором вы должны прилагать усилия для достижения цели. После регулярных занятий мышцы ног станут более сильными. Занимайтесь в свое удовольствие, но при этом не забывайте поддерживать регулярный темп тренировок. Он должен быть достаточным для того, чтобы частота сердцебиения достигла рекомендуемых значений, показанных на приведенном ниже графике.



Длительность тренировки должна быть не менее 12 минут, хотя в основном она составляет 15-20 минут.

3. Фаза расслабления

Этот этап необходим для восстановления сердечно-сосудистой системы и мышц.

Теперь следует повторить упражнения на растяжку, не забывая о том, что мышцы не должны растягиваться с усилием или рывком. На этом этапе рекомендуется снизить темп тренировки, его длительность должна составлять примерно 5 минут. По мере роста физической подготовки вам может понадобиться тренироваться дольше и интенсивнее. Рекомендуется тренироваться не менее трех раз в неделю и по возможности распределять тренировки равномерно в течение недели.

ТОНУС МЫШЦ

Чтобы привести мышцы в тонус во время занятий на велотренажере, необходимо установить довольно высокое сопротивление педалей. Это увеличит нагрузку на мышцы ног и может привести к тому, что вы не сможете тренироваться так долго, как бы вам хотелось. Если вы также пытаетесь улучшить свою физическую форму, вам рекомендуется изменить свою программу тренировок. Во время разминки и расслабления возможно тренироваться в обычном режиме, но ближе к концу тренировки следует увеличить сопротивление педалей, заставляя ноги работать интенсивнее, чем обычно. Возможно, вам придется снизить скорость тренировки, чтобы поддерживать пульс в рекомендуемой целевой зоне.

СНИЖЕНИЕ ВЕСА

Важным фактором здесь является количество усилий, которые вы прилагаете. Чем интенсивнее и дольше вы занимаетесь, тем больше калорий вы можете потратить. По сути, это то же самое, как если бы вы тренировались для улучшения своей физической формы, разница лишь в цели.

ЭКСПЛУАТАЦИЯ

Рукоятка настройки позволяет регулировать сопротивление педалей. При высоком сопротивлении крутить педали труднее, при низком - легче. Используйте рукоятку настройки для достижения максимально эффективных результатов тренировки.

5. ИНСТРУКЦИЯ ПО ЭКСПЛУАТАЦИИ ЭЛЕКТРОННОГО БЛОКА УПРАВЛЕНИЯ ТРЕНАЖЕРОМ

ФУНКЦИОНАЛЬНЫЕ КЛАВИШИ:

MODE – Нажмите ее для выбора функций.

– Удерживайте кнопку в течение **3 секунд**, чтобы сбросить время, дистанцию и калории.



ФУНКЦИИ:

1. **SCAN**: Нажимайте кнопку MODE до появления значка "▲" в позиции SCAN (или до появления надписи "SCAN"), на дисплее блока поочередно появятся все 4 функции: Время, Скорость, Расстояние и Калории. Каждая функция будет показана в течение 6 секунд.
2. **TIME**: Подсчет общего времени от начала до конца упражнения.
3. **SPEED**: Отображение текущей скорости.
4. **DIST**: Подсчет расстояния от начала до конца упражнения.
5. **CALORIES (CAL)**: Подсчет расхода калорий от начала упражнения до его завершения.
6. **ODOMETER**: Подсчет общего накопленного расстояния.

СПЕЦИФИКАЦИЯ

ФУНКЦИЯ	Автоматическое сканирование	Каждые 6 секунд
	Время работы	00:00 ~ 99:59(минут : секунд)
	Текущая скорость	Максимальное значение 99.9 км/ч или 99.9 миль/ч
	Расстояние поездки	0.00 ~ 99.99 км или миль
	Калории	0.0 ~ 999.9 Ккал
Тип аккумулятора		2 шт. Размер - AAA
Рабочая температура		0°C ~ +40°C(32°F~ 104°F)
Температура хранения		-10°C ~ +60°C(14°F~ 140°F)

ТРЕНИРУЙТЕСЬ ВМЕСТЕ С

