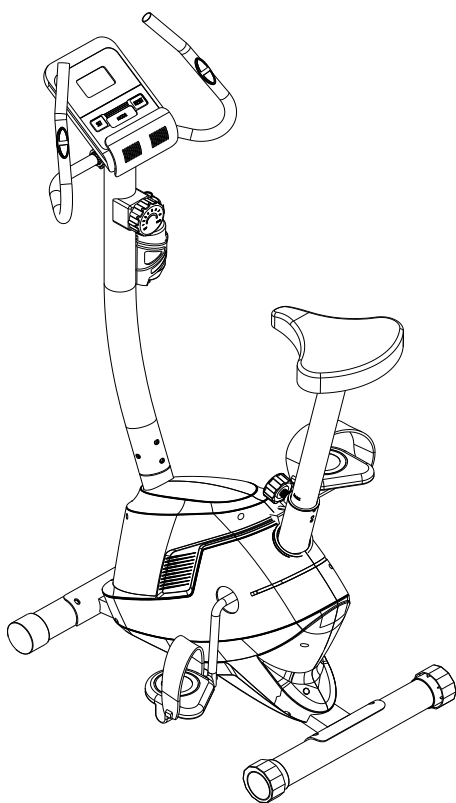




МАГНИТНЫЙ ВЕЛОТРЕНАЖЕР

BL-350

РУКОВОДСТВО ПОЛЬЗОВАТЕЛЯ



| | |
|-----------------------------|-------|
| МЕРЫ ПРЕДОСТОРОЖНОСТИ | 1-2 |
| СХЕМА И СПИСОК ДЕТАЛЕЙ | 3-5 |
| ИНСТРУКЦИЯ ПО СБОРКЕ | 6-10 |
| ИНСТРУКЦИЯ ПО ИСПОЛЬЗОВАНИЮ | 11-12 |
| ИНСТРУКЦИЯ К КОМПЬЮТЕРУ | 13-14 |

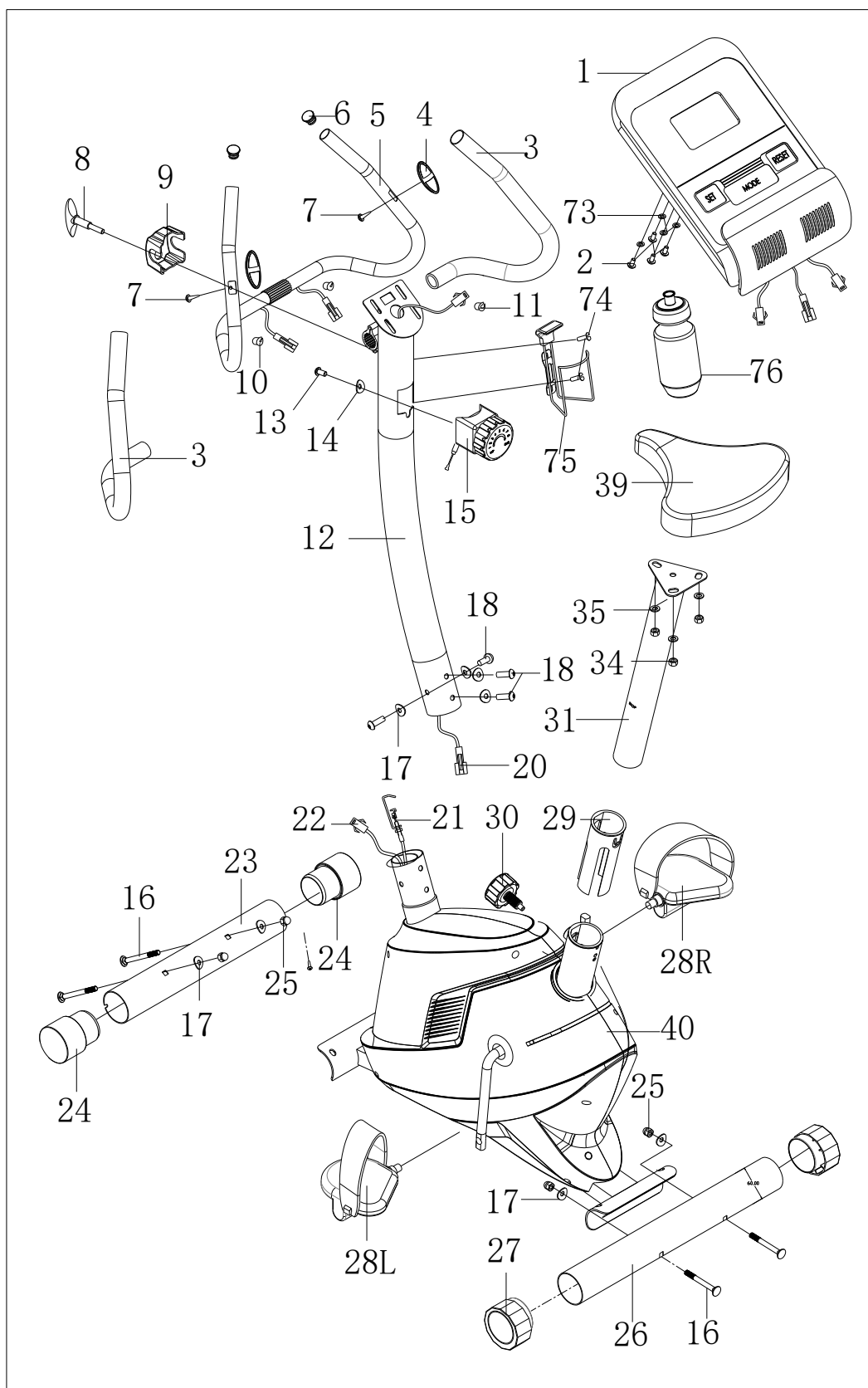
Уважаемый пользователь,

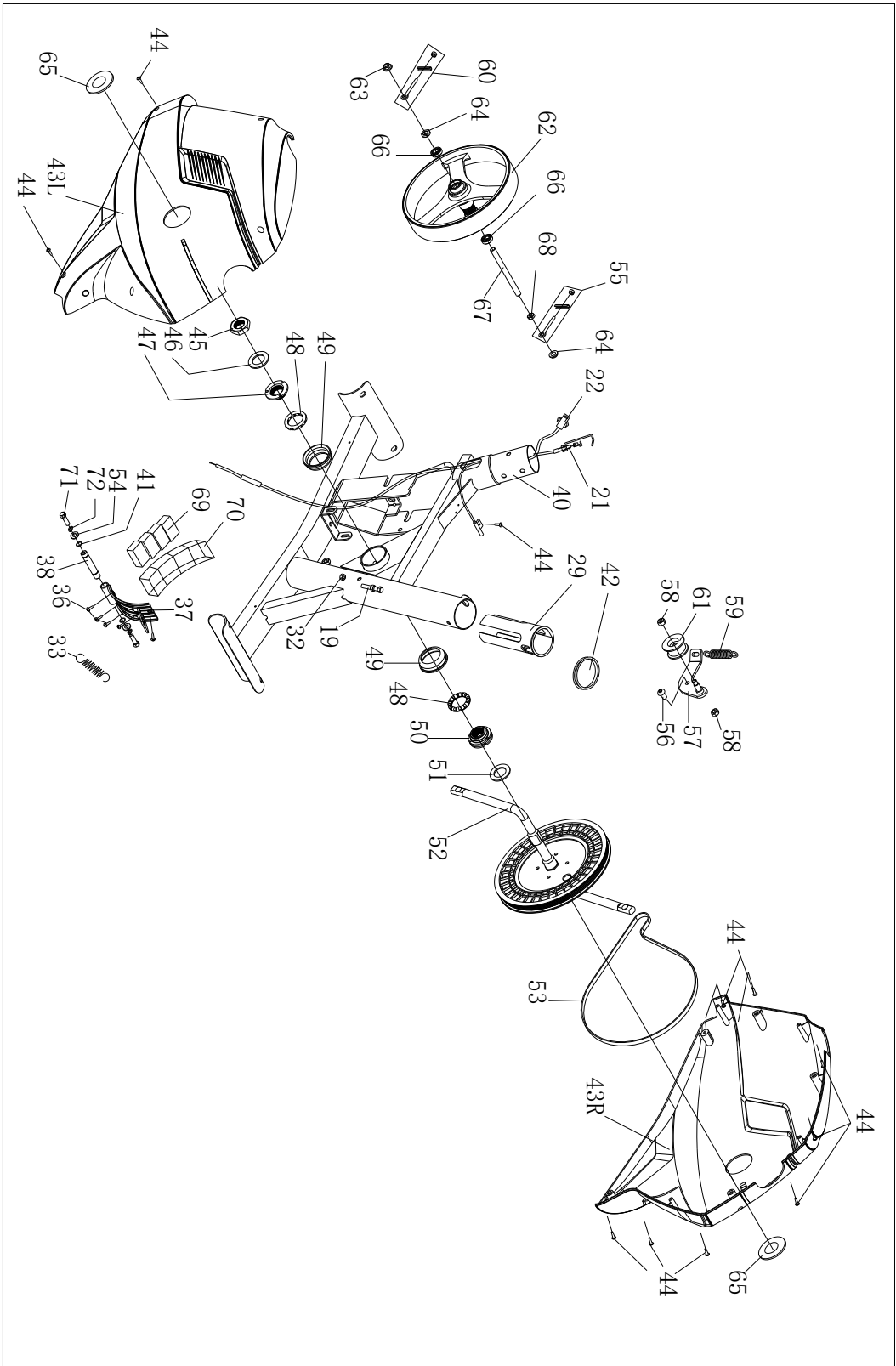
Перед использованием устройства внимательно прочитайте инструкцию.

МЕРЫ ПРЕДОСТОРОЖНОСТИ:

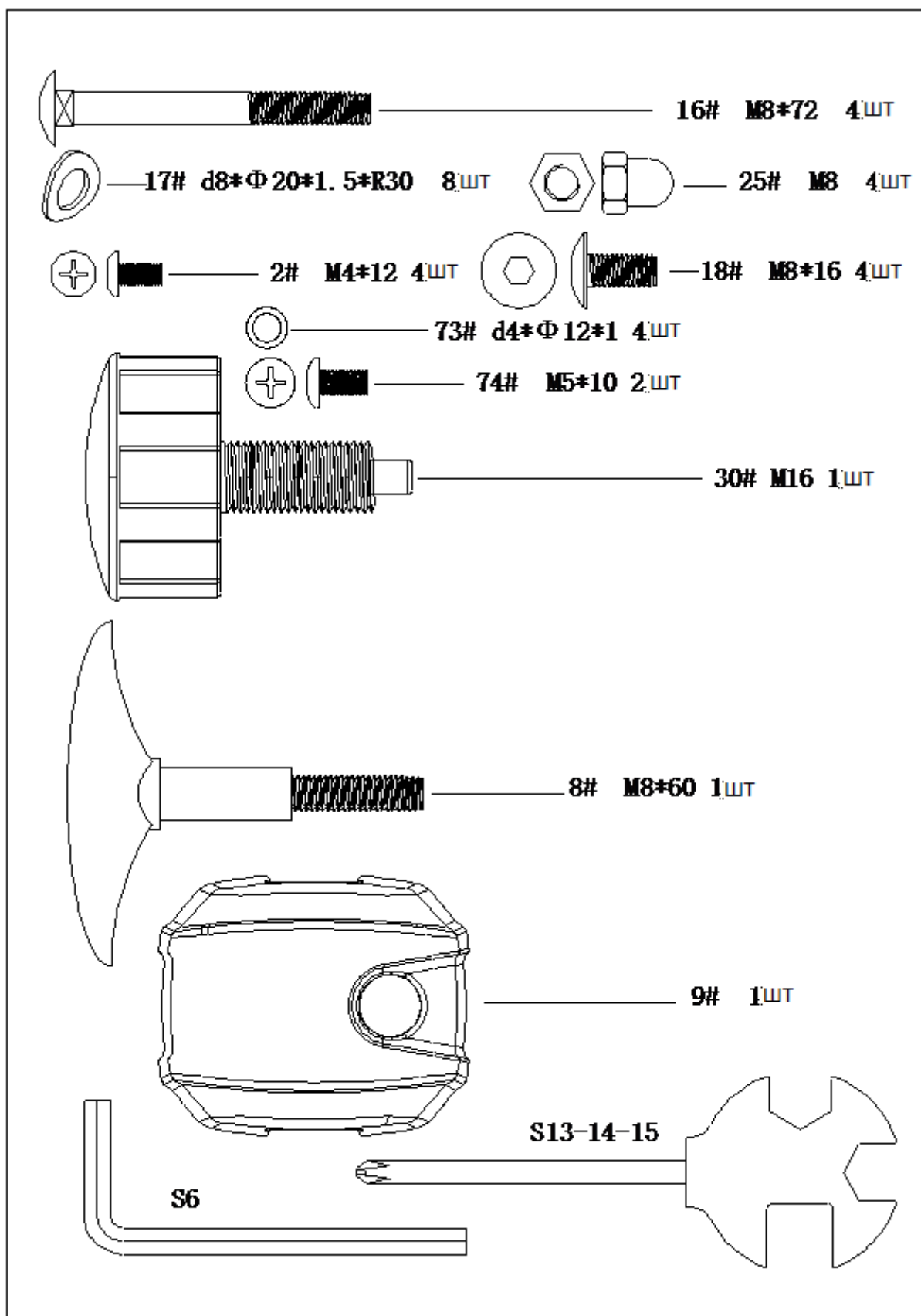
1. Выполняйте сборку и эксплуатацию устройства исключительно в рамках предоставленной инструкции.
2. Каждый раз перед использованием устройства проверяйте положение и затяжку болтов и гаек.
3. Установите тренажер в сухом месте. Не допускайте попадания жидкостей и влаги на поверхность и внутрь устройства.
4. На время сборки разместите под устройством подстилку из подходящего материала (например, резиновый коврик, деревянную доску) во избежание загрязнения пола и предметов интерьера.
5. Перед началом тренировки освободите пространство в радиусе 2 м от тренажера от посторонних предметов.
6. Не применяйте агрессивные чистящие средства на поверхности устройства. Для сборки и обслуживания используйте только идущие в комплекте поставки или аналогичные инструменты. Протирайте внешние детали тренажера от капель пота сразу после окончания тренировки.
7. Неправильно организованные или чрезмерные тренировки могут нанести вред вашему здоровью. Перед началом занятий проконсультируйтесь с врачом по поводу оптимальных настроек тренажера (мощности, частоты сердцебиения, продолжительности тренировки). Данное устройство не предназначено для использования в терапевтических целях.
8. Не используйте устройство, если оно неисправно. В случае необходимости производите замену только на оригинальные запчасти.
9. Тренажером может пользоваться только один человек одновременно.
10. Для тренировок надевайте подходящую одежду и обувь. Особое внимание уделите нескользящей, удобной обуви.
11. В случае ухудшения самочувствия (обнаружения у себя головокружения, тошноты или других симптомов недомогания), прекратите занятия на тренажере и обратитесь к врачу за помощью.
12. Детям и людям с ограниченными возможностями разрешается пользоваться тренажером только в присутствии ответственного человека, способного в любой момент оказать помощь.
13. Мощность устройства увеличивается с ростом скорости, и наоборот. Пользователь может регулировать уровень сопротивления педалей с помощью ручки настройки. Для ослабления сопротивления поверните ручку в сторону уровня 1. Для усиления сопротивления поверните ручку в сторону уровня 8. Максимальный вес пользователя - 120 кг.
14. При подъеме и перемещении оборудования будьте осторожны и избегайте резких движений, чтобы не повредить позвоночник. Используйте правильную технику подъема и при необходимости обращайтесь за помощью.

СХЕМА И СПИСОК ДЕТАЛЕЙ:



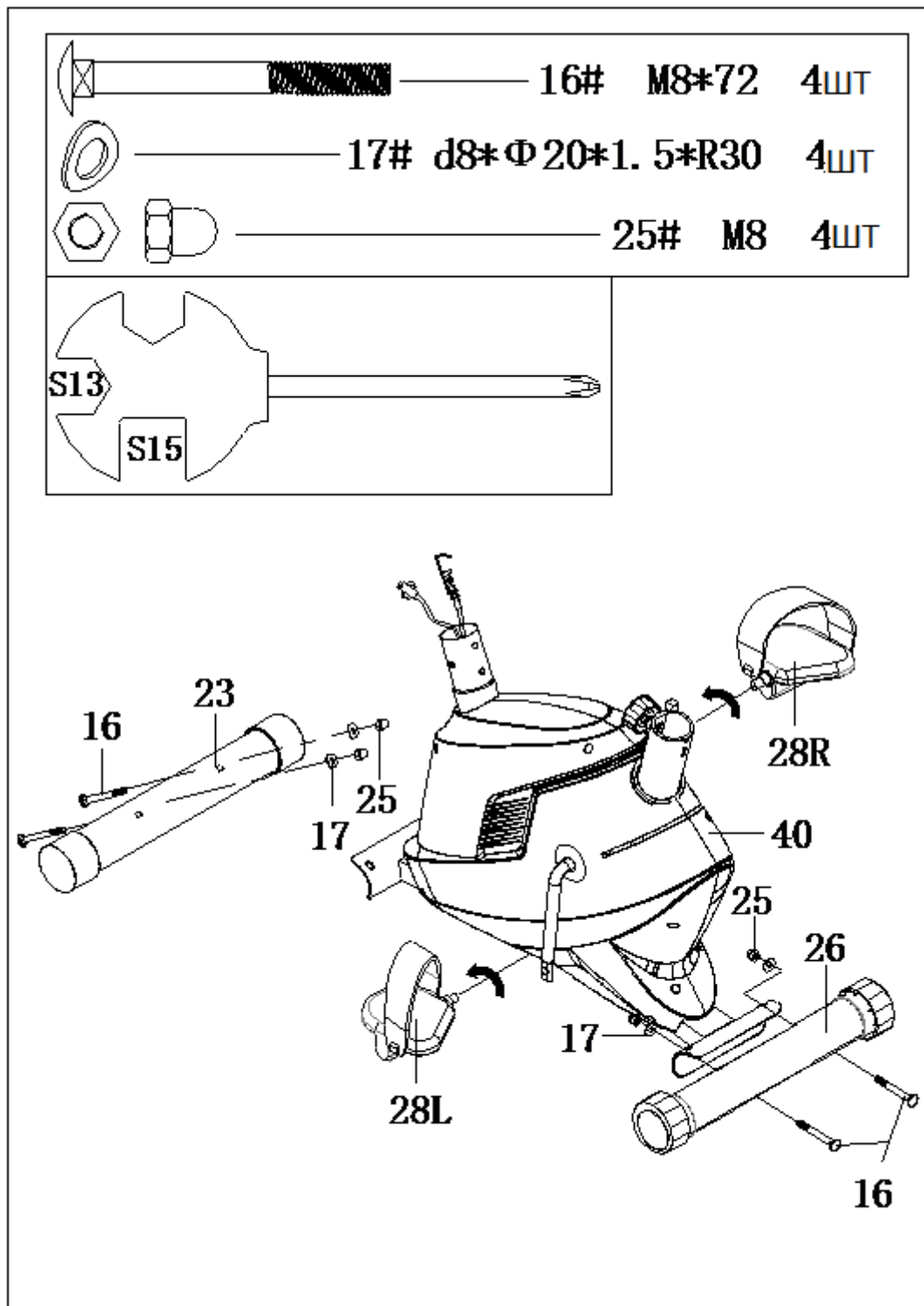


Комплект поставки

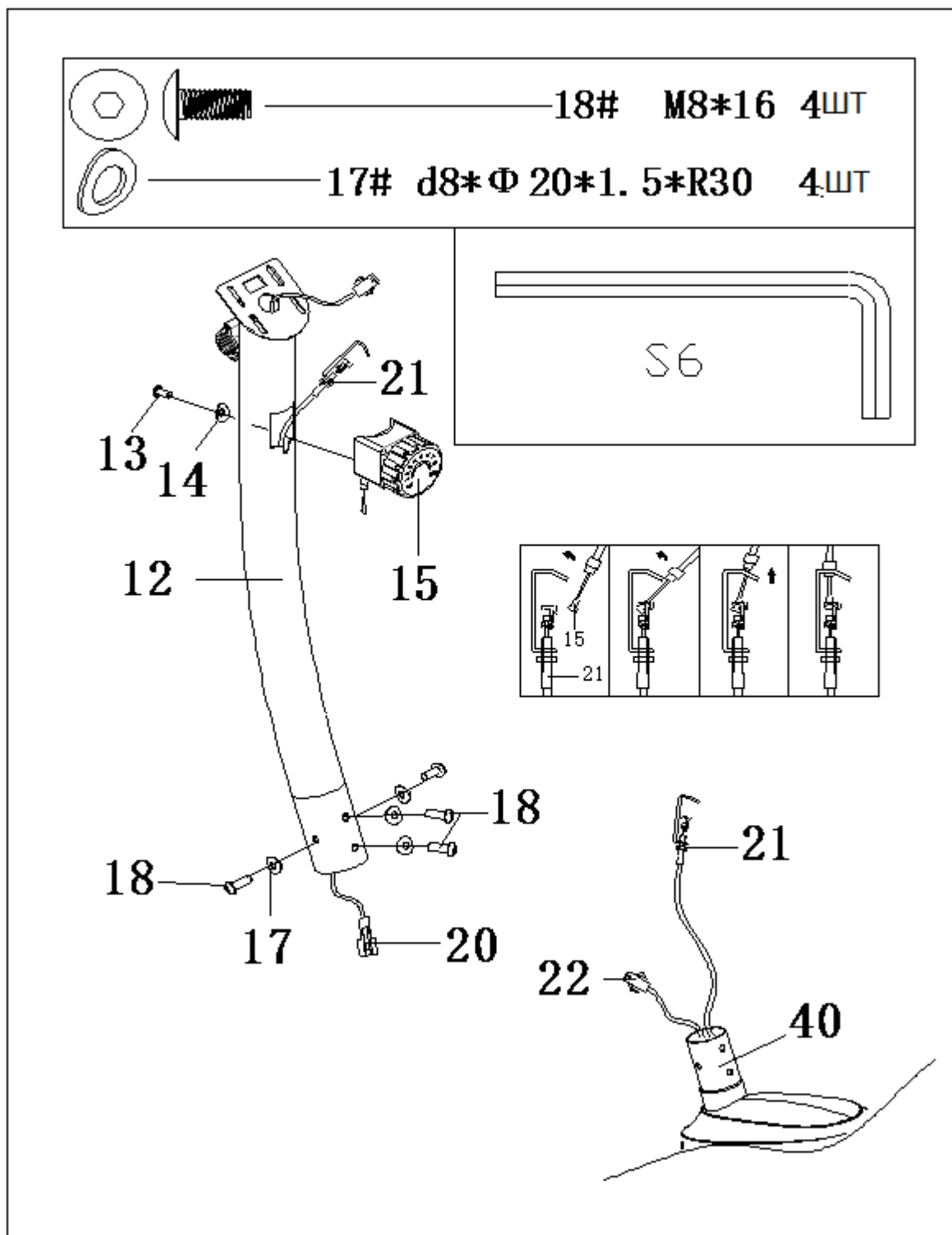


ИНСТРУКЦИЯ ПО СБОРКЕ:

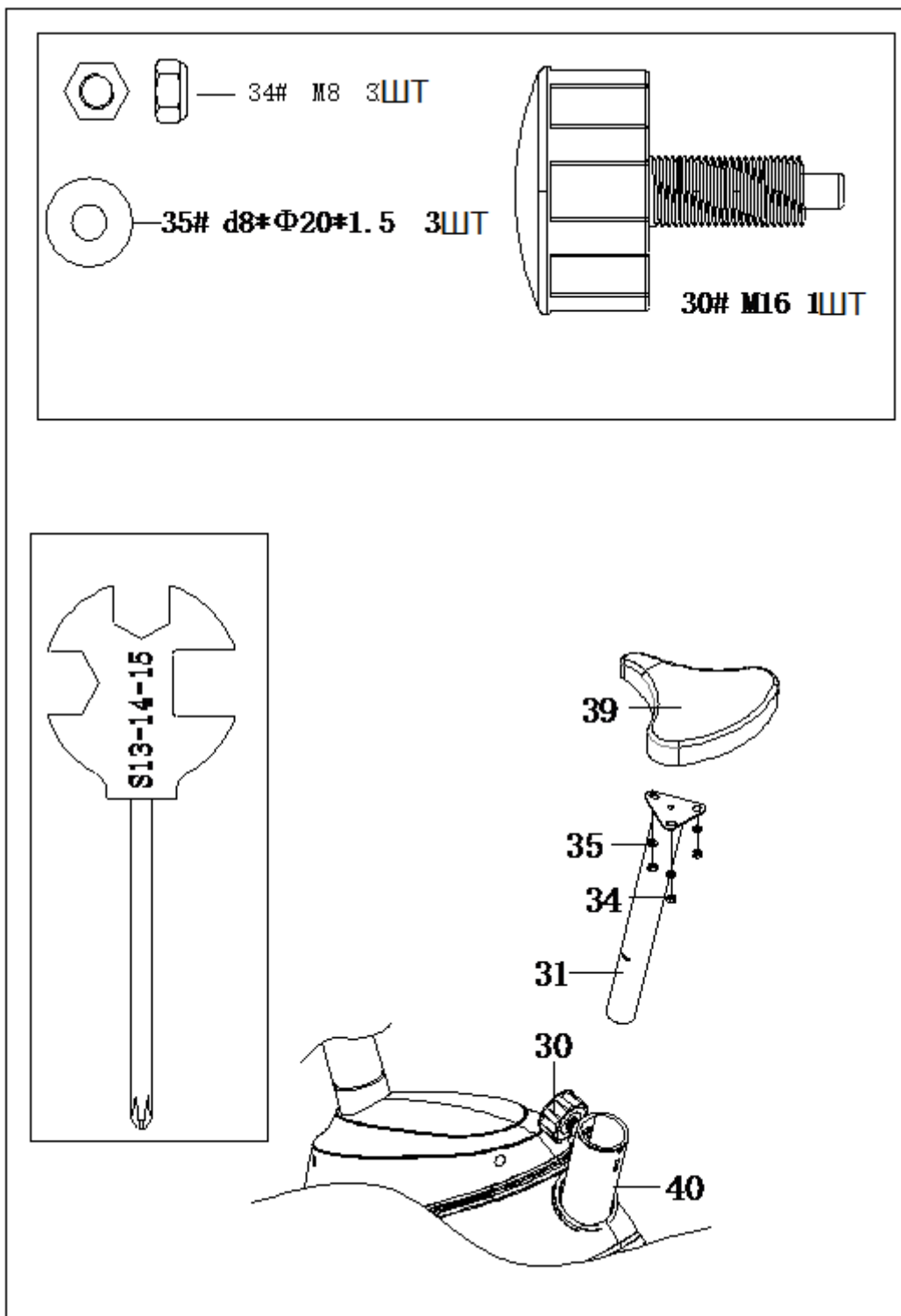
Шаг 1: Прикрепите передний стабилизатор (23) и задний стабилизатор (26) к основной раме (40) с помощью кареточного винта (16), куполообразной гайки (25) и дуговой шайбы (17). Прикрепите педаль к рычагам, как показано на Рис. 1. **ВНИМАНИЕ:** убедитесь, что правая педаль (28R), помеченная буквой R, прикреплена к правому рычагу и затянута по часовой стрелке. Левая педаль (28L), помеченная буквой L, должна быть прикреплена к левому рычагу и затянута в направлении против часовой стрелки.



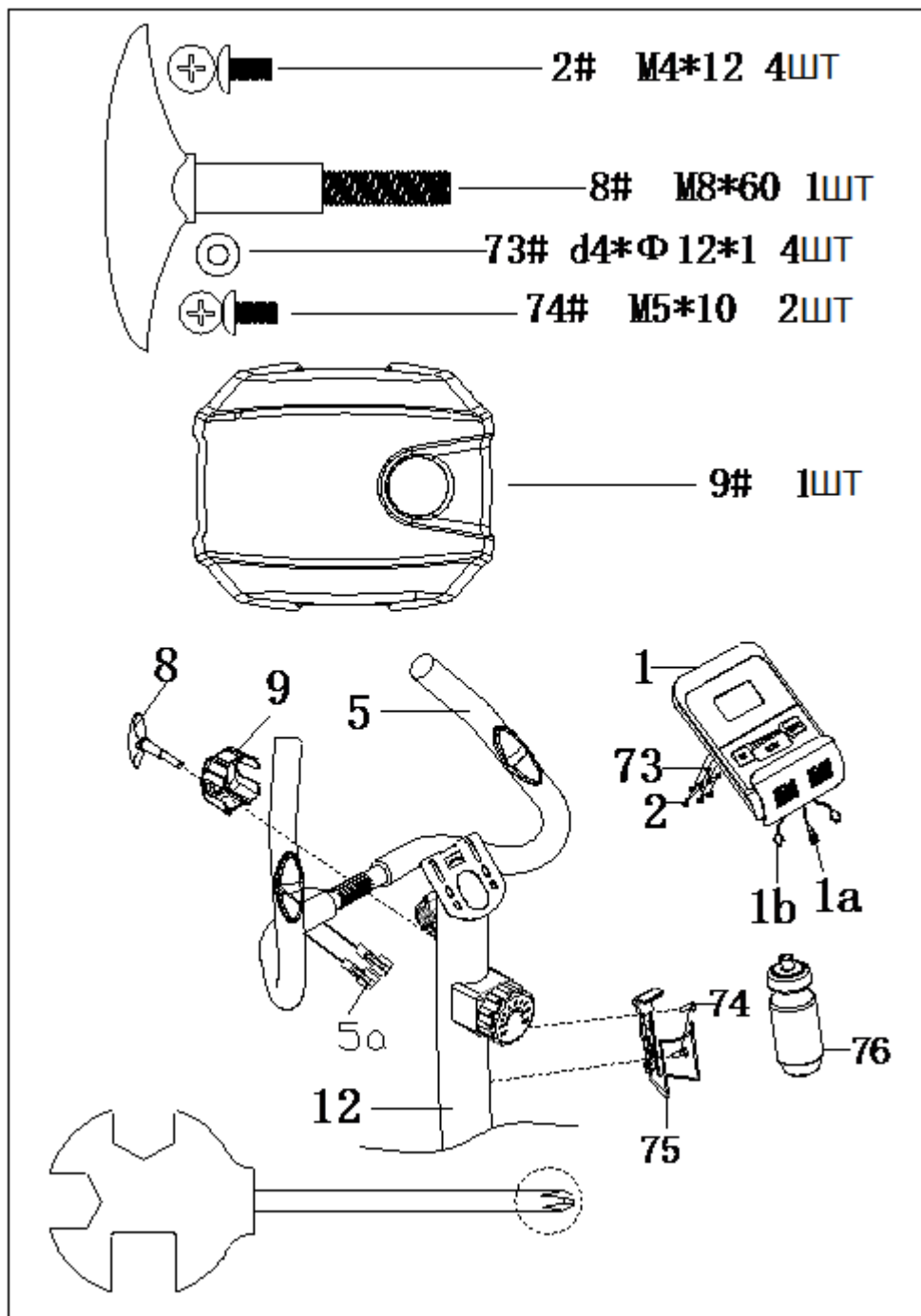
Шаг 2: далее подключите датчик (20 и 22) и кабель управления сопротивлением, как показано на Рис.2, и закрепите опору (12) на основной раме (40) с помощью винта (18) и дуговой шайбы (17). Подсоедините кабель управления сопротивлением, как показано на Рис.2, а затем закрепите ручку настройки сопротивления (15) на опоре (12) с помощью дуговой шайбы (14) и винта (13).



Шаг 3: Прикрепите сиденье (39) к вертикальной опоре сиденья (31) с помощью гайки (34) и шайбы (35). Вставьте вертикальную опору сиденья (31) в основную раму (40) и выровняйте отверстия. Зафиксируйте сиденье с помощью ручки (30). Правильную высоту сиденья можно отрегулировать после завершения сборки велотренажера.



Шаг 4: Подсоедините датчик, как показано на рис. 4, затем закрепите компьютер (1) на опоре (12) с помощью винта (2) и шайбы (73). Присоедините поручень (5) к опоре (2) с помощью винта (8) и кожуха для поручня (9). Закрепите держатель бутылки (75) на опоре (12) с помощью винта (74). Затем поместите бутылку (76) в держатель для бутылки.



ВНИМАНИЕ: ПЕРЕД НАЧАЛОМ КАЖДОЙ ТРЕНИРОВКИ УБЕДИТЕСЬ, ЧТО ВСЕ ВИНТЫ И ГАЙКИ НАДЕЖНО ЗАТЯНУТЫ.

ВАЖНО: ЗАГЛУШКУ ПЕРЕДНЕГО СТАБИЛИЗАТОРА МОЖНО УБРАТЬ ПРИ НЕОБХОДИМОСТИ ПЕРЕМЕСТИТЬ УСТРОЙСТВО. ЗАГЛУШКУ ЗАДНЕГО СТАБИЛИЗАТОРА МОЖНО ИСПОЛЬЗОВАТЬ ДЛЯ НАСТРОЙКИ ПОЛОЖЕНИЯ ТРЕНАЖЕРА НА ПЛОСКОСТИ.

ИНСТРУКЦИЯ ПО ИСПОЛЬЗОВАНИЮ:

Занятия на велотренажере дают целый ряд преимуществ: улучшают физическую форму, повышают тонус мышц. Кроме того, в сочетании с низкокалорийной диетой такие тренировки помогают сбросить лишний вес.

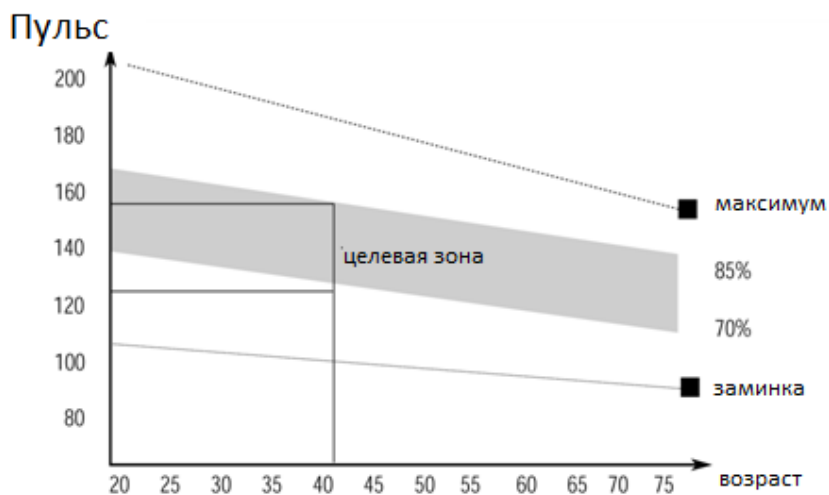
1.Разминка

Задача этой стадии - заставить кровь активно течь по сосудам, обеспечивая надлежащую работу мышц. Выполнение разминки также уменьшит риск судорог и травм. Для достижения максимального эффекта желательно сделать несколько упражнений на растяжку, показанных ниже. Каждое положение нужно удерживать в течение приблизительно 30 секунд. Во время растяжки не совершайте резких или противоестественных движений. Если вы почувствовали боль, **ОСТАНОВИТЕСЬ**.



2.Тренировка

Это активная часть тренировок. При условии регулярных занятий мышцы ваших ног станут сильнее. Помните, что во время выполнения упражнения очень важно поддерживать постоянный темп. Скорость кручения педалей должна быть достаточной, чтобы частота вашего сердцебиения возросла и попала в целевую зону (TARGET ZONE), как показано на графике ниже.



Эта стадия должна длиться не менее 12 минут. Большинство пользователей предпочитают начинать с 10-15 минут

3. Заминка

Во время этой стадии позвольте вашей сердечно-сосудистой системе и мышцам расслабиться. Фактически она является повторением разминки. Для начала, не слезая с тренажера, уменьшите темп и продолжайте движение в течение примерно 5 минут. Далее следует повторить упражнения на растяжку. Помните, что ни в коем случае нельзя делать резких и противоестественных движений.

При регулярных занятиях вам, возможно, потребуется повысить длительность и интенсивность тренировок. Рекомендуется выделять на тренировки, по крайней мере, три раза в неделю, и, по мере возможности, распределять их равномерно в течение недели.

ПОВЫШЕНИЕ ТОНУСА МЫШЦ

Чтобы добиться повышения тонуса мышц на данном тренажере, необходимо установить достаточно высокое сопротивление педалей. Учтите, что с повышением нагрузки на мышцы ног вы, возможно, не сразу сможете тренироваться так долго, как захотите. Если вы также пытаетесь улучшить свою физическую форму, вам нужно внести изменения в программу тренировок. Так, этапы разминки и заминки остаются без изменений, а ближе к концу фазы выполнения упражнения необходимо увеличить сопротивление, чтобы ваши ноги работали интенсивнее, чем ранее. При этом, возможно, вам придется снизить скорость, чтобы продолжать удерживать пульс в целевой зоне.

СНИЖЕНИЕ ВЕСА

Важным фактором в этом плане является то, как много усилий вы готовы и можете прикладывать. Чем больше и дольше вы занимаетесь, тем больше калорий будет сжигать ваш организм. По сути, тренировки на тренажере всегда выполняются похожим образом, независимо от вашей цели.

РЕГУЛИРОВКА СОПРОТИВЛЕНИЯ

Ручка регулировки позволяет изменять сопротивление педалей. Высокое сопротивление затрудняет работу ног во время тренировки, а низкое - облегчает. Для достижения наилучших результатов регулируйте напряжение во время использования тренажера.

ИНСТРУКЦИЯ К КОМПЬЮТЕРУ

ФУНКЦИИ КНОПОК:

MODE – Нажмите для перехода к выбору параметров.

SET – Нажмите для установки параметров времени, дистанции или калории (но не в режиме scan).

RESET – Нажмите для сброса параметров времени, дистанции или калорий.

– Нажмите и удерживайте в течение 3 секунд для сброса всех параметров.

ПАРАМЕТРЫ ФУНКЦИЙ:

1. SCAN: Нажимайте кнопку MODE, пока на экране не появится надпись “SCAN”. Далее по очереди будут отображаться следующие параметры: Time (время), Speed (скорость), Distance (дистанция) и Calorie (калории). Параметры будут автоматически сменяться каждые 4 секунды.

2. TIME(TMR): Общее время с момента начала выполнения упражнения..

3. SPEED(SPD): Текущая скорость.

4. DISTANCE(DST): Общая дистанция с момента начала выполнения упражнения.

5. CALORIES(CAL): Общее число потраченных калорий с момента начала выполнения упражнения.

6. TOTAL DISTANCE(ODO): Общая накопленная дистанция за все время использования тренажера (после последней замены батареек).

7. PULSE RATE:

Нажимайте кнопку MODE, пока не появится значок сердечка. Для измерения пульса разместите обе ладони на контактных накладках. Дождитесь, пока на экране отобразится ваше текущее значение частоты сердцебиения в ударах в минуту (обычно занимает 3-4 секунды).

Внимание: В процессе измерения импульса из-за заклинивания контактов измеренное значение может быть выше реальной частоты пульса в течение первых 2–3 секунд, после чего оно вернется к нормальному уровню. Тем не менее, измеренное значение не может рассматриваться как медицинские данные.

8. АВТОМАТИЧЕСКОЕ ВКЛЮЧЕНИЕ И ВЫКЛЮЧЕНИЕ

Устройство автоматически выключается в случае простоя в течение 4 минут.

Устройство автоматически включается при движении педалей или нажатия любой кнопки.

9. ТАЙМЕР

Для функций измерения времени, расстояния и калорий можно установить обратный отсчет. В этом случае, после того, как любое из вышеприведенных значений обнуляется, компьютер подаст звуковой сигнал в течение 5 секунд

ТЕХНИЧЕСКИЕ ХАРАКТЕРИСТИКИ:

| | | |
|------------------------------|----------------------|------------------------------------|
| ФУНКЦИИ | ПОВТОР ПАРАМЕТРОВ | Каждые 4 секунды |
| | ВРЕМЯ | 0:00~99:59 (минуты:секунды) |
| | СКОРОСТЬ | Максимальное значение - 999.9 км/ч |
| | ДИСТАНЦИЯ | 0~999.9 км |
| | КАЛОРИИ | 0~9999 ккал |
| | ОБЩАЯ ДИСТАНЦИЯ | 0~999.9 км |
| | ЧАСТОТА СЕРДЦЕБИЕНИЯ | 40~240 ударов в минуту |
| ТИП АККУМУЛЯТОРА | | 2 шт типа ААА или UM-4 |
| ДИАПАЗОН РАБОЧИХ ТЕМПЕРАТУР | | 0°C~+40°C |
| ДИАПАЗОН ТЕМПЕРАТУР ХРАНЕНИЯ | | -10°C~+60°C |