

**СОДЕРЖАНИЕ**

СОДЕРЖАНИЕ	2
ПРЕЖДЕ ЧЕМ ВЫ НАЧНЕТЕ	2
ИНСТРУКЦИИ ПО ТЕХНИКЕ БЕЗОПАСНОСТИ	3
ПОЛОЖЕНИЕ ПРЕДУПРЕЖДАЮЩИХ НАКЛЕЕК	5
СБОРКА И НАСТРОЙКА	6
ИНСТРУКЦИИ ПО СБОРКЕ	8
ОСОБЕННОСТИ РЕГУЛИРОВКИ	10
ПОЛОЖЕНИЕ РУК НА РУЛЕ	11
СКАЧИВАНИЕ ПРИЛОЖЕНИЙ	11
ИСПОЛЬЗОВАНИЕ БЕСПРОВОДНОГО ПУЛЬСОМЕТРА	11
ПРИМЕЧАНИЯ	12
ИНФОРМАЦИЯ ПО РЕГУЛИРОВКЕ	13
ГАРАНТИЯ	14
IC1.5 РАЗВЕРНУТОЕ ИЗОБРАЖЕНИЕ	16
IC1.5 СПИСОК ДЕТАЛЕЙ	17

**ПРЕЖДЕ ЧЕМ ВЫ НАЧНЕТЕ**

Благодарим Вас за выбор домашнего велотренажера INSPIRE IC1.5. Для Вашей безопасности и комфортного использования устройства перед началом работы внимательно ознакомьтесь с данным руководством. Как производитель, мы стремимся удовлетворить все пожелания наших клиентов. При возникновении каких-либо вопросов, нехватки или повреждения деталей, *пожалуйста, позвоните в службу поддержки клиентов.* Мы будем рады Вам помочь.



[www.inspirefitness.com](http://www.inspirefitness.com)

## ВАЖНАЯ ИНФОРМАЦИЯ ПО ТЕХНИКЕ БЕЗОПАСНОСТИ

### Меры предосторожности

**Данный тренажер безопасен в использовании. Тем не менее, каждый раз при его использовании следует соблюдать определенные меры предосторожности. Перед сборкой или эксплуатацией устройства обязательно ознакомьтесь с данным руководством пользователя. Обязательно:**

- 1. Всегда держите детей и домашних животных вдали от тренажера. Не оставляйте детей без присмотра в одной комнате с устройством. Неправильное использование тренажера может привести к серьезным травмам или даже смерти.**
- 2. Не держите руки или ноги на пути вращения педалей, так как это может привести к травмам или повреждению оборудования. Всегда держите детей подальше от устройства, когда оно используется.**
- 3. На протяжении всей тренировки стопы должны быть полностью расслаблены и устойчиво расположены на педалях тренажера.**
- 4. Прекратите упражнения, если Вы вдруг почувствуете боль, стеснение в груди, нерегулярное сердцебиение, одышку, головокружение или чувство тошноты, немедленно ПРЕКРАТИТЕ тренировку. КАК МОЖНО СКОРЕЕ ПРОКОНСУЛЬТИРУЙТЕСЬ С ВРАЧОМ.**
- 5. Поместите тренажер на чистой ровной поверхности. НЕ ИСПОЛЬЗУЙТЕ его вблизи воды или на открытом воздухе.**
- 6. Держите руки подальше от всех движущихся частей и маховика.**
- 7. Всегда надевайте подходящую для тренировки спортивную одежду и обувь.**
- 8. Используйте устройство только по назначению, как описано в данном руководстве. НЕ ИСПОЛЬЗУЙТЕ детали, не рекомендованные производителем.**
- 9. Не оставляйте никаких острых предметов вблизи тренажера.**
- 10. Люди с ограниченными возможностями могут пользоваться тренажером только под наблюдением квалифицированного специалиста или врача.**
- 11. Перед использованием тренажера всегда делайте растяжку для разогрева мышц.**
- 12. В случае, если тренажер не работает должным образом, не используйте его.**
- 13. Максимальный выдерживаемый вес – 136 кг.**

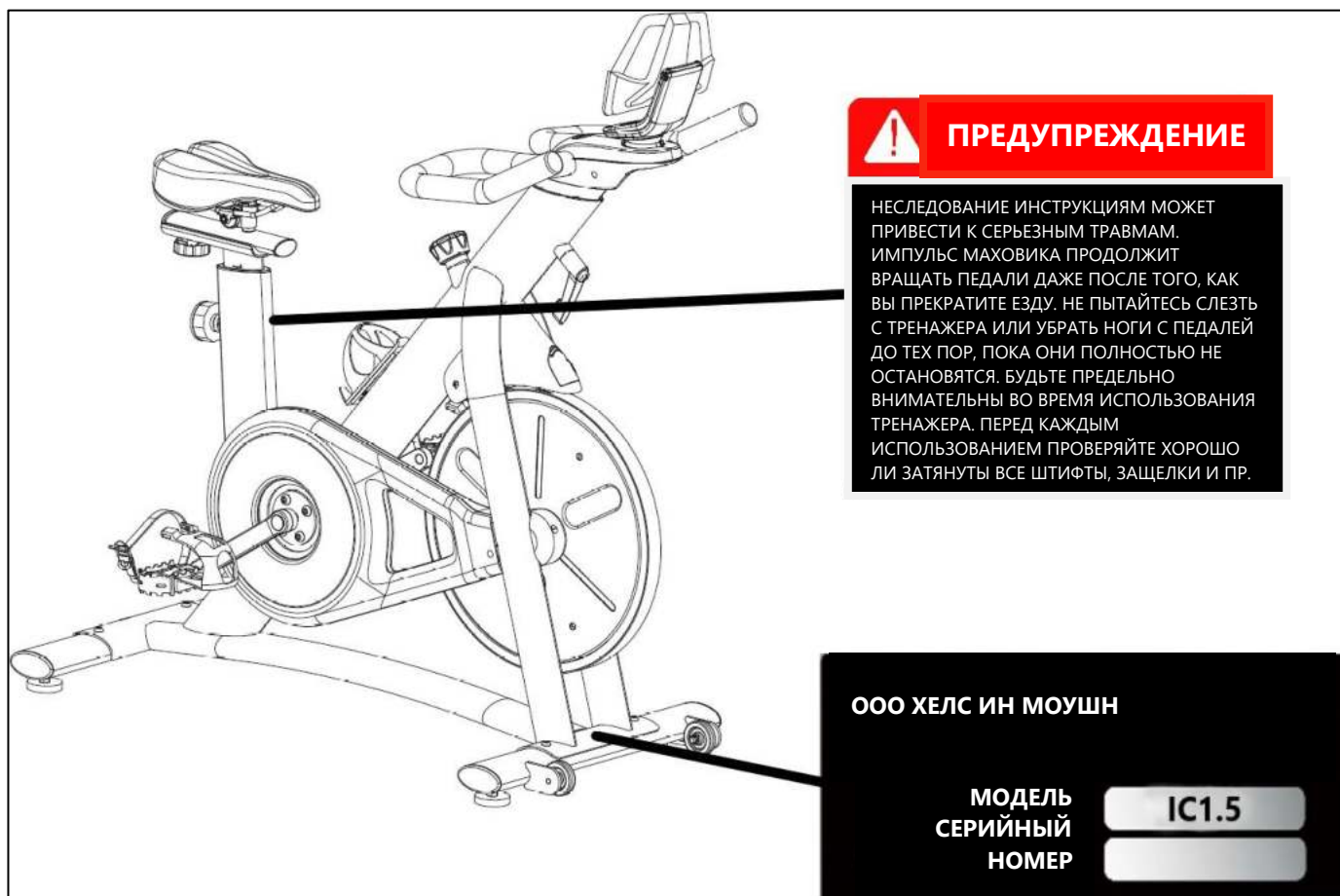
### Уход и обслуживание

- 1. Перед использованием тренажера проверьте и затяните все запчасти.**
- 2. Раму и сиденье тренажера можно очистить с помощью кусочка влажной ткани и небольшого количества мягкого неабразивного моющего средства. НЕ ИСПОЛЬЗУЙТЕ растворители.**

**ПРЕДУПРЕЖДЕНИЕ: ПЕРЕД НАЧАЛОМ КАКОЙ-ЛИБО ПРОГРАММЫ УПРАЖНЕНИЙ ПРОКОНСУЛЬТИРУЙТЕСЬ С ВРАЧОМ. ОСОБЕННО ЭТО КАСАЕТСЯ ЛЮДЕЙ СТАРШЕ**

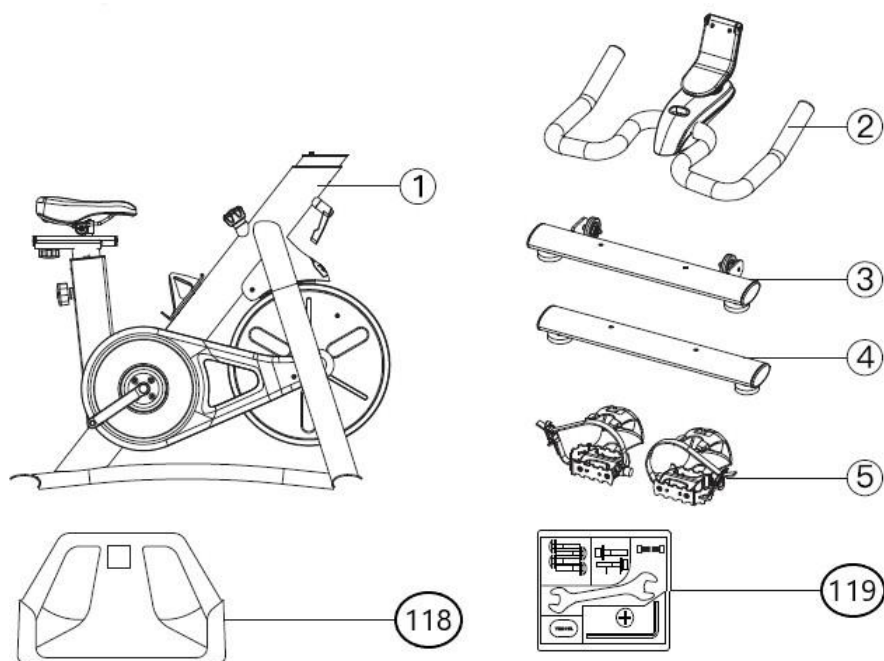
35 ЛЕТ И ЛИЦ, ИМЕЮЩИХ ПРОБЛЕМЫ СО ЗДОРОВЬЕМ. ТЩАТЕЛЬНО  
ОЗНАКОМЬТЕСЬ С ИНСТРУКЦИЯМИ ПЕРЕД ИСПОЛЬЗОВАНИЕМ КАКОГО-ЛИБО  
ФИТНЕС-ОБОРУДОВАНИЯ. Компания Хелс Ин Моушн (Health In Motion) НЕ НЕСЕТ  
НИКАКОЙ ОТВЕТСТВЕННОСТИ ЗА ТЕЛЕСНЫЕ ПОВРЕЖДЕНИЯ ИЛИ  
МАТЕРИАЛЬНЫЙ УЩЕРБ, ПРИЧИНЕННЫЙ В РЕЗУЛЬТАТЕ ИСПОЛЬЗОВАНИЯ  
ДАННОГО ПРОДУКТА.

## ПОЛОЖЕНИЕ ПРЕДУПРЕЖДАЮЩИХ НАКЛЕЕК



## СБОРКА И НАСТРОЙКА

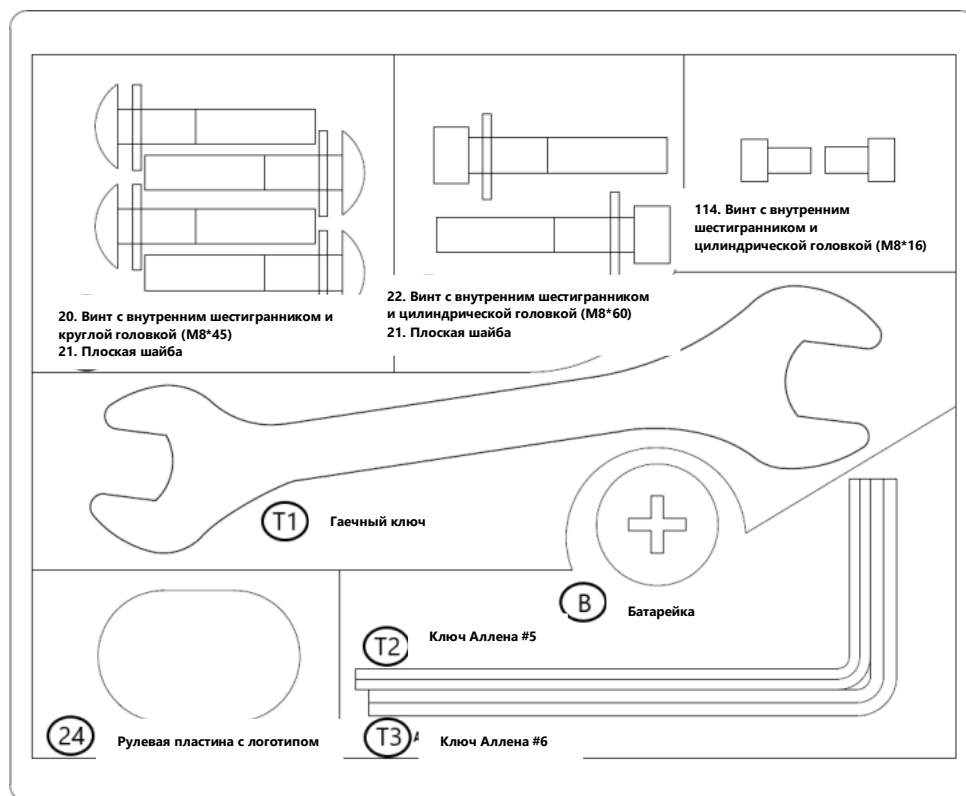
### Содержимое упаковки



ID	НАИМЕНОВАНИЕ	К-ВО	ID	НАИМЕНОВАНИЕ	К-ВО
1	РАМА	1	5	ПЕДАЛИ, ПРАВЯЯ. И ЛЕВАЯ	2
2	РУЛЬ	1	118	КРЕПЛЕНИЕ ДЛЯ ПЛАНШЕТА	1
3	ПЕРЕДНЯЯ НОЖНАЯ ПЛАНКА	1	119	КОМПЛЕКТ ЗАПЧАСТЕЙ	1
4	ЗАДНЯЯ НОЖНАЯ ПЛАНКА	1			

## IC1.5 Комплект запчастей

**ПРИМЕЧАНИЕ:** показанные детали не отображаются в масштабе. Пожалуйста, используйте свою собственную линейку или шкалу для измерения размера.

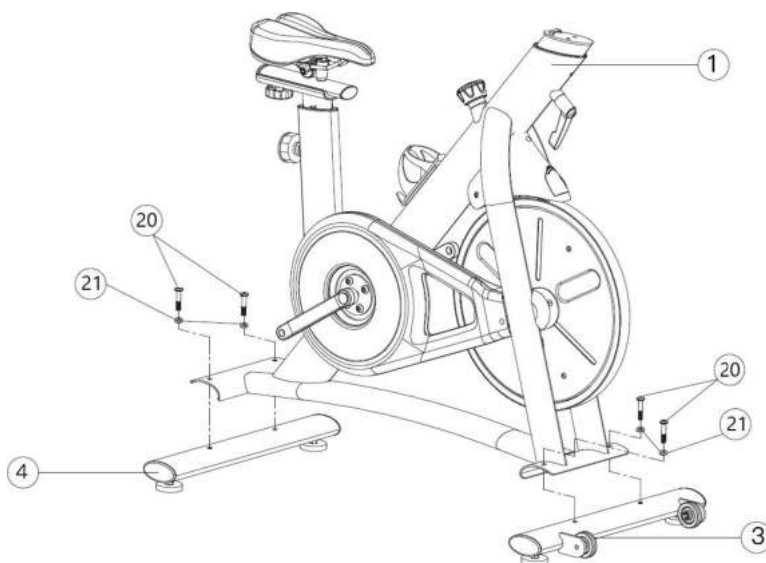


ID.	НАИМЕНОВАНИЕ	К-ВО
(20)	Винт с внутренним шестигранником и круглой головкой (M8 * 45)	4
(22)	Винт с внутренним шестигранником и цилиндрической головкой (M8 * 60)	2
(B)	Батарейки	1
(21)	Плоская шайба	6
(24)	Рулевая пластина с логотипом	1
(T1)	Гаечный ключ	1
(T2)	Ключ Аллена #5	1
(T3)	Ключ Аллена #6	1
(114)	Винт с внутренним шестигранником и цилиндрической головкой (M6 * 16)	2

## ИНСТРУКЦИИ ПО СБОРКЕ

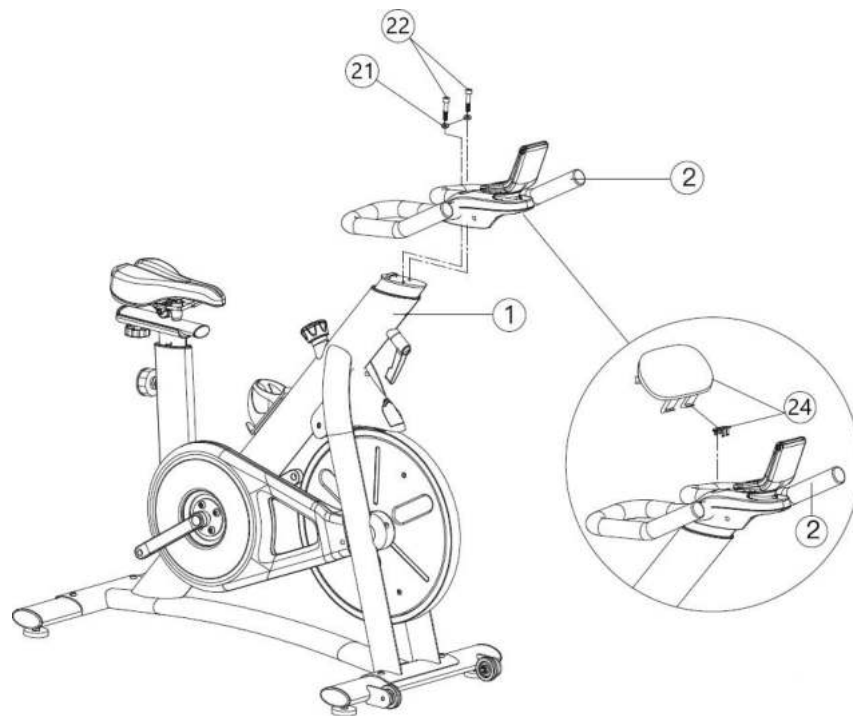
### Шаг 1

**Прикрепите переднюю ножную планку (3) и заднюю ножную планку (4) с помощью винтов с внутренним шестигранником и круглой головкой (20) с шайбами (21) и шестигранного ключа #5 (T2).**



### Шаг 2

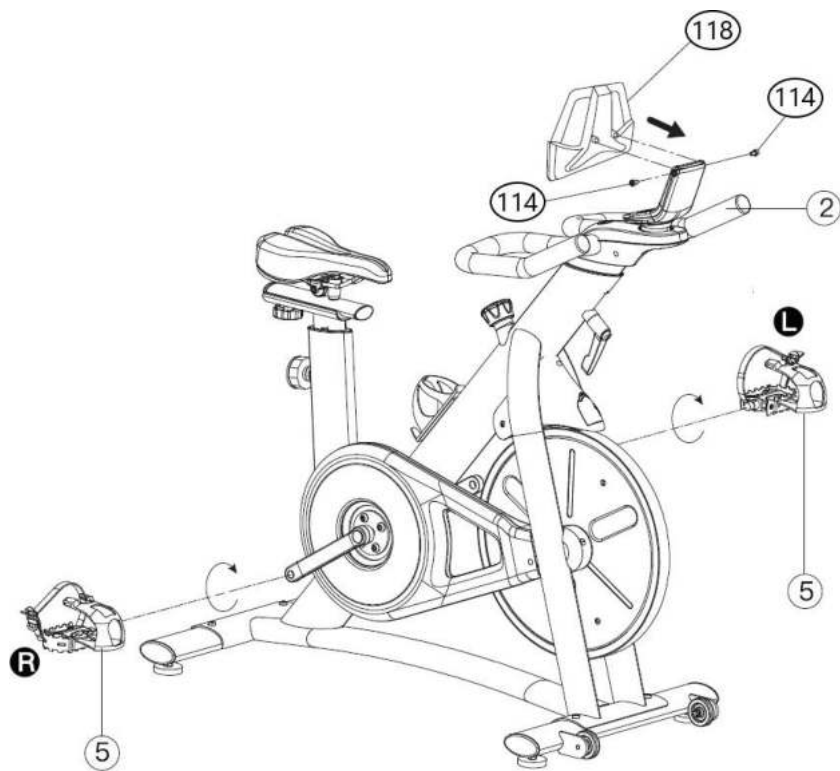
**Установите руль (2) в нужное положение на раме (1), закрепите двумя винтами с внутренним шестигранником и цилиндрической головкой (22) и шайбами (21). Используйте шестигранный ключ #6 (T3). После того, как затянете винты, поместите на место рулевую пластину с логотипом (24), как показано на рисунке.**



### Шаг 3

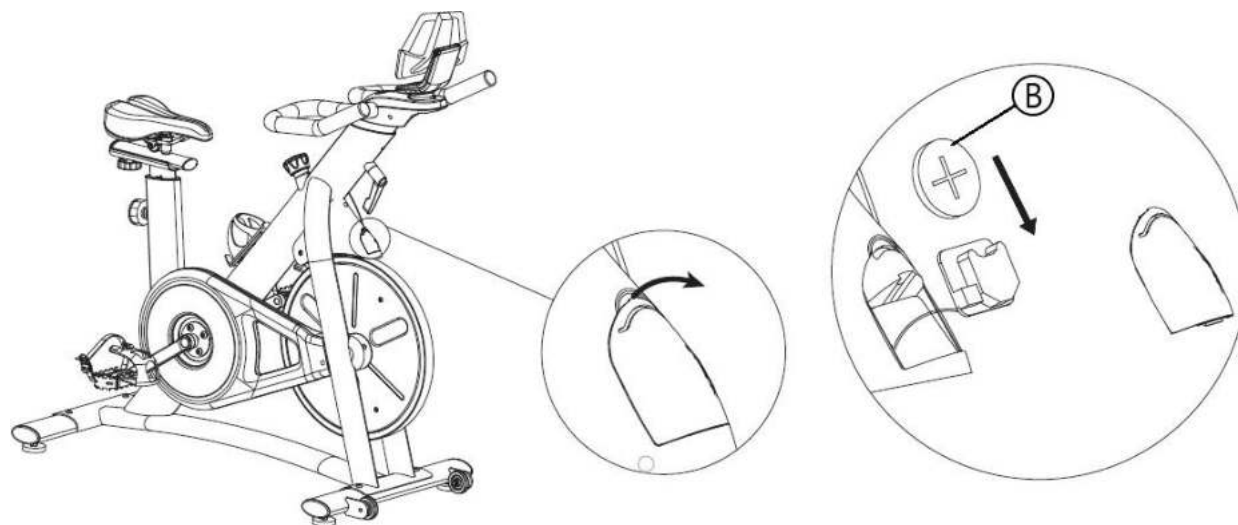
Прикрепите правую и левую педали (5). При установке левой педали помните, что она имеет левостороннюю резьбу. Используйте гаечный ключ (Т1). Прикрепите держатель для планшета (118) к рулю (2) с помощью двух винтов с внутренним шестигранником и цилиндрической головкой (114). Используйте шестигранный ключ #5 (Т2).



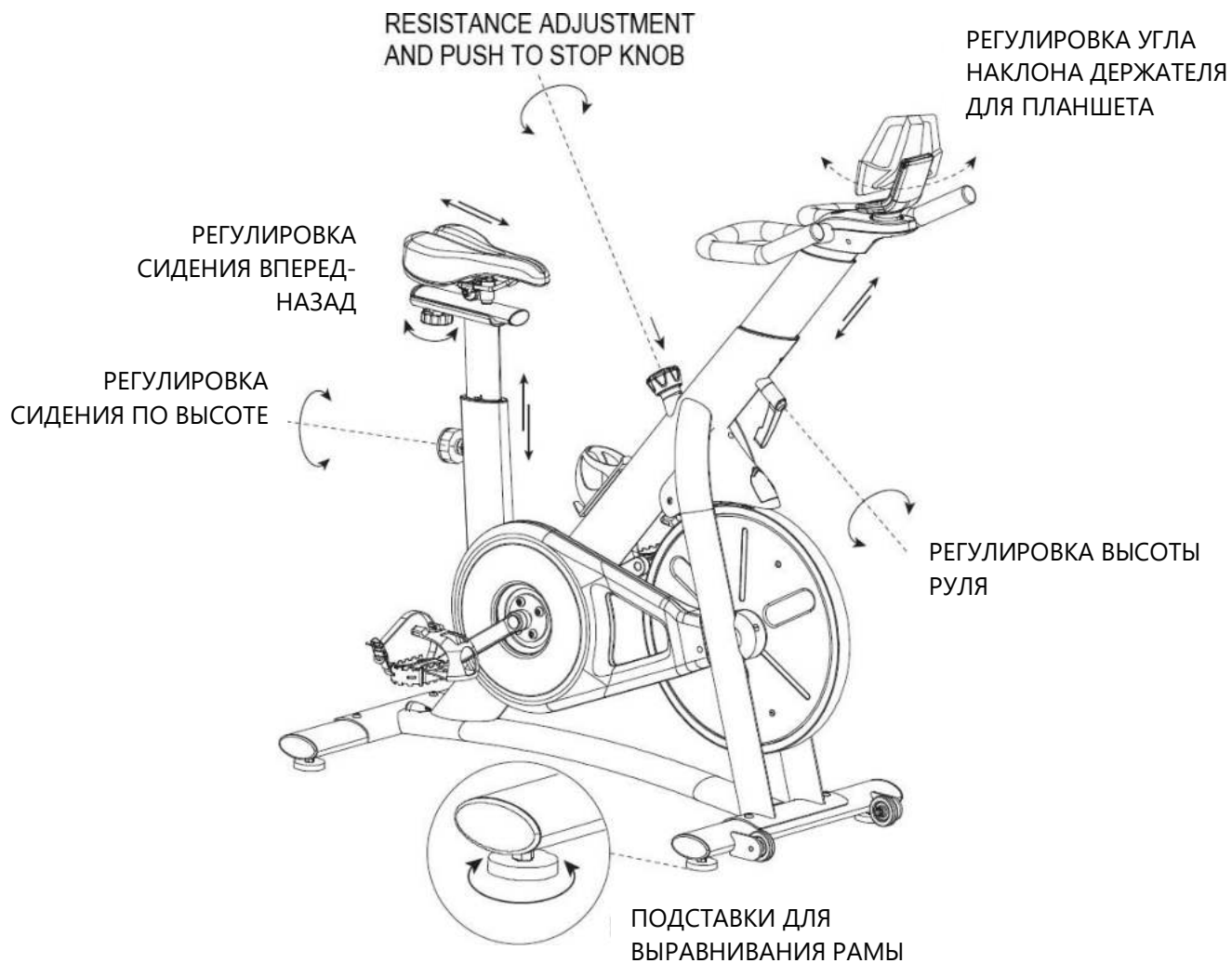


Шаг 4

**Снимите крышку батарейного отсека и осторожно вытащите плату держателя батареек. Установите идущую в комплекте с тренажером батареею (B) в плату. Затем поставьте все на место.**

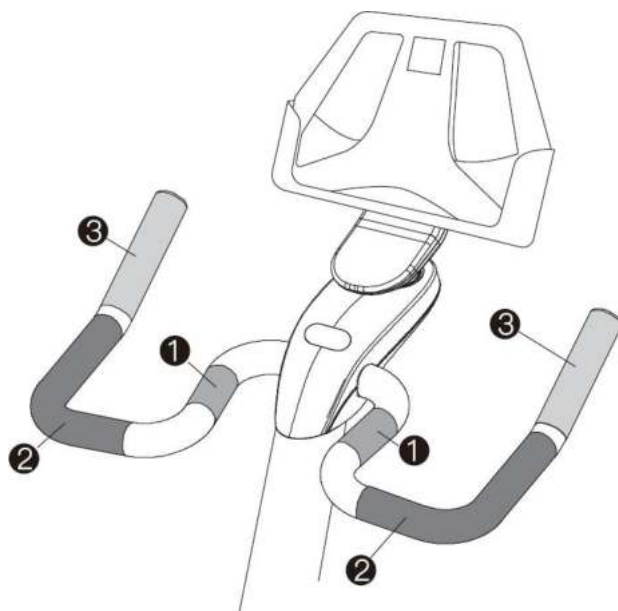


ОСОБЕННОСТИ РЕГУЛИРОВКИ



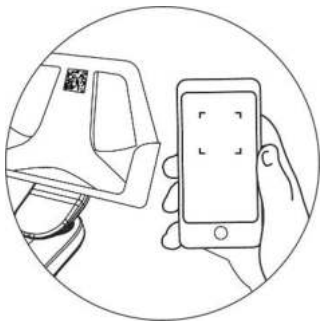
#### ПОЛОЖЕНИЕ РУК НА РУЛЕ

- Просто сидя – Расположение рук 1 или 2
- Подъем сидя – Расположение рук 2
- Просто стоя – Расположение рук 2
- Подъем стоя – Расположение рук 3
- Прыжки – Расположение рук 2



#### СКАЧИВАНИЕ ПРИЛОЖЕНИЙ

Отсканируйте QR-код, расположенный на держателе для планшета и следуйте инструкциям на вашем устройстве.



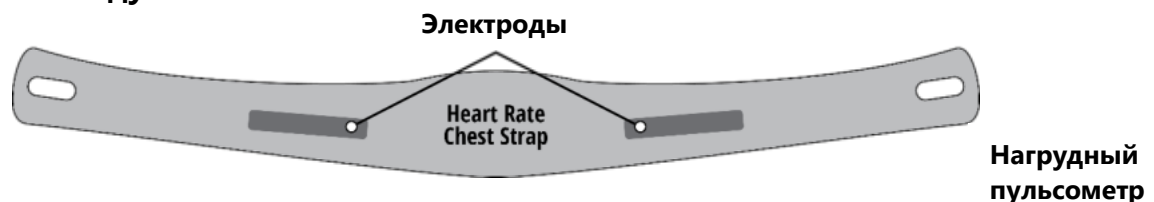
## ИСПОЛЬЗОВАНИЕ БЕСПРОВОДНОГО BLUETOOTH ПУЛЬСОМЕТРА

**В целом, беспроводной нагрудный пульсометр (не входит в комплект поставки) является наиболее точным и удобным методом обнаружения и мониторинга сигнала ЧСС. Иногда определенные факторы могут повлиять на точность работы пульсометра. Сети Wi-Fi, беспроводные телефоны и крупные электроприборы могут ухудшить или прервать прием сигнала, в результате чего результат ЧСС будет неточным. Чтобы этого избежать, нужно использовать устройство вдали от всего, что может создавать помехи. Кроме этого, недостаточное потоотделение также может помешать нагрудному пульсометру обеспечить точный сигнал ЧСС.**

**Одной из особенностей этого устройства является беспроводная телеметрическая система приема ЧСС. Для того, чтобы устройство обнаруживало ЧСС по беспроводной сети, необходимо 5 условий:**

- 1. Совместимый Bluetooth BLE или ANT+ передатчик ЧСС должен быть в рабочем состоянии. Для правильной работы, пожалуйста, обратитесь к инструкциям производителя.**
- 2. Устройство должно иметь работающую батарею и питаться от пользователя, крутящего педали.**
- 3. Пользователь должен находиться в пределах 0,1 м от тренажера.**

**Для устойчивой передачи сигнала ЧСС слегка смочите электроды нагрудного ремня (две формованные прямоугольные поверхности на задней стороне ремня) и закрепите ремень как можно выше под грудными мышцами. Ремень должен быть плотным, но достаточно удобным, чтобы обеспечить нормальное дыхание. Для получения подробной информации о конкретной модели ознакомьтесь с инструкциями производителя и следуйте им.**



**Нагрудный пульсометр обеспечит оптимальное считывание ЧСС, когда электроды находятся в непосредственном контакте с обнаженной кожей или в некоторых случаях через влажную, легкую одежду. При необходимости смочите электроды, оттянув центр нагрудного ремня от груди.**

## ПРИМЕЧАНИЯ

**ANT, ANT+ and the ANT+ logo являются товарными знаками компании Garmin Швейцария**

**ГмбХ. Товарные знаки Bluetooth® , включая текстовый символ BLUETOOTH, фигурный символ (буква "B" и овальный дизайн) и комбинированный знак (словесный знак Bluetooth и дизайн), принадлежат компании Bluetooth SIG.**

#### ИНФОРМАЦИЯ ПО РЕГУЛИРОВКЕ

Заявление Федеральной комиссии связи о Вмешательстве

**Данное оборудование было протестировано и признано соответствующим ограничениям для цифровых устройств класса B, в соответствии с частью 15 Правил ФКС. Эти ограничения предназначены для обеспечения разумной защиты от вредных помех в жилых помещениях. Данное оборудование генерирует, использует и может излучать радиочастотную энергию и, если оно не установлено и не используется в соответствии с инструкциями, может создавать вредные помехи для радиосвязи. Однако нет никакой гарантии, что помехи не возникнут в том или ином оборудовании. Если это оборудование действительно создает вредные помехи для приема радио - или теле-сигналов, которые могут быть определены путем выключения и включения оборудования, пользователю рекомендуется попытаться устранить помехи с помощью одной из следующих мер:**

- **Переориентируйте или переместите приемную антенну.**
- **Увеличьте расстояние между велотренажером и приемником.**
- **Обратитесь за помощью к дилеру или опытному специалисту по радио/телевидению. Напоминание от ФКС: для обеспечения постоянного соблюдения требований любые изменения или модификации, не одобренные стороной, ответственной за соблюдение требований, могут привести к аннулированию полномочий пользователя на эксплуатацию данного оборудования.**

Заявление ФКС о радиоактивном облучении

**Данное оборудование соответствует ограничениям ФКС по радиочастотному излучению, установленным для неконтролируемой среды. Это оборудование должно быть установлено и эксплуатироваться с минимальным расстоянием 20 сантиметров между радиатором и Вашим телом. Данный передатчик не должен быть расположен рядом или работать совместно с какой-либо другой антенной или передатчиком. Антенны, используемые для этого передатчика, должны быть установлены на расстоянии минимум 20 см от человека и не должны работать совместно с какой-либо другой антенной или передатчиком.**

IC Statement

**Данное устройство соответствует стандарту Индастри Кэнада RSS-210, стандарту предприятий, не имеющих лицензии. Эксплуатация осуществляется при соблюдении следующих двух условий: (1) данное устройство не должно вызывать помех и (2) данное устройство должно принимать любые помехи, включая те, которые могут вызвать нежелательную работу устройства.**

Опасные материалы и их правильная утилизация

**Батарейки автономного оборудования содержат материалы, считающиеся опасными для окружающей среды. Согласно федеральному закону, их следует утилизировать**

надлежащим образом.

Переработка и утилизация

Данное оборудование должно быть переработано или утилизировано в соответствии с применимыми распоряжениями. Товарная маркировка, в соответствии с европейской директивой 2002/96/ЕС, касающейся отходов электрического и электронного оборудования (WEEE), определяют рамки возврата и переработки использованного оборудования, применимые на всей территории Европейского Союза. Маркировка WEEE, в соответствии с настоящей директивой, указывает на то, что продукт стоит утилизировать по окончании срока службы. В соответствии с европейской директивой WEEE электрическое и электронное оборудование (ЭЭО) должно отсортировываться и повторно использоваться, перерабатываться или восстанавливаться по окончании срока службы. Пользователи ЭЭО с маркировкой WEEE в соответствии с приложением IV директивы WEEE не должны утилизировать ЭЭО как обычный бытовой мусор. Всегда используйте систему сбора данных, доступную клиентам для возврата, переработки и восстановления WEEE. Участие клиентов важно для минимизации любого потенциального воздействия ЭЭО на окружающую среду и здоровье человека из-за потенциального присутствия опасных веществ в ЭЭО. Для получения более подробной информации обратитесь в Службу поддержки клиентов Inspire.

ГАРАНТИЯ

Данная гарантия распространяется на кардио-продукты Inspire, производимые или распространяемые компанией Inspire Fitness.

Гарантийный срок Inspire IC1.5

	ГАРАНТИЯ
РАМА Основная рама и сварочные швы	10 лет
ДЕТАЛИ Исключая краску и отделку (если только дефект не был обнаружен в процессе распаковки)	3 года
РАБОТОСПОСОБНОСТЬ	1 год

Inspire Fitness гарантирует, что продукт, приобретенный Вами для домашнего использования в компании Health in Motion или у авторизованного дилера Inspire Fitness, при правильном использовании и уходе прослужит долгое время. Товарный чек с датой покупки продукта, является доказательством даты покупки. Данная гарантия распространяется только на первоначального покупателя. Гарантия не может быть передана кому-либо, кто впоследствии приобретет у Вас данный продукт. Гарантия не включает в себя такие расходные материалы, как краска и отделка. Настоящая гарантия вступает в силу только в том случае, если изделие собрано / установлено в соответствии с инструкциями / указаниями, прилагаемыми к изделию.

## Замена и ремонт деталей

**В течение всего гарантийного срока Inspire Fitness без дополнительной оплаты отремонтирует или заменит изделие в случае обнаружения дефектов, неисправностей или других проблем, подпадающих под настоящую гарантию. При ремонте изделия Inspire Fitness может заменить дефектные детали, по выбору Inspire Fitness, исправными поддержанными деталями, которые эквивалентны новым деталям по производительности, или же новыми деталями. Все замененные по гарантии детали станут собственностью Inspire Fitness. Inspire Fitness оставляет за собой право изменять производителей и / или спецификацию любой детали для покрытия любой существующей гарантии.**

## Обслуживание

**Чтобы получить гарантийные детали, вы должны вернуть дефектные детали компании Inspire Fitness или авторизованному розничному продавцу Inspire Fitness в оригинальном контейнере (или в похожем). Также Вам нужно будет внести предоплату за доставку, налоги или любые другие сборы, связанные с транспортировкой товара. Кроме того, Вы несете личную ответственность за страхование любого отгруженного или возвращенного товара. Вы принимаете на себя риск потери товара во время отгрузки. Кроме этого, Вам нужно будет предоставить Inspire Fitness подтверждающие покупку документы (включая дату покупки, модель и серийный номер). Любые доказательства изменения, стирания или подделки документов, подтверждающих покупку, приведут к аннулированию настоящей гарантии. Для регистрации гарантии онлайн, перейдите на сайт [www.inspirefitness.com](http://www.inspirefitness.com).**

## Условия и исключения

**Настоящая гарантия не распространяется на любой продукт, не приобретенный у Inspire Fitness или у авторизованного дилера Inspire Fitness. А также на любое изделие, которое было повреждено или вышло из строя; (а) в результате несчастного случая, неправильного или чрезмерного использования ; (б) в результате использования деталей, не произведенных или не продаваемых компанией Inspire Fitness; (в) в результате модификации изделия; (г) в результате обслуживания не компанией Inspire Fitness, или уполномоченным лицом по гарантийному обслуживанию Inspire Fitness; (д) изделие, которое обслуживалось ненадлежащим образом (следуйте графику технического обслуживания, указанному на изделии). Если какой-либо продукт, представленный для гарантийного обслуживания, признают непригодным, будет представлена смета стоимости ремонта, и ремонт будет произведен по Вашему запросу после получения оплаты компанией Inspire Fitness.**

# IC1.5 РАЗВЕРНУТОЕ ИЗОБРАЖЕНИЕ

