



**Изогнутая инерционная
беговая дорожка RUN PRO X1**

**РУКОВОДСТВО ПО
ЭКСПЛУАТАЦИИ**



ПОЗДРАВЛЯЕМ!

Вы стали обладателем беговой дорожки для функционального тренинга **AEROFIT RUN PRO XI**. Наша команда призвана сделать Ваши тренировки интересными и полезными, предоставляя подробную информацию и поддержку, на которую Вы всегда можете рассчитывать. Благодарим Вас за приобретение профессиональной беговой дорожки и желаем успешных тренировок!

Тренажеры **AEROFIT PROFESSIONAL** проходят многоступенчатое тестирование, чтобы максимально снизить возможность брака и гарантировать бесперебойные продолжительные тренировки в течение длительного времени.

Если Вам нужна помощь в настройке тренажеров **AEROFIT PROFESSIONAL** или пришло время проводить периодическое сервисное обслуживание, просим связаться с официальным сервисным центром **AEROFIT PROFESSIONAL** по контактной информации, указанной ниже:

Тел.: 8(495) 771-12-220
Электронный адрес: remont@aerofit.ru

Согласно статистическим данным, профессиональное периодическое обслуживание тренажеров продлевает срок службы оборудования минимум в 2 раза и тем самым значительно экономит Ваши деньги.

ООО «СПОРТРУС»
Официальный представитель **AEROFIT** и **Impulse**
на территории Российской Федерации и СНГ
Юридический адрес: 105005, Россия, Москва г.,
Бауманская ул., дом 7, строение 1,
офис Антрес 2 пом/комн 1/18
Фактический адрес:
142704, г. Москва, поселение Мосрентген,
деревня Мамыри12, строение 10
8(495) 771-12-22
www.aerofit.ru



Содержание:

1.	Введение	4
1.1.	Область применения	4
1.2.	Краткое описание возможностей.....	4
1.3.	Уровень подготовки пользователя.....	4
2.	Технические характеристики тренажера	4
3.	Меры предосторожности и инструкция по технике безопасности	5
4.	Сборочный чертеж и список деталей.....	6
5.	Общий вид тренажера и инструкция по сборке.....	9
5.1.	Общий вид тренажера	9
5.2.	Инструкция по сборке	10
6.	Запуск тренажера и безопасная эксплуатация	12
7.	Инструкция по работе с консолью	13
8.	Описание программ	14
9.	Техническое обслуживание.....	15



№1. Введение:

1.1. Область применения:

Беговая дорожка *AEROFIT RUN PRO XI* ориентированная на залы Кроссфита, базы подготовки спортсменов и сотрудников силовых ведомств, зоны функционального тренинга фитнес-клубов. Регулярные тренировки на кардио тренажерах повышают выносливость тела, сгоняют жировые образования и оказывают укрепляющее воздействие на сердечно-сосудистую систему организма.

1.2. Краткое описание возможностей:

Во время занятия бегом, пользователь переносит массу своего тела в пространстве. Это приводит к быстрому сжиганию калорий, ускорению обмена веществ и общеоздоровительному укреплению организма.

Бортовой компьютер (консоль), позволяет задавать скорость работы, показывает число пройденных километров, а также выдает информацию о количестве калорий, потраченных во время тренировки.

1.3. Уровень подготовки пользователя:

Перед началом любых фитнес-тренировок проконсультируйтесь с доктором. Помните, что неправильные или чрезмерные тренировки могут закончиться травмами или нанести вред здоровью.

№ 2. Технические характеристики тренажера:

Питание консоли: щелочной элемент питания тип АА

Диапазон скорости: нет ограничений (зависит от пользователя)

Тип нагрузки: магнитно-механическая система нагружения

Максимальный вес пользователя – 180 кг

Габариты:

Беговое полотно, (Д x Ш): 436 x 1550 мм

Габариты тренажера, (Д x Ш x В): 1750 x 817 x 1560 мм

Габариты упаковки, (Д x Ш x В): 1870 x 930 x 530 мм

Объем: 0.92 м³

Вес:

Вес нетто – 112,5 кг

Вес брутто – 145 кг



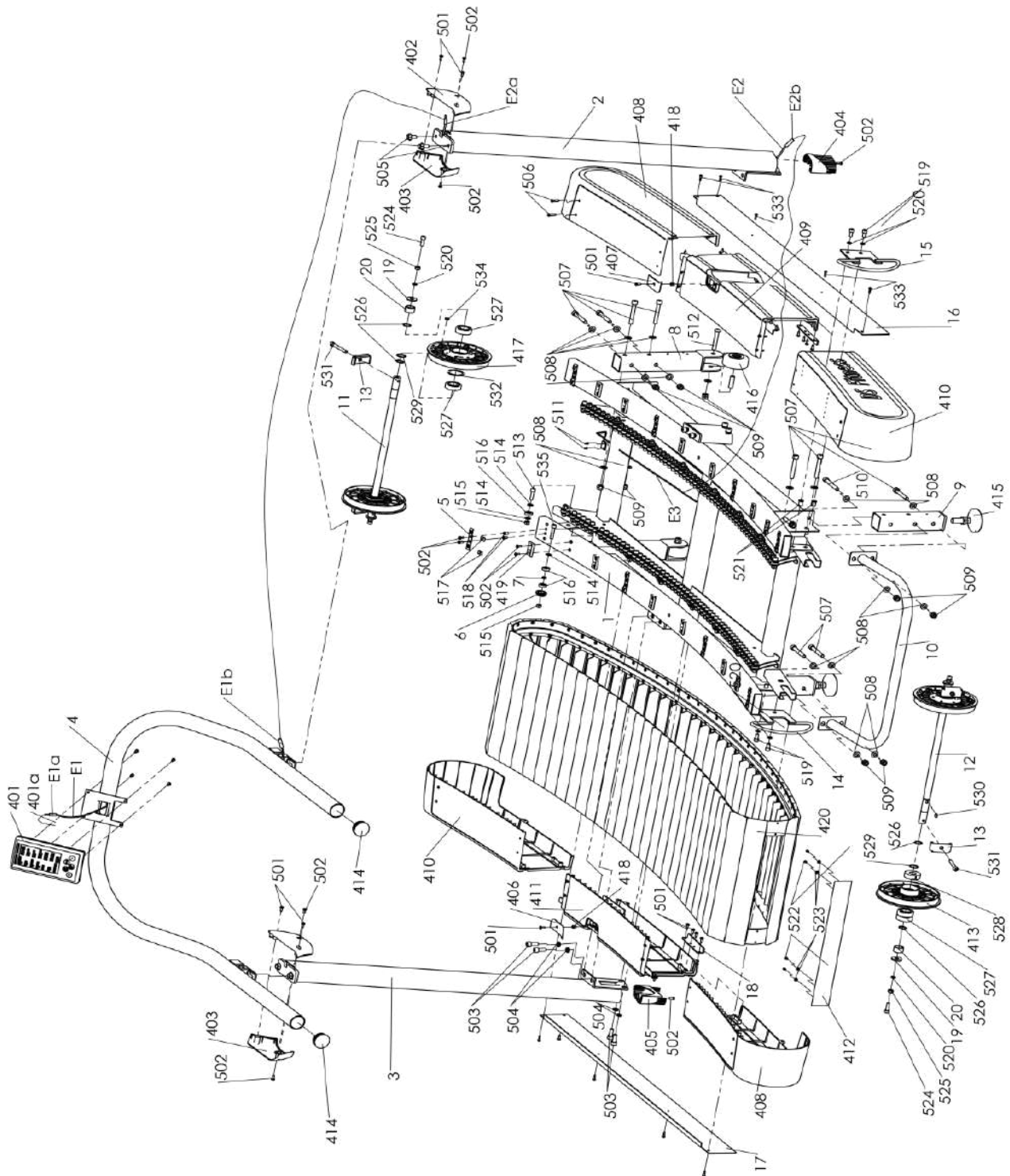
№3. Меры предосторожности и инструкция по технике безопасности:

Во избежание травм или любого увечья, внимательно прочитайте инструкцию по технике безопасности, прежде чем приступить к занятиям.

1. Используйте тренажер только по его прямому назначению, описанному в инструкции. Не используйте иные приспособления, не рекомендованные производителем.
2. Тренажер следует устанавливать на ровной устойчивой поверхности, оставляя за ним 2 метра свободного пространства. По бокам и впереди должно быть не менее 50-ти см, для обеспечения полного доступа к тренажеру.
3. Пространство возле тренажера должно быть свободным и без препятствий, не устанавливайте тренажер рядом с выступающими или острыми предметами, мебелью.
4. Одновременно на тренажере может заниматься только один человек. Для тренировки надевайте соответствующую спортивную одежду и обувь. Не одевайте слишком широкую или длинную одежду во избежание попадания концов одежды в механизм тренажера.
5. Во избежание травм и увечий, данный тренажер не должны использовать инвалиды, лица с ограниченными способностями, с нарушениями органов чувств, а также лица без опыта использования и необходимых для этого знаний. Не подпускайте детей к тренажеру.
6. Никогда НЕ используйте тренажер, если на нем имеются видимые повреждения или тренажер неисправно работает. Обратитесь в сервис-центр для экспертизы и исправления повреждения.
7. Будьте осторожны, не подносите руки близко к движущимся частям тренажера.
8. Во избежание преждевременного износа деталей и предотвращения поломки тренажера, необходимо регулярно проводить техническое обслуживание. Уход за тренажером должен производить квалифицированный человек.
9. Запрещается эксплуатировать беговую дорожку в зонах распыления аэрозолей.
10. Тренажер предназначен для тренировок в закрытом помещении, не используйте тренажер на открытом воздухе.
11. Не засоряйте вентиляционные отверстия тренажера, следите, чтобы они были чистыми и без посторонних предметов (пуха, пыли, волос).
12. При необходимости, отрегулируйте компенсаторы неровности пола для стабилизации тренажера, придав ему устойчивое положение.
13. Максимальный вес пользователя не должен превышать 180 кг.

№4. Сборочный чертеж и список деталей:

Сборочный чертеж:



Список деталей:

Артикул детали	№ детали	Описание	Тех. данные	К-во
HR50100ASM	1	Рама тренажера		1
HR52000	2	Правая стойка		1
HR52200	3	Левая стойка		1
HR52100	4	Поручни		1
HR50200	5	Держатель бокового зачехления		8
HR50500	6	Шкив		12
HR53500	7	Болт	M8*40*10	12
HR51300	8	Передняя опора правая		1
HR51200	9	Задняя опора правая		1
HR51400	10	Транспортировочная ручка		1
HR50701	11	Передний вал		1
HR50801	12	Задний вал		1
HR50710	13	Держатель вала		4
HR51100	14	Опора бокового зачехления, левая		1
HR51000	15	Опора бокового зачехления, правая		1
HR51800	16	Металлический кожух, правый		1
HR51700	17	Металлический кожух, левый		1
HR51505	18	L –образный держатель, бокового зачехления		8
HR50705	19	Шайба вала		4
HR50708	20	Втулка вала		2
DQYBX1100	E1	Кабель датчика скорости, верхний		1
DQYBX1200	E2	Кабель датчика скорости, средний		1
DQSS950	E3	Датчик		1
DQHR5DZB	401	Консоль		1
HR52600	402	Декоративный кожух поручня правый		2
HR52500	403	Декоративный кожух поручня левый		2
HR52300	404	Заглушка правая		1
HR52400	405	Заглушка левая		1
HR52700	406	Декоративный кожух левый		1
HR52800	407	Декоративный кожух правый		1
HR51503	408	Боковое зачехление правое		2
HR51602	409	Боковое зачехление правое, среднее		1
HR51502	410	Боковое зачехление правое		2
HR51501	411	Боковое зачехление левое, среднее		1

AeroFit

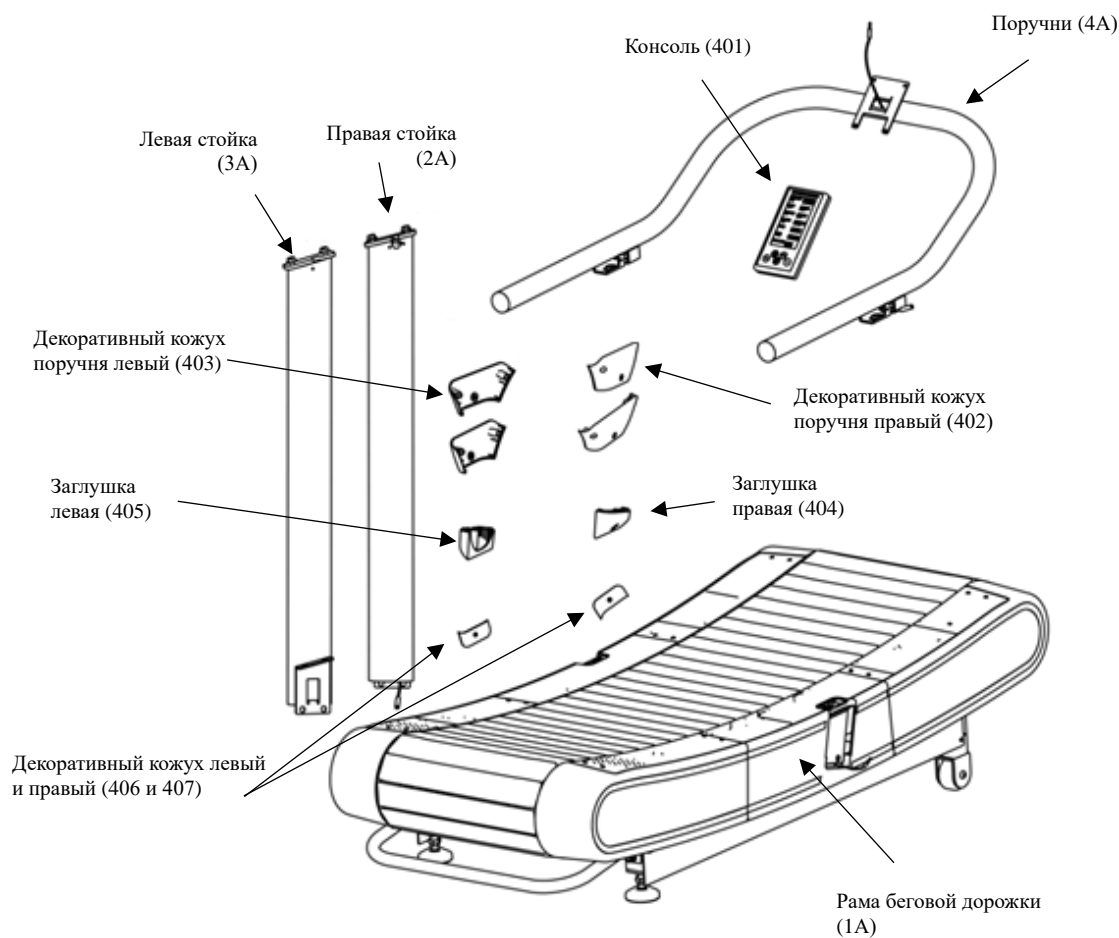
HR50902	412	Пластина		62
HR5080201	413	Задний шкив в сборе		2
GSY48-2.5	414	Заглушка, 48		2
TJDJ80X16X100	415	Регулятор неровности пола		2
HR50600	416	Транспортировочные ролики		2
HR5070201	417	Передний шкив в сборе		2
SJLMST4.2	418	Пластиковая гайка		2
HR50300	419	Plastic Block		12
HR50901	420	Ремень		2
GB845ST4.2X16FH	501	Винт	ST4.2X16	44
GB818M5X12DHS	502	Винт	M5X12	48
GB70.1M10X25FH	503	Винт	M10*25	8
GB9310FH	504	Пружинная шайба	Φ10	8
GB5789M10X20FH	505	Винт	M10X20	4
GB845T4.2X25FH	506	Винт	ST4.2*25	16
GB70.1M10X70FH	507	Болт	M10X70	10
GB97.110FH	508	Шайба	Φ10	23
NM10FH	509	Гайка	M10	13
GB70.1M10X75FH	510	Болт	M10X75	1
GB845ST2.9X9.5	511	Винт	ST2.9X9.5	2
GB70.2M10X65FH	512	Винт	M10X65	2
GB70.1M8X30FH	513	Болт	M8X30	96
GB97.18FH	514	Шайба	Φ8	216
NM8FH	515	Гайка	M8	108
GB276608YN9	516	Подшипник 608	608	112
CYLMST4.2*13	517	Зажимная гайка	ST4.2X13	16
GB17880.1M5	518	Гайка	M5	40
GB70.1M8X16FH	519	Болт	M8X16	4
GB938FH	520	Пружинная шайба	Φ8	8
GB17880.1M8	521	Гайка	M8	4
GB70.2M4X10FH	522	Винт	M4X10	248
GB1972-4.2X10X0.6FH	523	Плоская шайба	Φ4.2*Φ10*0.6	248
GB70.1M8X25FH	524	Болт	M8X25	4
GB41M8FH	525	Гайка	M8	4
GB894.120	526	Зажим	Φ20	8
GB2766204	527	Подшипник	6204	8
CSK20PP	528	Подшипник	20PP	2
BD20FH20	529	Пружинная шайба	Φ20	4
GB1096 6X6	530	Кнопка	6X6	2
GB70.1M8X70x70FH	531	Болт	M8X70	4
GB893.147	532	Зажим	Φ47	4
GB15856.1ST4.2*16	533	Винт	ST4.2*16	10
QCT12X3	534	Магнит	Φ12x3	1

№5. Общий вид тренажера и инструкция по сборке:

5.1. Общий вид тренажера:

Данная беговая дорожка поставляется в частично разобранном виде. Сборочный комплект включает в себя все необходимые инструменты для самостоятельной сборки.

Распакуйте тренажер и остальные детали, находящиеся в упаковке. Внимательно сверьте список деталей с фактическими деталями, находящимися в заводской упаковке. Убедитесь, что все детали, включены в комплект поставки, прежде чем приступить к сборке беговой дорожки.



Крепежный комплект

Описание	Рисунок	Кол- во
Гаечный ключ 13/15		1
Шестигранный ключ 8 мм		1
Отвертка		1
Винт М5*12 (502)		10
Винт ST4.2*16 (501)		6
Пружинная шайба 10 (504)		8
Винт М10*25 (503)		8

5.2. Инструкция по сборке:

Этапы сборки

Шаг 1

На раме тренажера найдите нижний выходящий кабель датчика скорости – (E3) убедитесь, что конец кабеля выходит из рамы тренажера (1A).

Используя 4 винта (#503), 4 пружинные шайбы (#504), закрепите правую стойку (2A) на раме (1A) не затягивайте болты.

Соедините нижний кабель датчика скорости – (E3) и средний кабель датчика скорости – (E2) убедитесь, что соединение надежное.

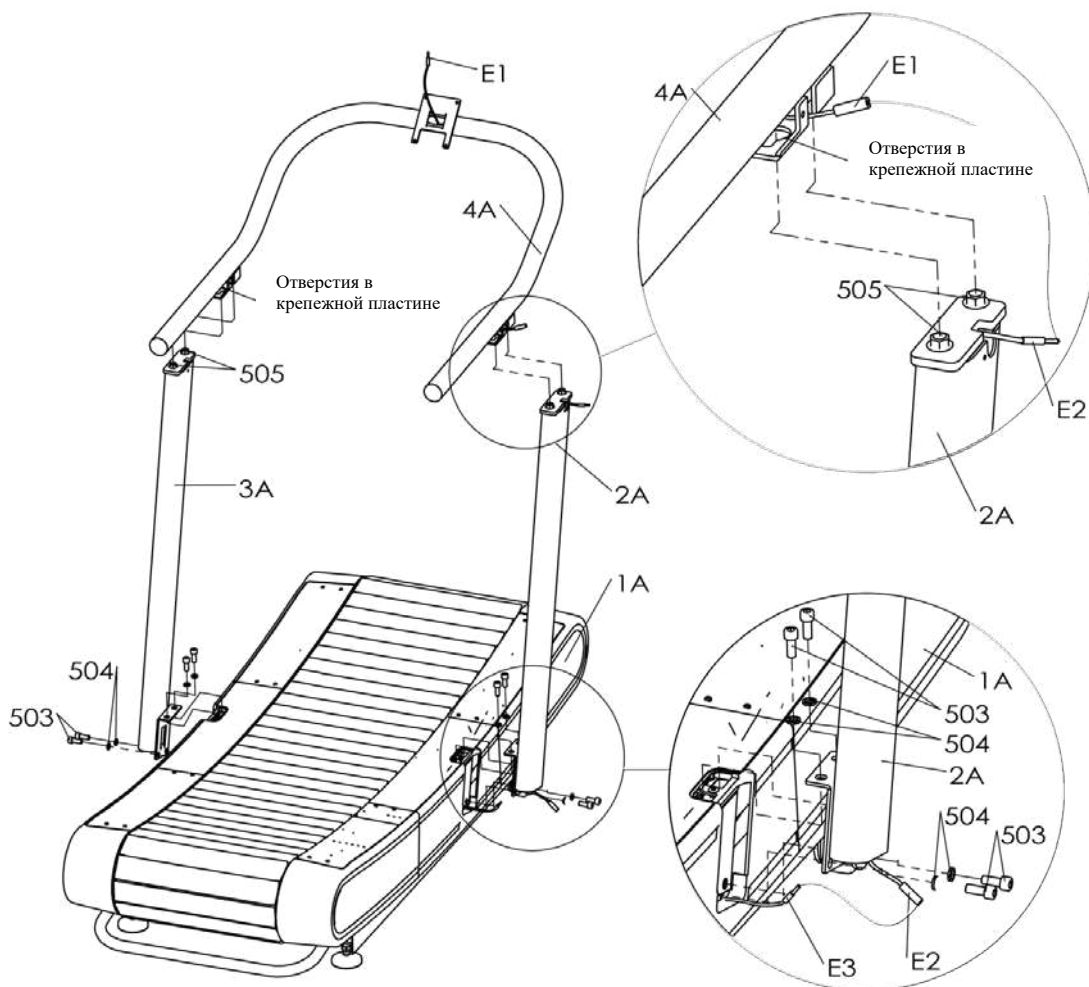
Используя 4 винта (#503), 4 пружинные шайбы (#504), закрепите левую стойку (3A) на раме (1A) не затягивайте болты.

Шаг 2

Установите раму с поручнями (4A) так чтобы головки предустановленных болтов (#505) на стойках прошли через широкую часть отверстия на крепежной пластине рамы с поручнями, а затем подвиньте раму (4A) немного вперед, убедитесь, что болты попали в узкую часть.

Соедините средний кабель датчика скорости – (E2) и верхний кабель датчика скорости – (E1) убедитесь, что соединение надежное.

Затяните все болты и гайки, которые были установлены на первом и втором этапе сборки.



Шаг 3

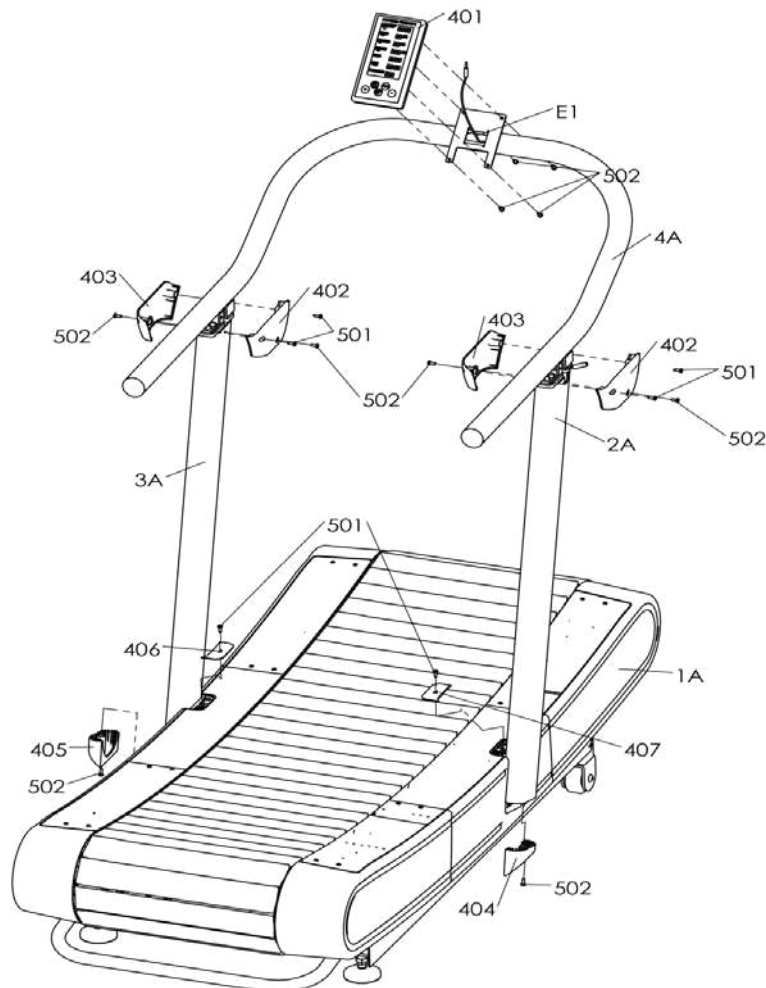
Прикрепите левый декоративный кожух (#406) к раме (1A) используя один винт ST4.2*16 (#501). Затем прикрепите правый декоративный кожух (#407), к раме (1A) используя один винт ST4.2*16 (#501).

Прикрепите левую заглушку (#405) к левой стойке (3A) используя один винт M5*12 (#502). Затем прикрепите правую заглушку (#404), к правой стойке (2A) используя один винт (#502). Проверьте надежность соединения контактов кабеля датчика скорости (E2) и (E1), излишки кабеля спрячьте в стойку.

Прикрепите левый декоративный кожух поручня (#403) к левой стойке (3A) и к правой стойке (2A) используя два винта (#502).

Затем прикрепите два правых декоративных кожуха поручня (#402) к двум левым декоративным кожухам (#403) используя четыре винта ST4.2*16 (#501).

Соедините кабель датчика скорости (E1) с консолью, прикрепите консоль к раме с поручнями (4A) используя четыре винта (#502).



Шаг 4

Внимание! Чтобы избежать увечий, перемещение тренажера следует проводить вдвоем. Не перемещайте тренажер в одиночку.

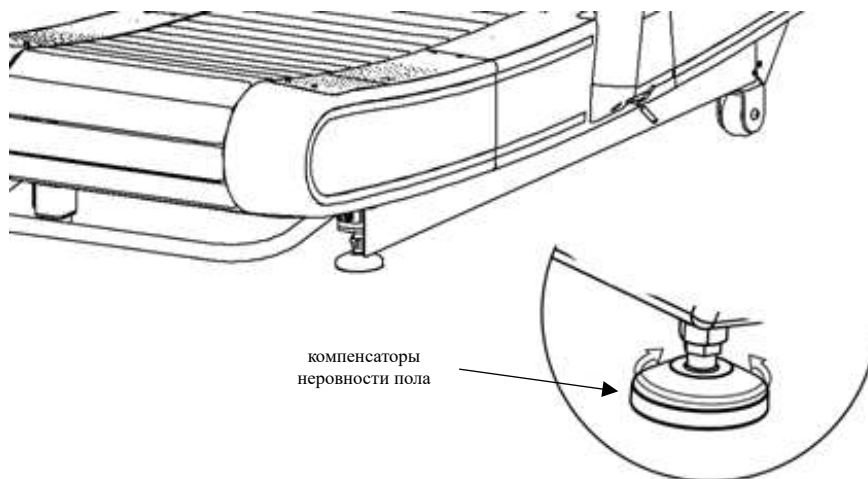
Чтобы уменьшить вероятность получения травмы во время подъема, согните ноги и держите спину прямо.

Приподнимите беговую дорожку за ручку затем переместите ее в нужное место. Аккуратно опустите ее на пол. Не перемещайте беговую дорожку по неровной или шершавой поверхности.

Важно: Не поднимайте заднюю часть беговой дорожки выше чем на 15 градусов.



Неровный пол может вызвать некомфортные ощущения во время тренировки. Отрегулируйте компенсаторы неровности пола, расположенные в задней части рамы для стабилизации тренажера. После регулировки затяните гайку при помощи двустороннего гаечного ключа.



№6. Запуск тренажера и безопасная эксплуатация:

Данная беговая дорожка не требует подключения к электрической сети.

Для приведения бегового полотна в движение, необходимо встать на дорожку. При старте, возьмитесь руками за боковые поручни и начните ходить.



Скорость и нагрузка регулируются пользователем и не зависят от выбранной программы. Для наиболее эффективной тренировки следуйте подсказкам на дисплее.

Во время высокоэффективной тренировки (при высоком уровне нагрузки) примите правильное и максимально удобное положение тела.

Консоль регулируется по углу наклона, для этого расслабьте регуляторы консоли, установите консоль в максимально удобном положении, затем затяните регуляторы.

В случае аварийной ситуации возьмитесь за передний или боковые поручни и переместите ноги на боковые платформы.

№7. Инструкция по работе с консолью:



Режим ожидания:

После нажатия на любую из кнопок раздастся звуковой сигнал, включится питание консоли, на экране будет отображаться режим загрузки, затем консоль перейдет в режим ожидания.





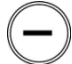
Если тренажер находится в режиме ожидания, более 3-х минут, по истечении данного времени тренажер перейдет в спящий режим.

На рисунке ниже отображен режим ожидания в метрической системе и в британской:

Настройка системы измерения: предустановленное значение - метрическая, нажмите и удерживайте кнопки STOP/RESET и TARGET PRG в течение 5 секунд, система измерения будет изменена на британскую, после замены батареек система вновь вернется к предустановленному значению – к метрической системе.

TIME Remaining Elapsed Mins 88:88 SPEED KM/H 88.88 DISTANCE KM 88.88 CALORIE KCal 888.88 WATT 8888 PACE Mins/KM 88:88 HEART RATE 888 <small>No Signal</small>	TIME Remaining Elapsed Mins 88:88 SPEED MPH 88.88 DISTANCE Miles 88.88 CALORIE KCal 888.88 WATT 8888 PACE Mins/Mi 88:88 HEART RATE 888 <small>No Signal</small>
---	---

Кнопки управления:

	Кнопка СТАРТ запускает программу быстрый старт в режиме ожидания или выбранную целевую программу.
	Кнопка СТОП/СБРОС запускает режим паузы, данные пользователя сохраняются и отображаются в соответствующих окнах. Кнопка СТАРТ запускает приостановленную тренировку. При нажатии кнопки СТОП/СБРОС в режиме настройки целевых программ введенные значения обнуляются и консоль отображает предустановленные значения.
	Кнопка выбора целевых программ
	Кнопка увеличения значения целевых параметров во время настройки.
	Кнопка уменьшения значения целевых параметров во время настройки.

В режиме ожидания нажмите кнопку START или нажмите кнопку Target для входа в соответствующий режим.

Если предустановленные значения на странице настроек не менялись, нажмите Start для запуска тренировки.

При вводе персональных настроек нажмите Enter для подтверждения введенных данных.

№8. Описание программ:

Целевая по времени: Нажмите кнопку TARGET, окно отображения времени и окно ввода данных будут мигать. Предустановленное значение – 30 минут. При помощи кнопок +/- задайте параметр времени, для сброса введенных данных нажмите STOP/RESET.

Нажмите START для запуска тренировки.

Во время тренировки на консоли будет отображаться оставшееся время, кнопка STOP/RESET запускает режим паузы, в режиме паузы будет отображаться пройденное время. Нажмите кнопку START чтобы продолжить тренировку, на дисплее вновь будет отображаться оставшееся время.

Целевая по дистанции: Нажмите кнопку TARGET дважды, окно отображения дистанции и окно ввода данных будут мигать. Предустановленное значение – 1,5 км. При помощи кнопок +/- задайте параметр дистанции, для сброса введенных данных нажмите STOP/RESET.

Нажмите START для запуска тренировки.

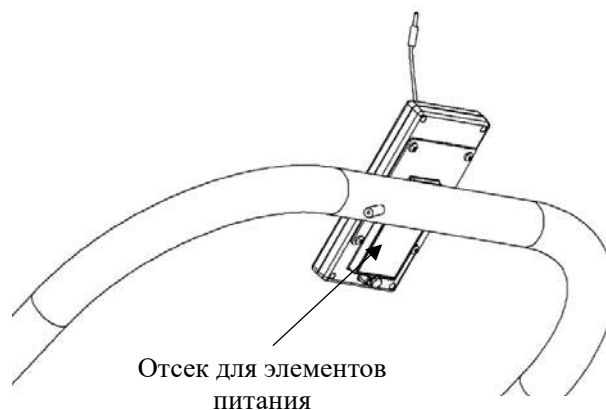
Во время тренировки на консоли будет отображаться оставшаяся дистанция, кнопка STOP/RESET запускает режим паузы, в режиме паузы будет отображаться пройденная дистанция. Нажмите кнопку START чтобы продолжить тренировку, на дисплее вновь будет отображаться оставшаяся дистанция.

Целевая по калориям: Нажмите кнопку TARGET трижды, окно отображения калорий и окно ввода данных будут мигать. Предустановленное значение – 20 Kcal. При помощи кнопок +/- задайте параметр калорий, для сброса введенных данных нажмите STOP/RESET.

Нажмите START для запуска тренировки.

Во время тренировки на консоли будут отображаться оставшиеся калории, кнопка STOP/RESET запускает режим паузы, в режиме паузы будут отображаться сожженные калории. Нажмите кнопку START чтобы продолжить тренировку, на дисплее вновь будут отображаться оставшиеся калории.

Замена батареек: консоль работает от четырех алкалиновых элементов питания типа AA. Батарейный отсек находится на задней стороне консоли. Для предотвращения повреждения электрических компонентов, используйте элементы питания того же типа. При замене элементов питания все настройки будут возвращены к заводским.



№9. Техническое обслуживание:

Профилактические работы и уход за тренажером

Важно осуществлять регулярный уход за тренажером. Необходимо производить ежедневную чистку отдельных деталей таких как: консоль, поручни, рама тренажера. Также рекомендуется проводить осмотр подвижных частей, частей корпуса и механизмов. Чистка рамы тренажера осуществляется при помощи пылесоса или сухой тряпки, ежемесячно.

При возникновении во время тренировки посторонних шумов, звуков, вибрации, необходимо прекратить тренировку. Дальнейшее использование тренажера может вызвать его поломку.

После каждой тренировки протирайте тренажер, включая консоль, мягким мыльным раствором с

последующей тщательной сушкой чистым полотенцем. Не рекомендуется использовать абразивные или грубые щетки так как это может привести к повреждению поверхности тренажера. Не рекомендуется заливать поверхность тренажера чистящим раствором или жидкостью. Запрещается использовать агрессивные химические вещества или растворители для очистки беговой дорожки.

График проведения технического/профилактического обслуживания

Обслуживание	Ежедневно	Ежемесячно
Очистите поверхности мягким мыльным раствором, а затем тщательно высушите или протрите сухой тканью.	X	
Проводите проверку/осмотр беговой дорожки на наличие посторонних шумов, ослабленного крепежа, при необходимости затяните болты,	X	
Проверяйте устойчивость тренажера, при необходимости отрегулируйте положение при помощи стабилизаторов.	X	
Полная проверка беговой дорожки в том числе крепежных соединений декоративных кожухов, стоек, консоли и т.д.		X
Смазка двенадцати направляющих шкивов рабочего ремня; по одной капле на шкив.		X
Чистка пылесосом беговой дорожки от пыли, ворса, мусора, внутри ремня и под рамой.		X

Коды ошибок (устранение неисправностей)

Неисправность	Возможные причины	Действия по устранению
Консоль не загорается	а. Элементы питания установлены неправильно	а. Проверьте правильность установки элементов питания
	б. Необходимо заменить элементы питания.	б. Замените элементы питания на новые.
Консоль включается, но данные на консоли не отображаются	а. Один из трех кабелей датчика скорости поврежден или отсоединен.	а. Проверьте кабель датчика скорости.
	б. Датчик скорости и магнит неправильно соединены.	б. Отрегулируйте положение датчика скорости.
Беговое полотно перемещается с трудом	а. Посторонний предмет застрял в беговом полотне	а. Приподнимите края бегового полотна, чтобы найти посторонний предмет.
	б. Зацепился опорный подшипник или направляющий шкив.	б. Проверьте 100 опорных подшипников и 12 направляющих шкивов. Замените при необходимости.
Скрип, трение, или легкий скрежет, исходящее от ремня.	а. Ремень неправильно натянут.	а. Проверьте/исправьте натяжение ходового ремня;
	б. Двенадцать направляющих шкивов ходовой ленты требуют смазки.	б. Нанесите каплю силиконовой смазки на каждый направляющий шкив.