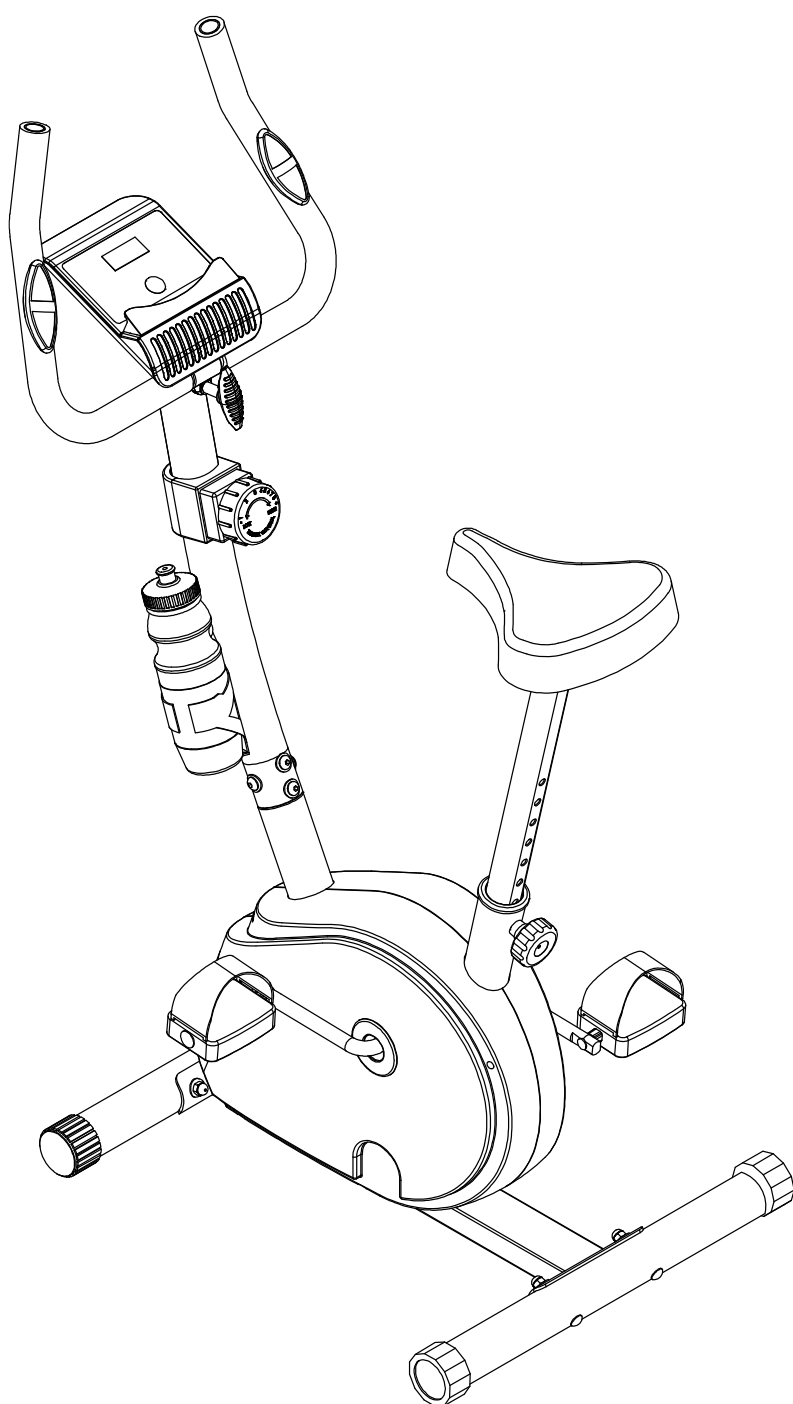




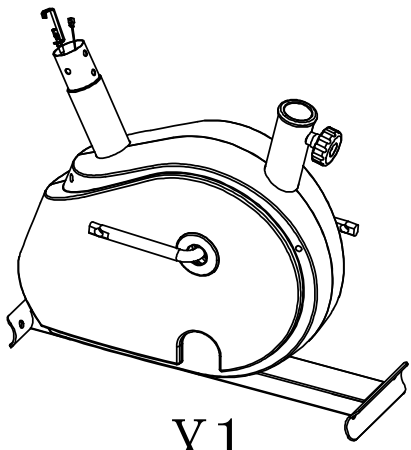
МАГНИТНЫЙ ВЕЛОТРЕНАЖЕР BL-300



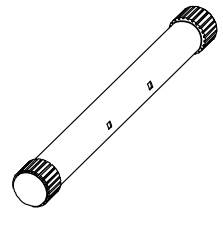
Важная информация по технике безопасности

Обязательно сохраните это руководство для дальнейшего использования.

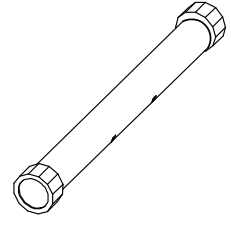
1. Прежде чем приступить к сборке и эксплуатации данного устройства, необходимо внимательно прочитать всю инструкцию по эксплуатации. Безопасность и эффективность использования тренажера обеспечивается только при условии его правильной сборки, обслуживания и эксплуатации. Помните, что на вас также лежит ответственность за информирование всех пользователей устройства обо всех возможных рисках и мерах предосторожности.
2. Прежде чем приступить к выполнению каких-либо физических упражнений, обязательно проконсультируйтесь с врачом, чтобы установить наличие каких-либо физических или медицинских условий, которые могут создать риск для вашего здоровья и безопасности, или воспрепятствовать надлежащему использованию устройства. Консультация врача имеет особенно важное значение, если вы принимаете лекарства, которые влияют на частоту сердечных сокращений, кровяное давление или уровень холестерина.
3. Прислушивайтесь к сигналам вашего тела. Ненадлежащие или чрезмерные физические нагрузки могут навредить вашему здоровью. При обнаружении любого из следующих симптомов прекратите тренировку: боль, стеснение в груди, нерегулярное сердцебиение, сильная одышка, ощущение недомогания, головокружение или тошнота. В случае появления любого из этих признаков перед продолжением программы физических упражнений вам следует проконсультироваться с врачом.
4. Не подпускайте детей и домашних животных близко к тренажеру. Устройство предназначено для использования только взрослыми людьми.
5. Устанавливайте устройство на твердой, ровной поверхности со специальным защитным или ковровым покрытием. Для обеспечения безопасности эксплуатации тренажера вокруг него необходимо оставить не менее 0,5 метра свободного пространства.
6. Перед использованием устройства проверьте надежность крепления поручня, сиденья, педалей, а также прочность фиксации всех гаек и болтов.
7. Должный уровень безопасности устройства достигается только в том случае, если все его элементы регулярно осматриваются на предмет повреждений и/или износа (в том числе поручень, педали, сиденье и т.д.).
8. При обнаружении неисправных компонентов немедленно замените их и не используйте устройство вплоть до завершения ремонта.
9. Во избежание травм перед каждым использованием тренажера проверяйте основные соединения и передаточные элементы устройства.
10. Помните о том, что данное устройство необходимо устанавливать на плоской, ровной поверхности. Всегда используйте тренажер только в соответствии с указаниями, содержащимися в данном руководстве. При обнаружении неисправных компонентов во время сборки или проверки тренажера, а также в случае появления необычных звуков, исходящих от устройства во время использования, немедленно прекратите эксплуатацию или сборку. Не возобновляйте использование тренажера до тех пор, пока проблема не будет устранена.
11. Для тренировок на данном устройстве надевайте подходящую одежду. Избегайте ношения излишне свободной одежды, детали которой могут попасть внутрь тренажера, или которая может ограничивать или препятствовать движению вашего тела.
12. Данное устройство было протестировано и сертифицировано в соответствии с требованиями стандарта EN957 по классу Н.С. и подходит только для домашнего использования. Максимальный вес пользователя: 100 кг/225 фунтов. Обратите внимание, что процесс торможения тренажера не зависит от текущей скорости.
13. Данное устройство не подходит для использования в терапевтических целях.
14. При подъеме или перемещении тренажера соблюдайте осторожность, чтобы не повредить позвоночник. Всегда используйте надлежащие методы подъема и/или обращайтесь за помощью к другим людям.



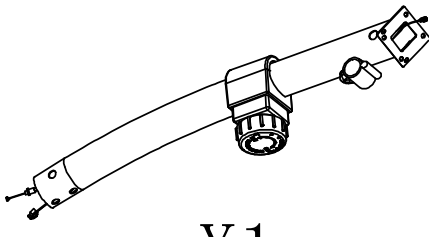
X1



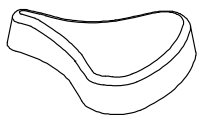
X1



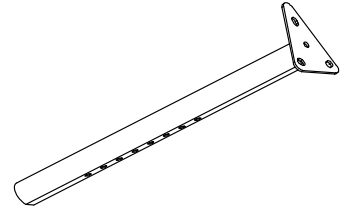
X1



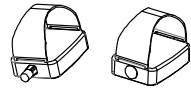
X1



X1



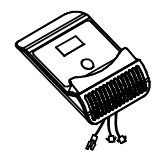
X1



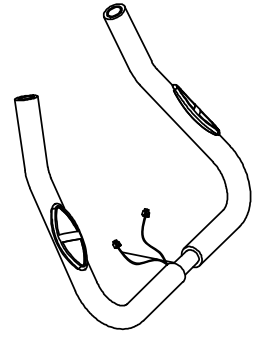
R/L



X1



X1

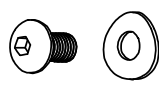


X1

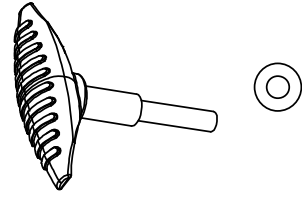
Ⓐ X4



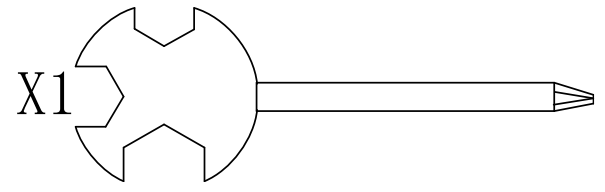
Ⓑ X4



Ⓒ X1



Ⓓ X1

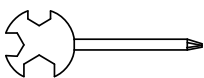


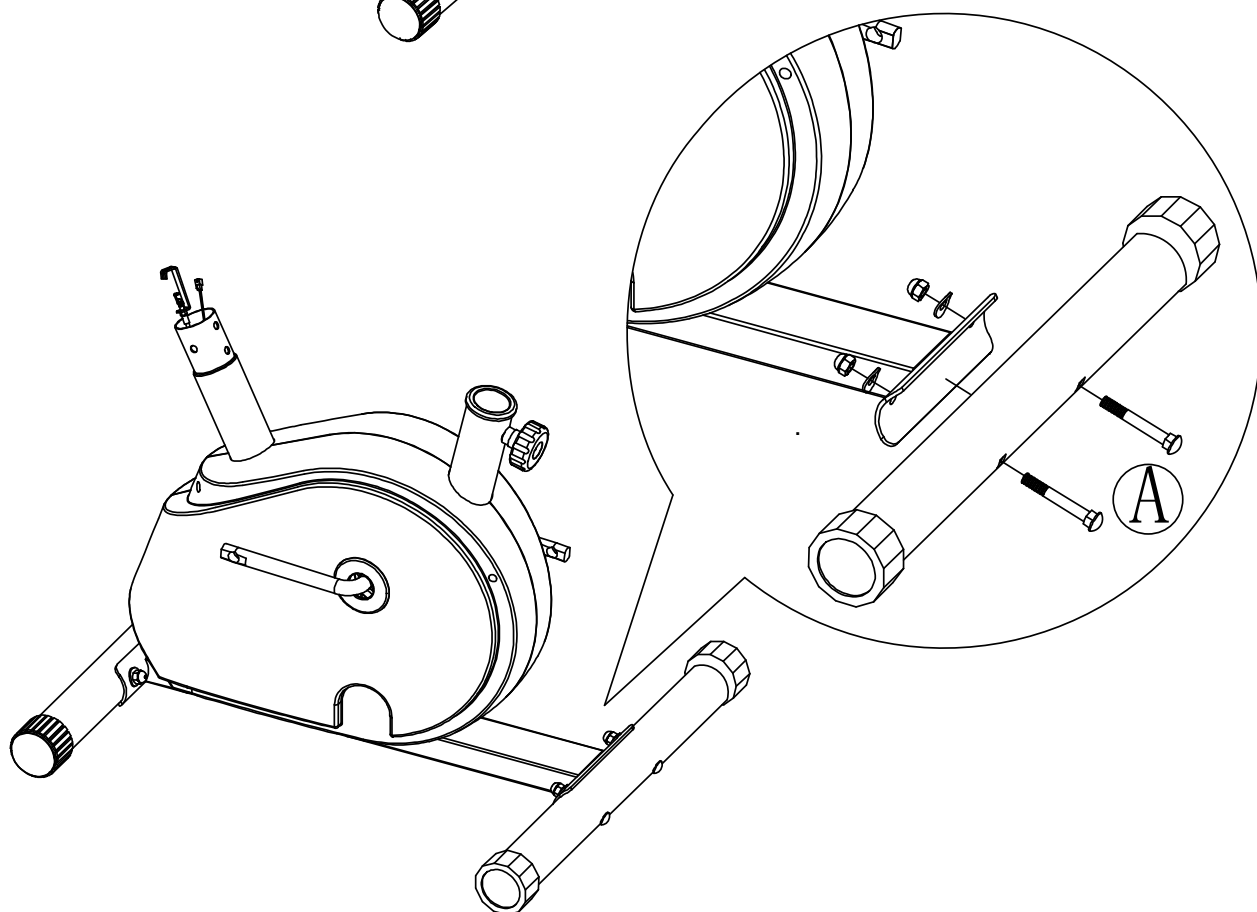
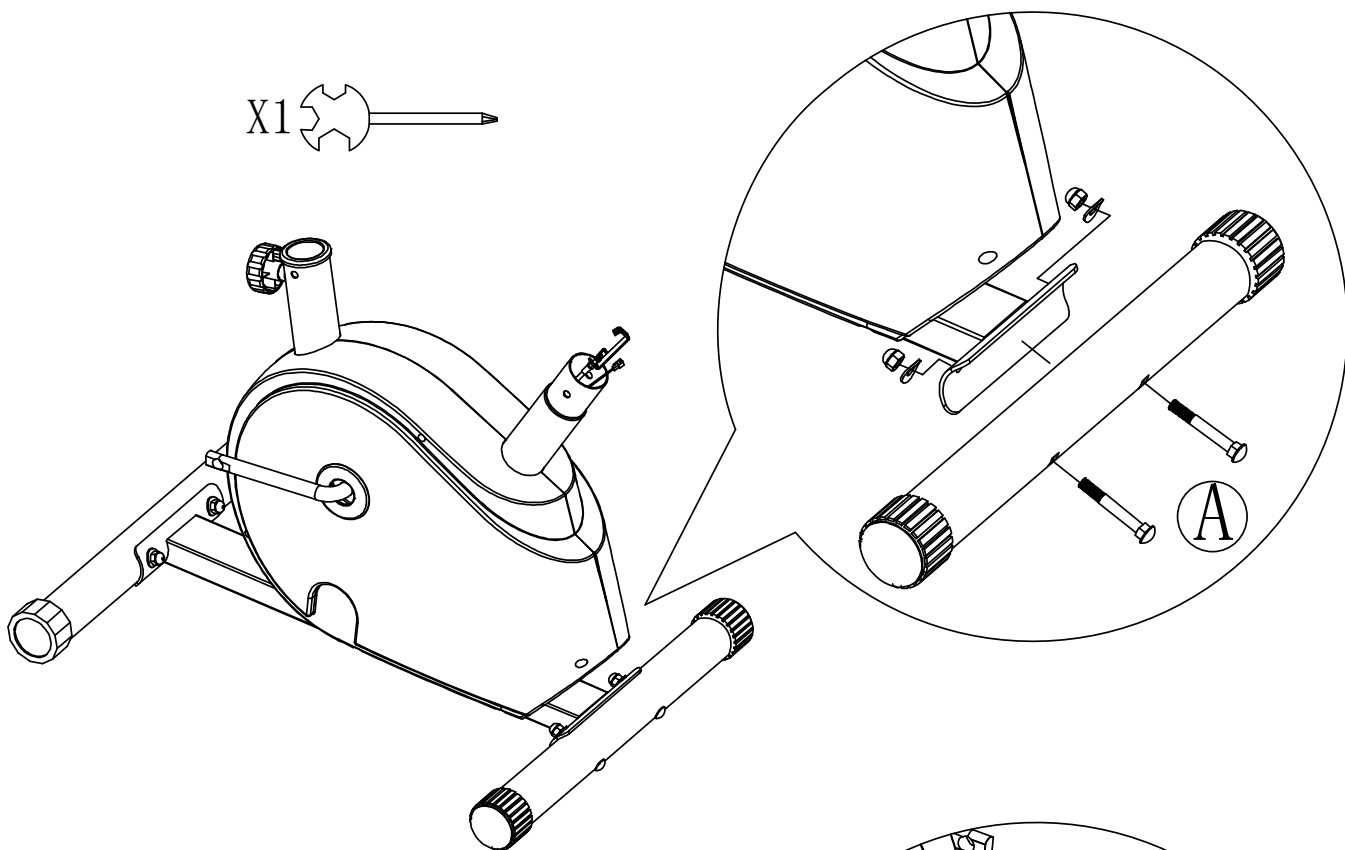
X1



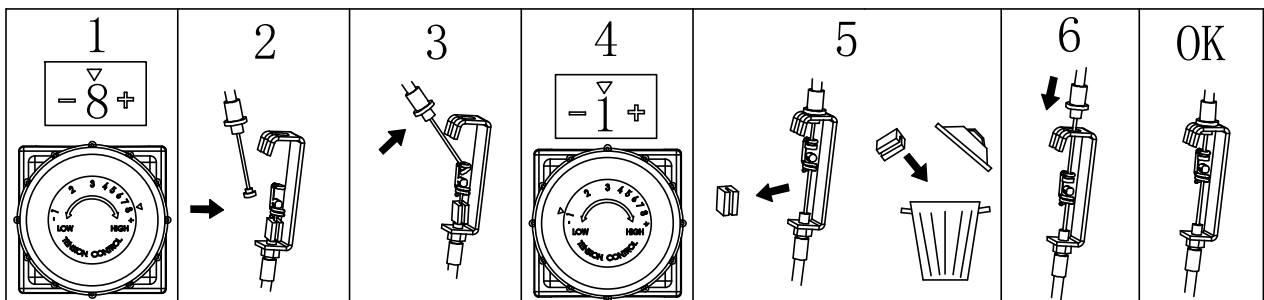
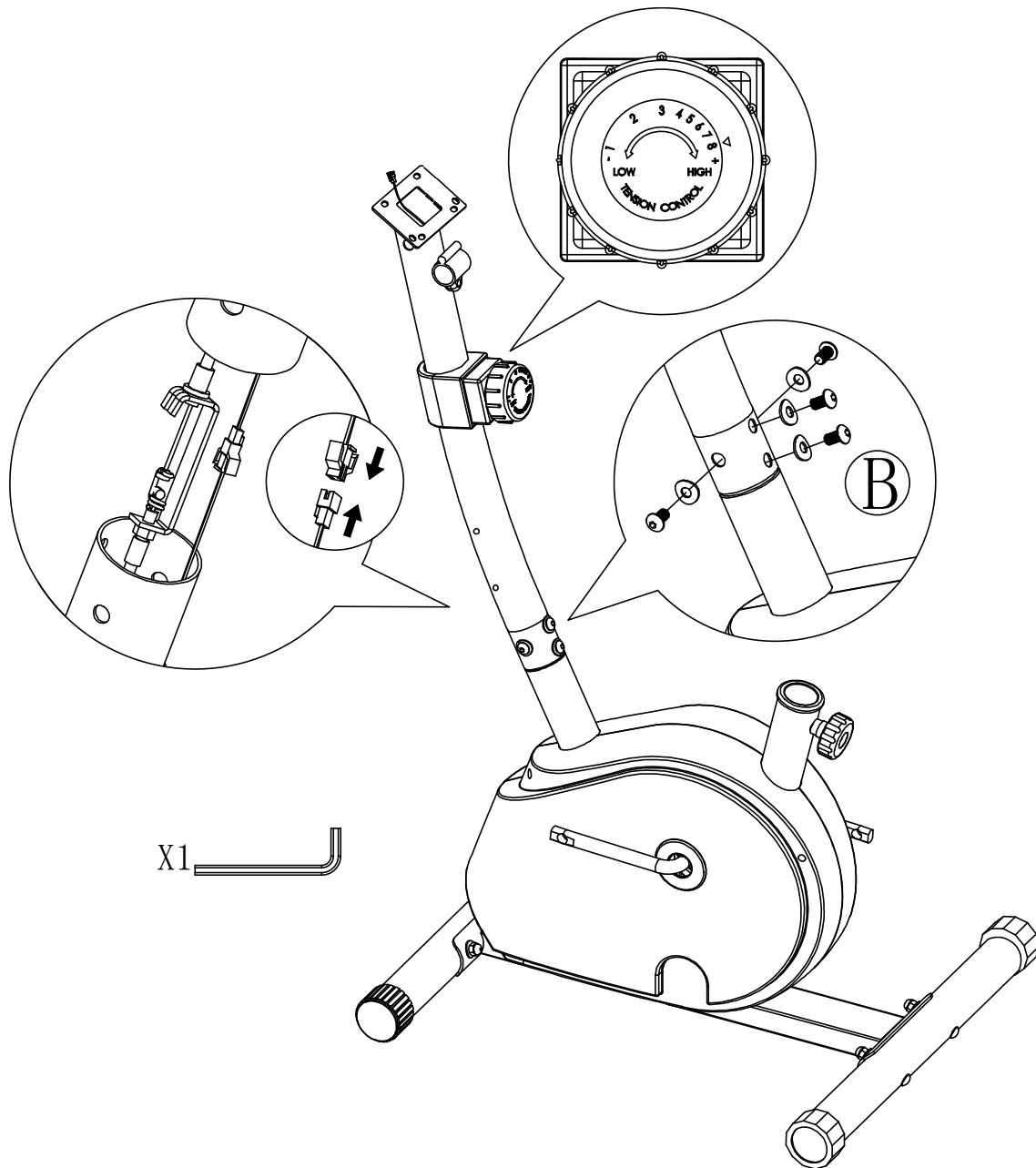
X1

ШАГ 1

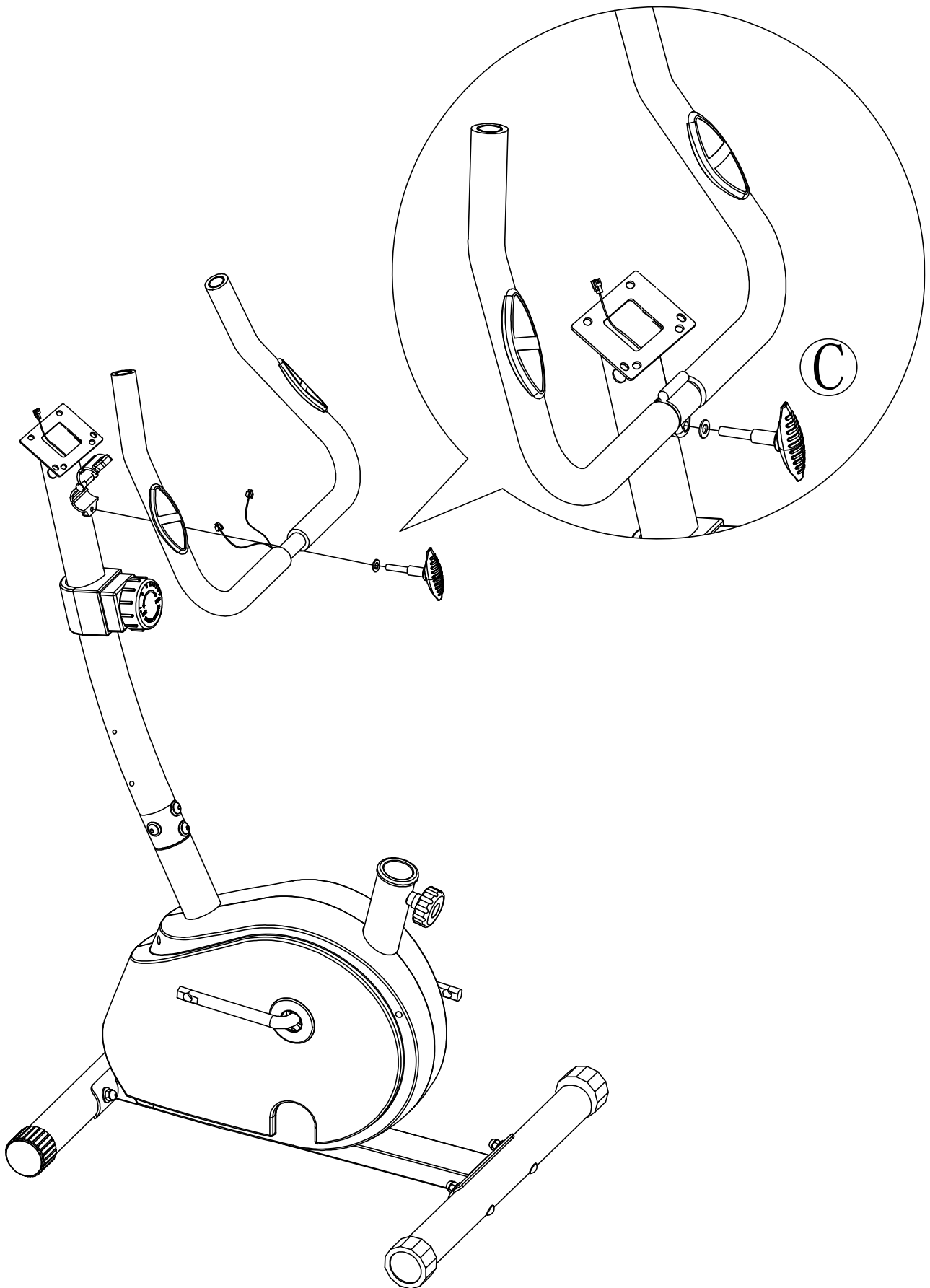
X1 



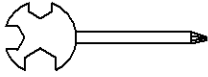
ШАГ 2

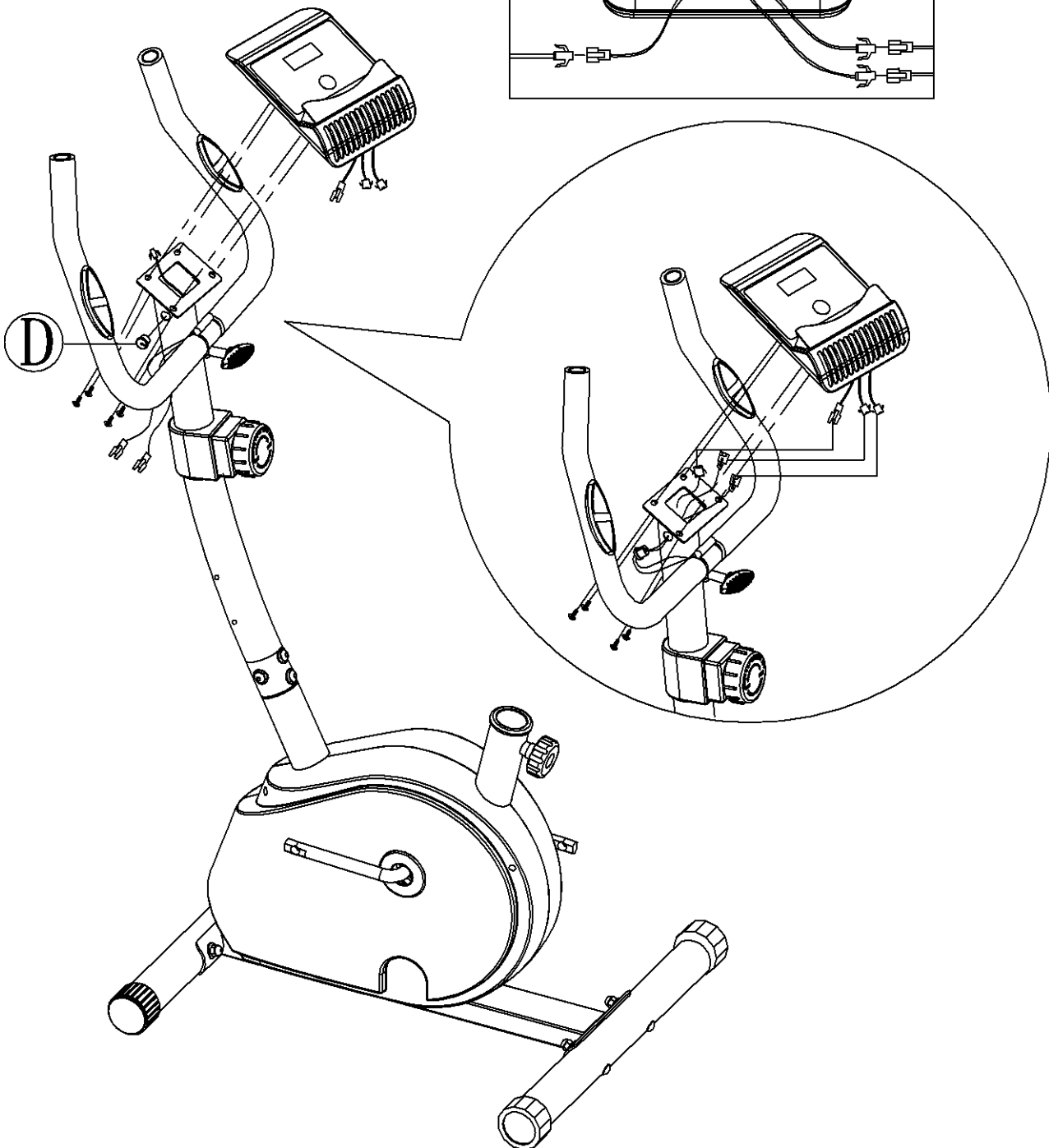
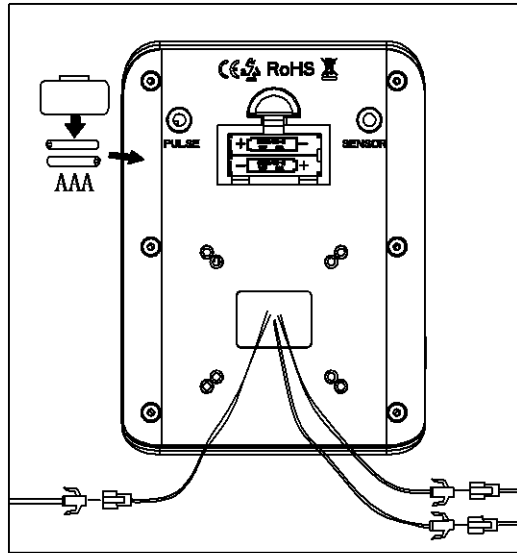


ШАГ 3

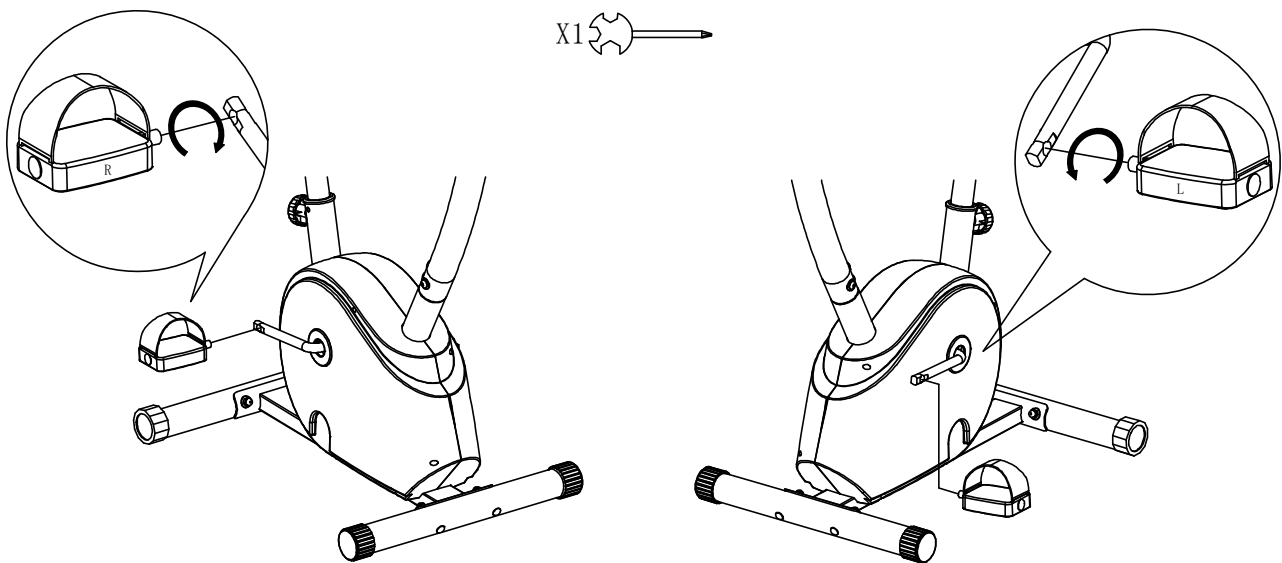
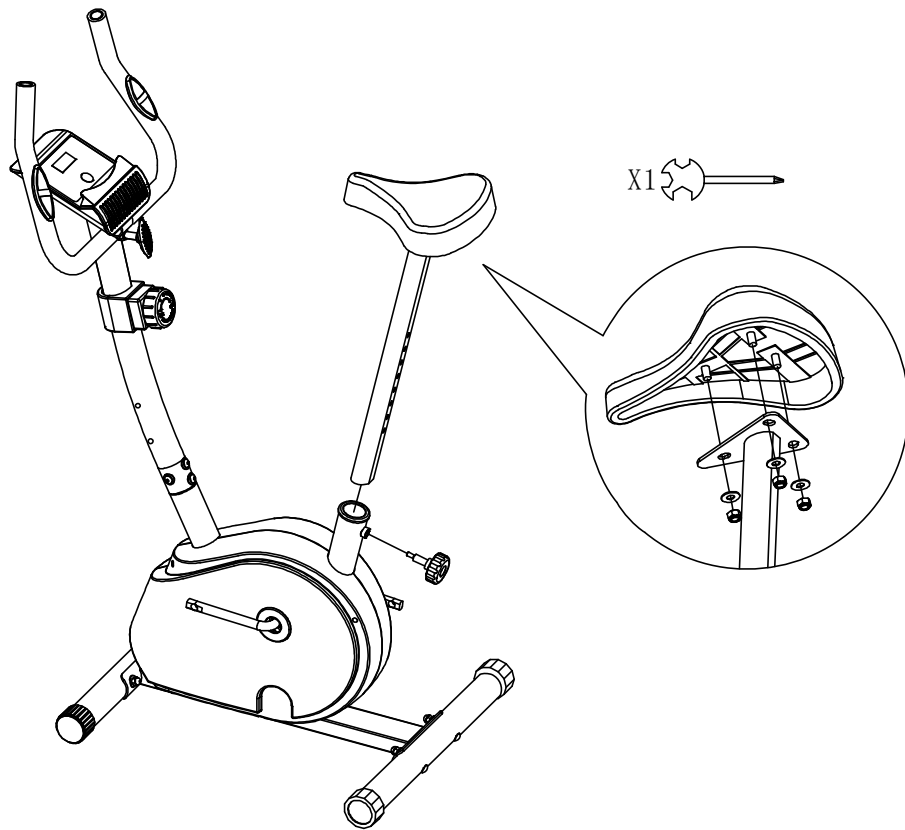


ШАГ 4

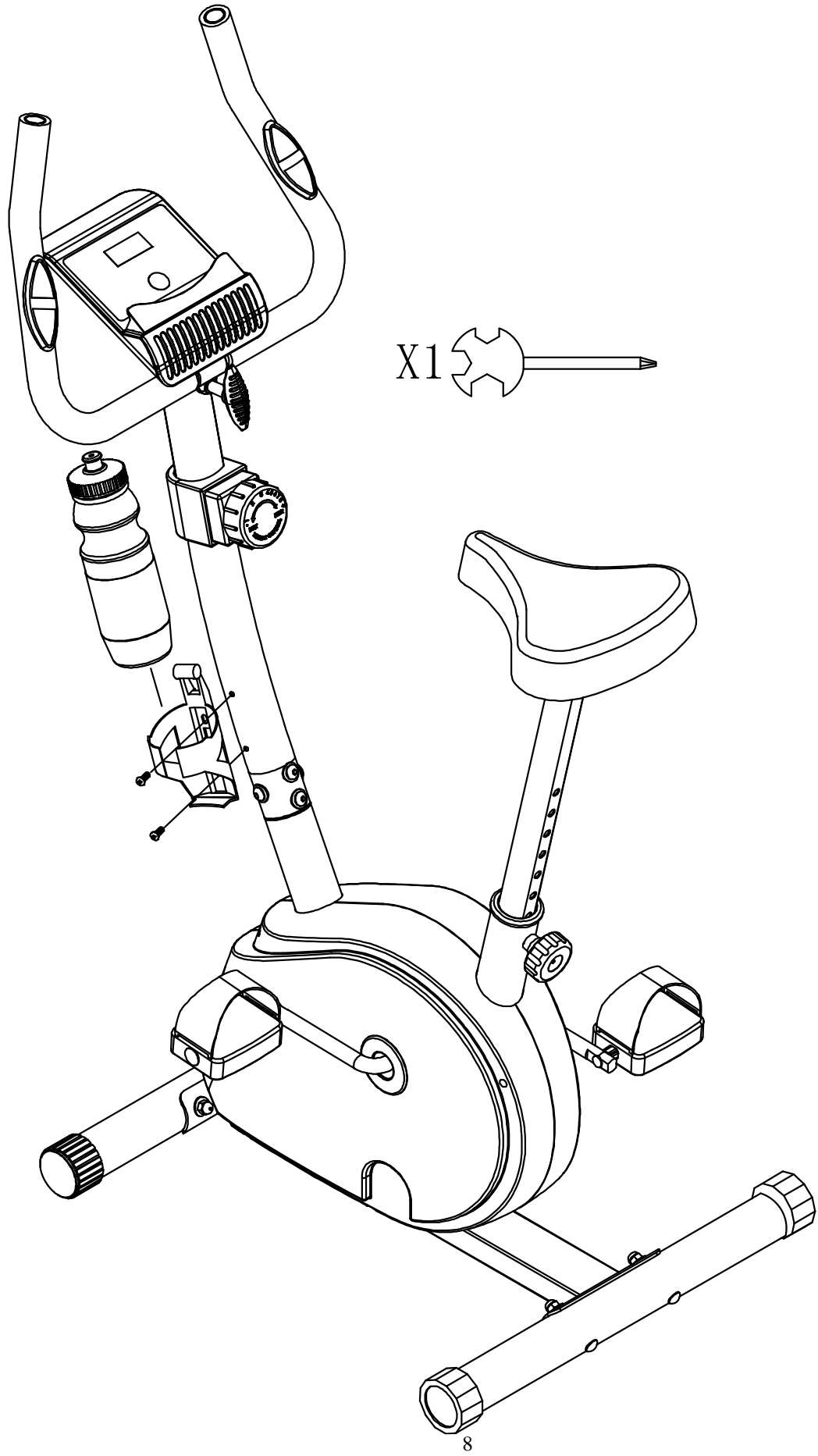
X1 

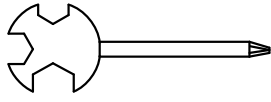


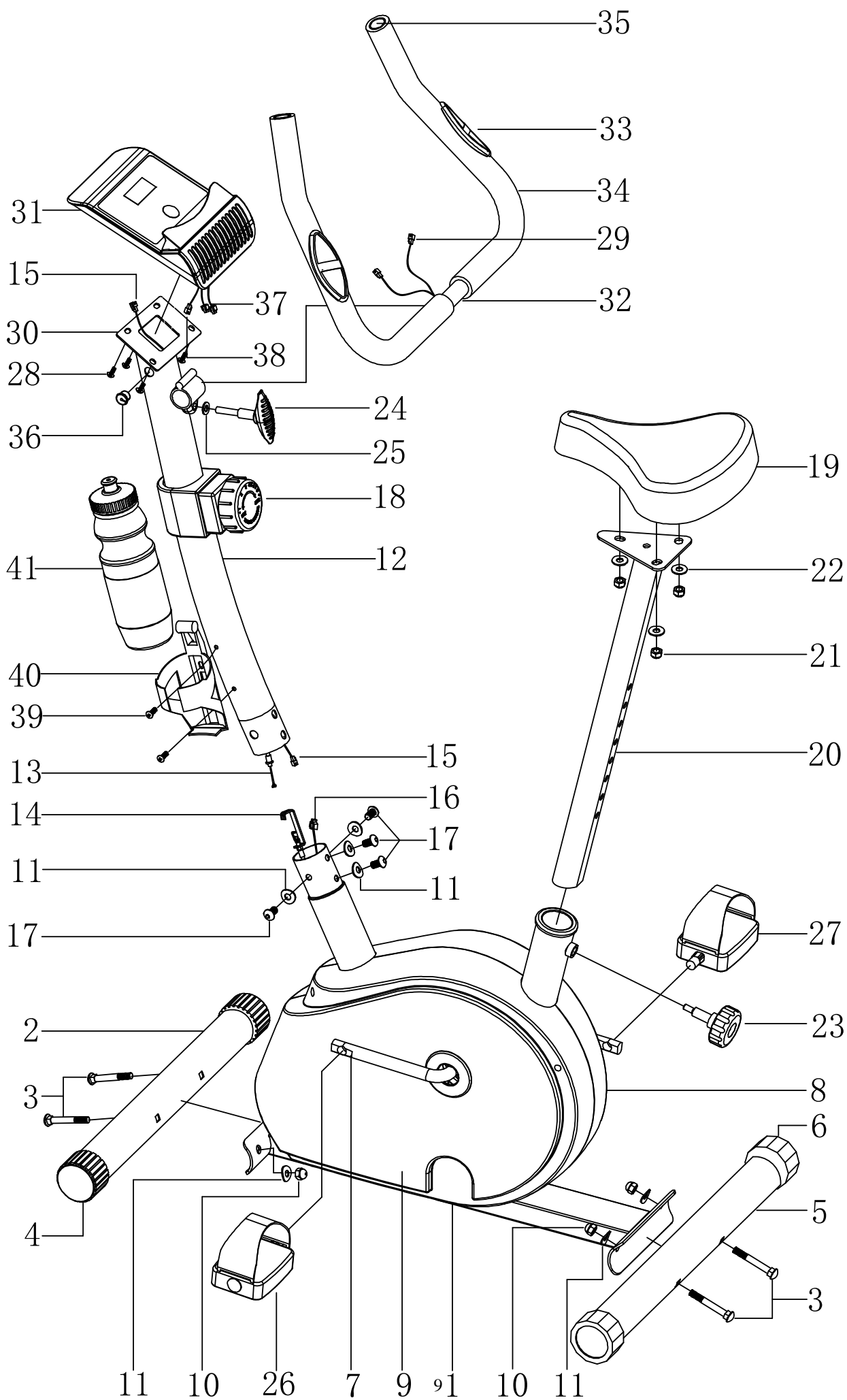
ШАГ 5



ШАГ 6



X1 



СПИСОК ДЕТАЛЕЙ

№ ДЕТАЛИ	ОПИСАНИЕ	КОЛИЧЕСТВО
1.	Основная рама	1
2.	Задний стабилизатор	1
3.	Болт с квадратным подголовком(М8*60)	4
4.	Заглушка	2
5.	Задний стабилизатор	1
6.	Задняя заглушка (регулируемая)	2
7.	Шатун рычага (Л+П)	1
8.	Кожух цепи (левый)	1
9.	Кожух цепи (правый)	1
10.	Купольная гайка (М8)	4
11.	Волнистая шайба (φ8)	8
12.	Передняя стойка	1
13.	Верхний кабель	1
14.	Нижний кабель	1
15.	Верхний кабель датчика	1
16.	Нижний кабель датчика	1
17.	Шестигранный болт (М8*15)	4
18.	Ручка сопротивления	1
19.	Сиденье	1
20.	Стойка сиденья	1
21.	Контргайка (М8)	3
22.	Шайба (φ8)	3
23.	Ручка регулировки	1
24.	Ручка поручня (М8)	1
25.	Шайба (φ8*φ16)	1
26.	Педаль (левая)	1
27.	Педаль (правая)	1
28.	Фиксирующий винт (М5*10)	4
29.	Кабель датчика пульсометра	2
30.	Держатель консоли	1
31.	Консоль	1
32.	Поручень	1
33.	Пульсометр	2
34.	Пенистая накладка	2
35.	Круглая заглушка	2
36.	Штепсель	1
37.	Кабель пульсометра к консоли	2
38.	Кабель датчика к консоли	1
39.	Винт	2
40.	Держатель для бутылки	1
41.	Бутылка	1

ИНСТРУКЦИЯ ПО ИСПОЛЬЗОВАНИЮ

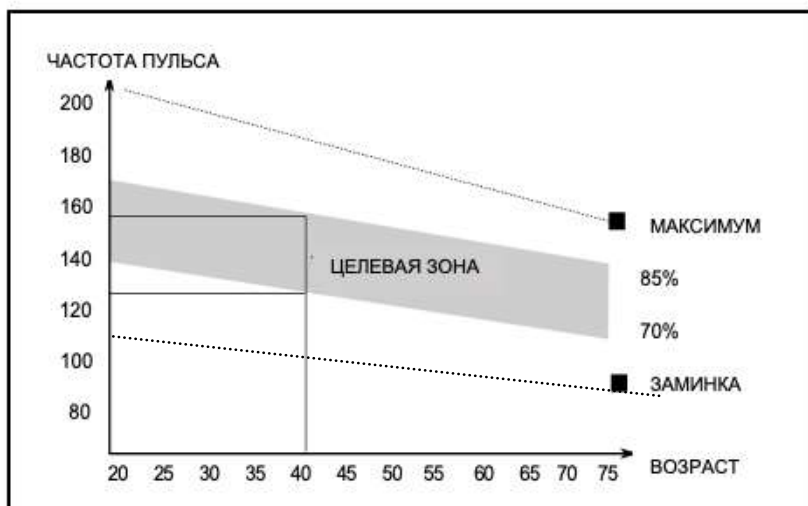
1. Разминка

Этот этап тренировки способствует улучшению кровообращения в организме и нормальной работе мышц. Также разминка снижает риск возникновения судорог и травм мышц во время тренировки. В начале каждой тренировки рекомендуем вам сделать несколько упражнений на растяжку, как показано ниже. Каждое положение следует удерживать в течение примерно 30 секунд. В процессе растяжки старайтесь не оказывать чрезмерного давления на мышцы, не выполняйте рывковых движений. Если вы почувствовали боль, **ОСТАНОВИТЕСЬ**.



2. Тренировка

Это наиболее активный этап занятия. Спустя какое-то время при условии регулярных тренировок мышцы ног станут более гибкими. Старайтесь заниматься в комфортном для вас темпе, самое важное – стараться поддерживать стабильный темп на протяжении всей тренировки. Темп должен быть достаточно высоким, чтобы поднять частоту сердечных сокращений до целевой зоны, определить которую вы можете по графику ниже.



Минимальная продолжительность этого этапа - 12 минут, хотя большинство пользователей начинают примерно с 15-20 минут.

3. Заминка

Этот этап предназначен для того, чтобы позволить вашей сердечно-сосудистой системе и мышцам восстановиться. Перед тем, как перейти к выполнению упражнений, лучше снизить темп и продолжить занятие на тренажере в течение примерно 5 минут. После этого просто повторите упражнения на растяжку, не забывая о том, что не нужно оказывать чрезмерного давления на мышцы или выполнять рывковые движения.

По мере того, как ваш организм становится более выносливым и натренированным, вам, возможно, придется повышать длительность и интенсивность тренировок. Мы рекомендуем тренироваться не менее трех раз в неделю, и по возможности равномерно распределять тренировки в течение всей недели.

ТОНУС МЫШЦ

Для того, чтобы поддерживать мышцы в тонусе, используя МАГНИТНЫЙ ТРЕНАЖЕР, необходимо установить достаточно высокий уровень сопротивления. Это увеличит нагрузку на мышцы ног и может привести к тому, что вы не сможете тренироваться столько времени, сколько захотите. В

случае, если ваша цель - улучшить свою физическую форму, будьте готовы к тому, что вам придется внести изменения в программу тренировок, описанную выше. В этом случае этапы разминки и заминки останутся без изменений, но к концу этапа тренировки вам необходимо будет увеличить сопротивление, то есть сделать работу ног более напряженной. Имейте в виду, что вам, возможно, придется снизить скорость, чтобы поддерживать частоту пульса в целевой зоне.

СНИЖЕНИЕ ВЕСА

Ключевым фактором здесь является то, сколько усилий вы готовы приложить. Чем дольше и интенсивнее будут ваши тренировки, тем больше калорий вы будете сжигать. Важно понимать, что вне зависимости от цели ваших тренировок, эффективность тренажера остается неизменной.

ИНСТРУКЦИЯ К КОНСОЛИ



ОСНОВНЫЕ ФУНКЦИИ КОНСОЛИ

ОТБРАЖАЕМЫЕ ПАРАМЕТРЫ:

ВРЕМЯ (TIME).....	00:00-99:59
СКОРОСТЬ (SPD).....	0.0-99.9 КМ/Ч (МИЛЬ/Ч)
ДИСТАНЦИЯ (DIST).....	0.00-999.9 КМ (МИЛЬ)
КАЛОРИИ (CAL).....	0.00-9999 (ККАЛ)
※ОБЩАЯ ДИСТАНЦИЯ (ODO).....	0.0-9999 КМ (МИЛЬ)
※ПУЛЬС (PUL)	0 · 40~240 УДАР/МИН

ФУНКЦИИ КНОПОК:

КНОПКА MODE (SELECT/RESET): Эта кнопка позволяет просмотреть функции и выбрать ту, которая вам необходима.

ЭКСПЛУАТАЦИЯ ТРЕНАЖЕРА:

1. АВТОМАТИЧЕСКОЕ ВКЛЮЧЕНИЕ/ВЫКЛЮЧЕНИЕ

- ◆ Система включается при нажатии любой кнопки или при поступлении сигнала от датчика скорости.
- ◆ Система выключается, если в течение примерно 4 минут не поступает сигнал от датчика скорости и не нажимается ни одна кнопка.

2. ПЕРЕЗАГРУЗКА

Устройство можно перезагрузить либо посредством замены батареи, либо нажав и удерживая кнопку MODE в течение 3 секунд.

3. ВЫБОР РЕЖИМА

Для выбора режима SCAN или режимов LOCK (режим по умолчанию – SCAN), нажмите кнопку MODE. Название выбранного вами режима будет моргать на экране консоли.

ФУНКЦИИ ДИСПЛЕЯ:

- ВРЕМЯ:** Нажимайте клавишу MODE до тех пор, пока указатель не перейдет на параметр TIME. На экране будет отображаться общее время с момента начала тренировки.
- СКОРОСТЬ:** Нажимайте клавишу MODE до тех пор, пока указатель не перейдет на параметр SPEED. На экране будет отображаться текущее значение скорости.
- ДИСТАНЦИЯ:** Нажимайте клавишу MODE до тех пор, пока указатель не перейдет на параметр DISTANCE. На экране будет отображаться текущее значение пройденной дистанции.
- КАЛОРИИ:** Нажимайте клавишу MODE до тех пор, пока указатель не перейдет на параметр CALORIE. На экране будет отображаться текущее значение потраченных калорий.
- ОБЩАЯ ДИСТАНЦИЯ (ОПЦИОНАЛЬНО):** Нажимайте клавишу MODE до тех пор, пока указатель не перейдет на параметр ODOMETER. На экране будет отображаться общее значение дистанции, пройденной за все тренировки после последней перезагрузки системы.
- ЧАСТОТА ПУЛЬСА (ОПЦИОНАЛЬНО):** Нажимайте клавишу MODE до тех пор, пока указатель не перейдет на параметр PULSE. На экране будет отображаться текущее значение частоты сердцебиения пользователя (в ударах в минуту). Для измерения параметра поместите ладони на контактные накладки (или наденьте клипсу на ухо). Подождите 30 секунд для наиболее точного измерения.

РЕЖИМ SCAN: Поочередное отображение каждого из описанных выше параметров в течение 4 секунд.

ВАЖНО:

1. Если на экране консоли данные отображаются некорректно, попробуйте вынуть и заново вставить батарею.
2. Характеристики батареи: 1.5В тип AAA (2 штуки).
3. Вышедшие из строя батареи необходимо вынуть и утилизировать безопасным способом.
4. **ВНИМАНИЕ! Данные измерения частоты пульса могут быть неточными. Чрезмерные физические нагрузки могут привести к серьезным травмам или смерти. Если вы почувствовали слабость или недомогание, немедленно прекратите тренировку.**

УСТРАНЕНИЕ НЕПОЛАДОК:

1. **Замена батареи.** Для замены батареи консоли снимите консоль с держателя консоли, откройте крышку батареи на задней панели консоли и извлеките батареи. Вставьте новые батареи типа ААА. Затем закройте крышку и снова закрепите консоль на держателе консоли.
2. **Консоль работает неправильно.** Если консоль тренажера работает неправильно, проверьте, подключен ли нижний кабель датчика к верхнему кабелю датчика, и подключен ли верхний кабель датчика к консоли. Если все кабели соединены, но консоль все еще не работает, проверьте правильность установки батарей в консоли и наличие в них заряда.
3. **Нет сопротивления.** Если вы заметили резкое ослабление сопротивления тренажера, убедитесь, что верхний кабель сопротивления соединен с нижним кабелем сопротивления.

ОБСЛУЖИВАНИЕ УСТРОЙСТВА

1. Перед использованием тренажера всегда проверяйте надежность фиксации всех гаек и болтов.
2. Использованные батареи относятся к опасным отходам. Пожалуйста, утилизируйте их правильно и не выбрасывайте их в мусорное ведро!
3. Если вы когда-нибудь захотите выбросить устройство, не забудьте вынуть батареи из консоли и утилизировать их надлежащим образом.

УТИЛИЗАЦИЯ БАТАРЕЙ

1. Использованные батареи относятся к опасным отходам. Пожалуйста, утилизируйте их правильно и не выбрасывайте их в мусорное ведро!
2. Если вы когда-нибудь захотите выбросить устройство, не забудьте вынуть батареи из консоли и утилизировать их надлежащим образом.
3. Храните батареи в недоступном для детей месте. Помните, что проглатывание батарей чрезвычайно опасно. В случае малейших подозрений на то, что батарея была проглочена, немедленно обратитесь за медицинской помощью!