

BHFITNESS

Руководство пользователя

F8 TFT
(G6428TFT)

беговая дорожка



BHFITNESS

Уважаемый покупатель!

Поздравляем с удачным приобретением! Вы приобрели современный тренажер, который, как мы надеемся, станет Вашим лучшим помощником. Он сочетает в себе передовые технологии и современный дизайн.

Постоянно используя этот тренажер, Вы сможете укрепить сердечно-сосудистую систему и приобрести хорошую физическую форму. Надеемся, что данная модель удовлетворит все Ваши требования.

Прежде чем приступить к эксплуатации тренажера, внимательно изучите настоящее руководство и сохраните его для дальнейшего использования. В случае возникших дополнительных вопросов обратитесь к продавцу или в сервисный центр, который проконсультирует Вас и поможет устранить возникшую проблему.

Обязательно сохраняйте инструкцию по эксплуатации, это поможет Вам по прошествии времени вспомнить о функциях тренажера и правилах его использования. Если у Вас возникли какие-либо вопросы по эксплуатации данного тренажера, свяжитесь со службой технической поддержки или уполномоченным дилером, у которого Вы приобрели тренажер.

Внимание!

Перед тем как приступить к тренировкам, настоятельно рекомендуем пройти полное медицинское обследование, особенно если у Вас есть наследственная предрасположенность к повышенному давлению или сердечно-сосудистым заболеваниям. Неправильное или чрезмерно интенсивное выполнение упражнений может повредить Вашему здоровью.

Транспортировка и эксплуатация тренажера:

1. Тренажер должен транспортироваться только в заводской упаковке;
2. Заводская упаковка не должна быть нарушена;
3. При транспортировке тренажер должен быть надежно защищен от дождя, влаги, атмосферных осадков, механических перегрузок.

Хранение тренажера

Тренажер рекомендуется хранить и использовать только в сухих отапливаемых помещениях со следующими значениями:

1. Температура: +10-+35С;
2. Влажность: 50-75%.

Если Ваш тренажер хранился при низкой температуре или в условиях высокой влажности (имеет следы конденсации влаги), необходимо перед эксплуатацией выдержать его в нормальных условиях не менее 2–4 часов, и только после этого можно приступить к эксплуатации.

Перед тем как начать тренировку

Перед первым занятием проверьте, правильно ли была проведена сборка тренажера. Ознакомьтесь со всеми функциями и настройками тренажера и проводите тренировки в строгом соответствии с инструкцией по эксплуатации. Перед началом тренировки убедитесь, что все защитные элементы надежно установлены и закреплены, проверьте надежность механических и электрических соединений. Установите тренажер на ровную нескользящую поверхность, оставляя с каждой стороны по 0,5 м свободного пространства. Для снижения шума и вибраций рекомендуется использовать специальные резиновые коврики, также это позволит избежать царапин, сколов и вмятин, если напольное покрытие в Вашем доме выполнено из деликатных материалов (паркетная доска, штучный паркет, натуральный линолеум, пробковое покрытие и т. п.).

Рекомендации по сборке

Перед сборкой тренажера тщательно изучите ее последовательность и выполняйте все рекомендации. Используйте для сборки приложенный или рекомендуемый инструмент. Убедитесь, что в наличии имеются все детали и они не повреждены. Не прикладывайте чрезмерных усилий к инструменту во избежание травм и повреждения элементов конструкции тренажера. Сначала соберите все компоненты, неплотно закрепив гайки и болты, и, убедившись, что конструкция собрана правильно, окончательно затяните их.

Каждый тренажер на заводе проходит проверку качества. Это необходимо, чтобы убедиться в корректной работе всех узлов оборудования. При этом может потребоваться частичная или полная сборка (зависит от конкретной модели). В связи с этим в местах соединений элементов тренажера могут остаться следы стыковки деталей и использования технологического крепежа.

ПРАВИЛА УХОДА И ТЕХНИЧЕСКОГО ОБСЛУЖИВАНИЯ

Регулярное и своевременное техническое обслуживание продлевает срок службы тренажера и сводит Ваши обращения в сервисную службу до минимума. Для этого мы рекомендуем Вам выполнять следующие профилактические процедуры.

Общие рекомендации по уходу

Перед любым обслуживанием обязательно отключайте тренажер от электрической сети. К обслуживанию можно приступать примерно через 60 секунд, когда произойдет полное обесточивание внутренних электрических цепей тренажера. Регулярно осматривайте Ваш тренажер на предмет отсутствия посторонних предметов, пыли и грязи в тренажере.

Не применяйте абразивные препараты, агрессивные жидкости для чистки рабочих поверхностей тренажера – ацетон, бензин, уайт-спирит, бензол и их производные - во избежание повреждения лакокрасочных покрытий и пластиковых деталей. Для ухода рекомендуется применять слегка смоченную нейтральным раствором моющей жидкости ткань с последующей протиркой сухой тканью.

Ежедневно (после каждой тренировки)

Почистите и осмотрите беговую дорожку, выполнив следующие действия:

- Выключите тумблер питания беговой дорожки, затем отключите ее от сети;
- Протрите беговое полотно, корпус, кожух двигателя и консоль влажной тряпкой.

Не

используйте растворители, они могут повредить тренажер;

- Осмотрите шнур питания. Если он поврежден, обратитесь к представителям компании-продавца;
- Убедитесь, что шнур не попал под транспортировочные колесики тренажера или в другое место, где он может оказаться защемлен или оборван, и не слишком натянут на максимальном уровне наклона беговой дорожки;
- Проверьте натяжение и центровку бегового полотна. Убедитесь, что оно не повредит другие части тренажера из-за нарушения центровки;
- Убедитесь, что тренажер находится на достаточном расстоянии от стен (не менее 50 см);
- Проверьте наличие и целостность зажима и шнура аварийной остановки дорожки.

Еженедельно

Уборка от пыли и мусора поверхности под беговой дорожкой:

- Выключите тумблер беговой дорожки, затем отключите ее от сети;
- Сложите тренажер, убедившись в надежности его фиксации в вертикальном положении (для складных моделей);
- Переместите тренажер в другое место;
- Подметите или пропылесосьте пол, чтобы удалить пыль или другой мусор, который мог накопиться под беговой дорожкой;
- Поставьте тренажер обратно.

ЕЖЕМЕСЯЧНО – ВАЖНО!

- Выключите тумблер питания беговой дорожки, затем отключите ее от сети;

- Проверьте затяжку всех монтажных болтов тренажера;
- Внимательно осмотрите все пластиковые элементы дорожки (подставки для ног, кожух моторного отсека, корпус дисплея и пр.). Они не должны иметь трещин и сколов;
- Снимите кожух моторного отсека. Дождитесь, пока все огни индикаторов на платах погаснут;
- Пропылесосьте сам двигатель и весь моторный отсек, чтобы удалить накопившийся пух или пыль. Невыполнение этой процедуры может привести к преждевременному отказу электрических компонентов;
- Убедитесь, что дека тренажера смазана. При необходимости добавьте силиконовую смазку на ее поверхность, уделяя особое внимание центральной части;
- Пропылесосьте и протрите беговое полотно влажной тряпкой. Удалите с помощью пылесоса черные или белые частички, которые могут скопиться вокруг тренажера. Их появление является результатом нормальной работы беговой дорожки.

ЕЖЕКВАРТАЛЬНО – ОЧЕНЬ ВАЖНО!!!

- Выключите тумблер питания беговой дорожки, затем отключите ее от сети;
- Используя 8 мм шестигранный ключ, ослабьте левый и правый регулировочные болты натяжения так, чтобы иметь возможность приподнять полотно и получить визуальный доступ к беговой деке тренажера;
- Проверьте состояния деки. Поверхность не должна иметь царапин и потертостей;
- Проверьте состояние полотна. Внутренняя поверхность должна быть гладкой, не иметь признаков истончения и отслоения материала, а также порванных и лопнувших участков;
- Протрите сухой чистой тканью всю поверхность деки и внутреннюю поверхность полотна;
- Нанесите силиконовую смазку на поверхность деки беговой дорожки;
- Проверьте состояние износа приводного ремня основного двигателя и правильности его положения;
- Снимите передний и задний валы и удалите наслоение пыли и грязи с их поверхностей;
- Убедитесь в отсутствии посторонних шумов во время движения беговой дорожки.

Дека и беговое полотно – это детали тренажера, требующие особого внимания. Важно соблюдать требования эксплуатации во избежание преждевременного износа этих деталей, периодически проверять и проводить центровку и подтягивание бегового полотна, а при необходимости и техническое обслуживание беговой дорожки.

РЕГУЛИРОВКА БЕГОВОГО ПОЛОТНА

Регулировка бегового полотна предполагает две основные функции - регулировку

натяжения и центровку бегового полотна. Беговое полотно регулируется на фабрике производителем, но в связи с транспортировкой и перемещением беговой дорожки, беговое полотно может сдвинуться. Необходимо проверять регулировку натяжения и центровку бегового полотна в течение первых недель, так как оно после нескольких использований может немного растянуться или сместиться в сторону.

Чтобы правильно отрегулировать беговое полотно, следуйте указаниям, приведенным ниже.

Если во время занятия на беговой дорожке Вы чувствуете небольшое проскальзывание, то, вероятнее всего, беговое полотно нужно подтянуть.

Увеличение натяжения:

- Используйте 8 мм шестигранный ключ для регулировки левого болта натяжения;
- Поверните ключ по часовой стрелке на $\frac{1}{4}$ оборота, для увеличения натяжения ремня;
- Повторите шаг 1 для правого болта. Необходимо повернуть болт на точно такое же количество оборотов;
- Повторяйте шаги 1 и 2 до установления необходимого уровня натяжения;
- Будьте внимательны, не перетяните полотно, чтобы избежать повреждения передних и задних подшипников.

Для того чтобы уменьшить натяжение бегового полотна, необходимо поворачивать ключ против часовой стрелки согласно шагам, указанным выше.

Центрирование бегового полотна

Время от времени необходимо центрировать беговое полотно в связи с тем, что во время

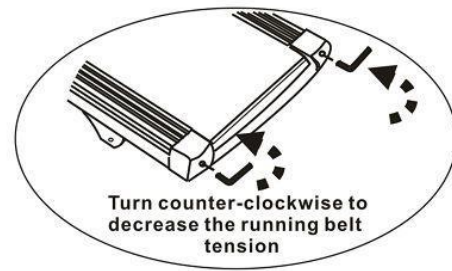
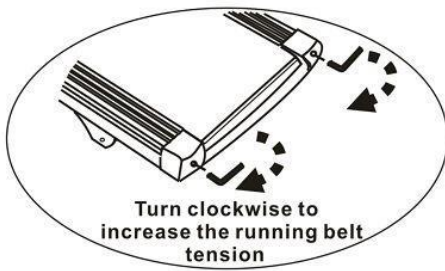
тренировки Вы отталкиваетесь с разным усилием на каждую ногу.

1. Включите движение бегового полотна. Нажмите кнопку увеличения скорости для достижения скорости 4 км/ч. Обратите внимание, в какую сторону отклоняется беговое полотно.

- Если оно отклоняется в левую сторону, поверните ключом левый болт по часовой стрелке на $\frac{1}{4}$ оборота, затем правый болт - против часовой стрелки;
- Если в правую, то поверните ключом правый болт на $\frac{1}{4}$ оборота по часовой стрелке, а левый - против;
- Если беговое полотно все еще не выровнено, повторите действия снова.

2. После того, как беговое полотно двигается по центру, увеличьте скорость до 6 км/ч, чтобы проверить его положение в движении. При необходимости повторите выше описанные шаги.

3. Если попытки центрировать беговое полотно безрезультатны, вероятно, нужно увеличить натяжение бегового полотна.



<p>Поворот по часовой стрелке увеличит натяжение бегового полотна</p>	<p>Поворот против часовой стрелки уменьшит натяжение бегового полотна</p>
---	---

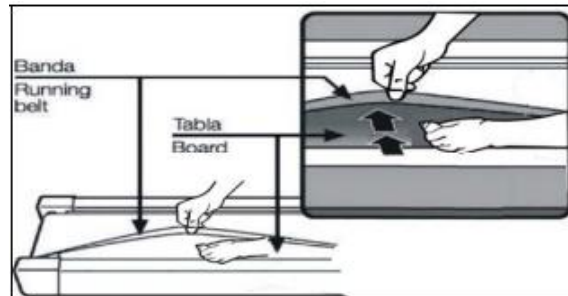
Смазка деки и полотна

Производитель уже смазал необходимые детали и узлы во время производства беговой дорожки. Тем не менее, необходимо регулярно проверять наличие смазки во избежание поломок.

Мы рекомендуем ежемесячно приподнимать беговое полотно и на ощупь проверять наличие смазки, и, если поверхность сухая, ее необходимо смазать. Вы можете использовать как силиконовый спрей в баллончике, так и силиконовую смазку в тубике.

Используйте продукцию уже хорошо зарекомендовавших себя брендов: Efele, Sil-X, Molykote Separator Spray.

- Приподнимите беговое полотно с правой и левой стороны поочередно;
- Нанесите на деку смазку от края и как можно ближе к центру бегового полотна;



- Включите дорожку на минимальной скорости и в течение 5 минут походите, смещая шаг справа налево и в обратном направлении относительно ширины деки так, чтобы смазка как можно равномернее распределилась по всей ее поверхности.

Электробезопасность (для тренажеров с питанием от сети)

Соблюдайте все меры предосторожности, принятые при работе с электрическим оборудованием. Тренажер должен подключаться только к заземленной розетке. Это снижает риск удара током при поломке или сбое в работе. Тренажер снабжен шнуром с жилой для заземления и вилкой с ножкой заземления. Вставьте вилку в соответствующую питающую розетку, установленную и заземленную с соблюдением действующих нормативов. Перед каждым использованием осмотрите электрический соединительный шнур на предмет отсутствия его повреждений.

Неправильное подключение может стать причиной удара током. Если у Вас возникли сомнения в правильности заземления, обратитесь к электрику или представителю сервисной службы. Не меняйте вилку тренажера. Если комплектуемая вилка не подходит к Вашей розетке, обратитесь к электрику и установите нужную розетку. Не применяйте дополнительные электрические удлинители, переходные адаптеры между электрической сетью и тренажером. Это может нарушить работу системы УЗО и увеличить риск поражения электрическим током, а также явиться обоснованным отказом в гарантийном обслуживании. Не прячьте шнур питания под ковер и не ставьте на него предметы, способные пережать или повредить его. Не допускайте, чтобы шнур питания касался нагретых поверхностей. В случае скачка напряжения в некоторых тренажерах предусмотрено автоматическое отключение.

Меры предосторожности

Тренажер должен использоваться только по назначению, то есть для физических тренировок взрослых людей. Любое другое использование тренажера запрещено и может быть опасно. Продавец не несет ответственности за любые травмы или повреждения, вызванные неправильным использованием тренажера. Тренажер предназначен для использования взрослыми людьми, конструкция и установленные нагрузки рассчитаны на взрослых людей, поэтому эксплуатация несовершеннолетними лицами не допускается. Дети и домашние животные не должны приближаться к работающему тренажеру ближе, чем на 3 м.

В целях Вашей безопасности рекомендуем соблюдать следующие правила:

1. Сборку и эксплуатацию тренажера следует осуществлять на твердой, ровной поверхности. Свободное пространство вокруг тренажера должно составлять не менее 1,2 м;
2. При регулярной эксплуатации проверяйте затяжку резьбовых соединений каждые 1-2 месяца;
3. Не допускайте попадания внутрь тренажера посторонних предметов и жидкостей;
4. Никогда не эксплуатируйте тренажер с явными дефектами – открученными элементами крепления, незакрепленными узлами, с нехарактерными посторонними шумами и т. д. Это может привести к травмам или уменьшению срока службы тренажера;

5. Для осмотра и устранения возникших дефектов обратитесь в авторизованный сервисный центр или к уполномоченному дилеру, у которого Вы приобрели данный тренажер;
6. Для ремонта необходимо использовать только оригинальные запасные части;
7. Обслуживание тренажера, за исключением процедур, описанных в данном руководстве, должно производиться только сотрудниками сервисного центра;
8. Не допускается какое-либо изменение конструкции или узлов и деталей тренажера – это может привести к серьезным травмам и потере здоровья;
9. Вес пользователя не должен превышать максимально заявленный;
10. Во время занятий используйте соответствующую одежду и обувь. Не надевайте свободную одежду или обувь с кожаными подошвами или каблуками. Если у Вас длинные волосы, соберите их в хвост или пучок на затылке;
11. Не подставляйте руки под движущиеся части тренажера;
12. Не подвергайте себя чрезмерным нагрузкам во время тренировок. Если Вы почувствовали боль или недомогание, немедленно прекратите занятия и обратитесь за консультацией к врачу.

СОВЕТЫ ПЕРЕД НАЧАЛОМ СБОРКИ ОТКРЫТИЕ КОРОБКИ

Убедитесь, что все части тренажера на месте, проверьте наличие комплектующих частей в соответствии со списком.

ИНСТРУМЕНТЫ, НЕОБХОДИМЫЕ ДЛЯ СБОРКИ

Перед началом сборки убедитесь, что все инструменты, которые будут необходимы при сборке, на месте.

Указания по утилизации

ИНФОРМАЦИЯ ДЛЯ ПОЛЬЗОВАТЕЛЯ

Данный тренажер не относится к бытовым отходам. Пожалуйста, не выбрасывайте оборудование либо элементы питания вместе с бытовыми отходами, для утилизации использованных элементов питания пользуйтесь действующими в Вашей стране системами возврата и сбора для утилизации.

Надлежащий отдельный сбор разобранных приборов, которые впоследствии отправятся на переработку, утилизацию или экологичное захоронение, способствует предотвращению возможных негативных воздействий на окружающую среду и здоровье человека, а также позволяет повторно использовать материалы, из которых изготовлено устройство. За незаконную утилизацию устройства пользователь может быть привлечен к административной ответственности, предусмотренной действующим законодательством.



НАЗНАЧЕНИЕ ТРЕНАЖЕРА

Тренажер предназначен для домашнего использования

Инструкции по сборке и эксплуатации



Рис.0

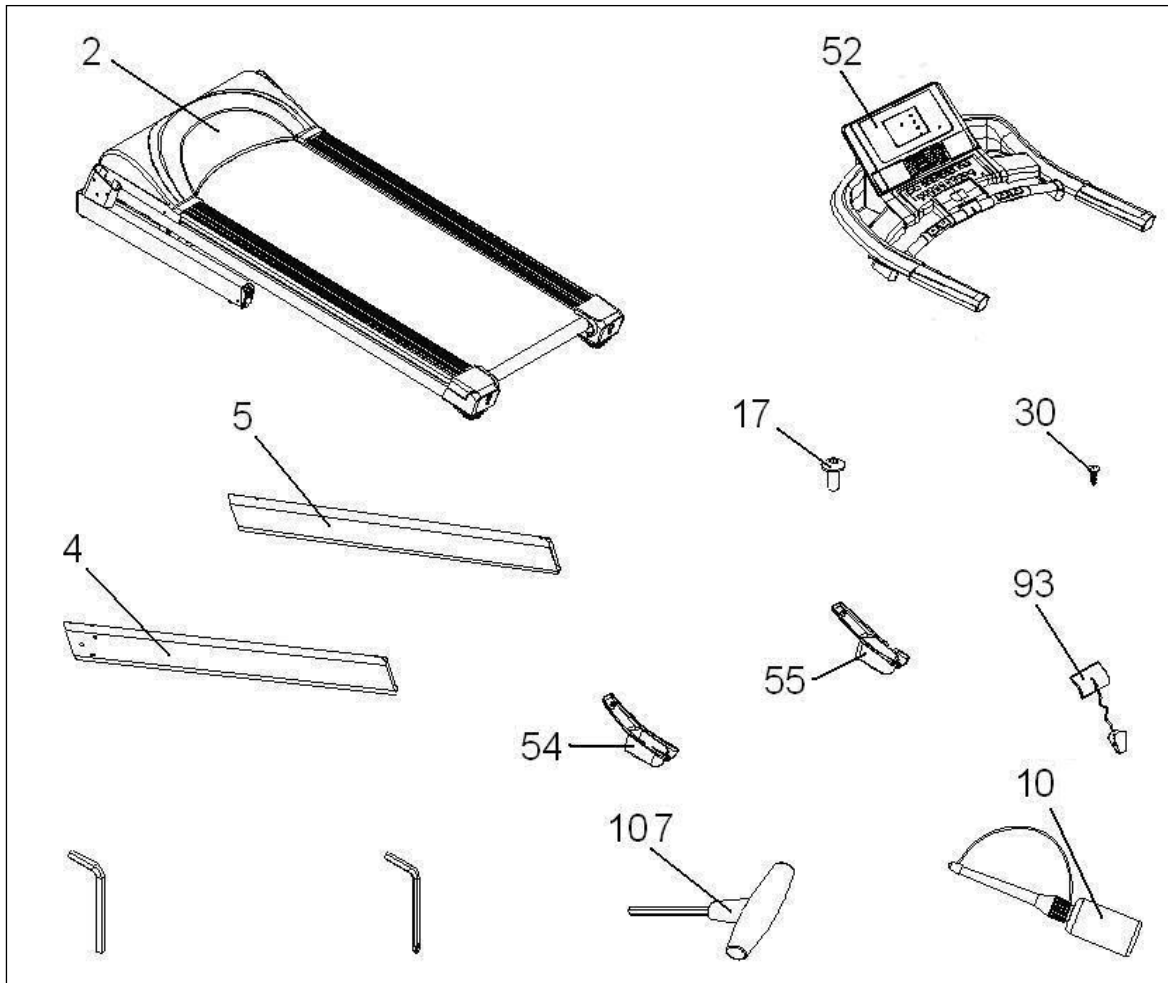


Рис.1

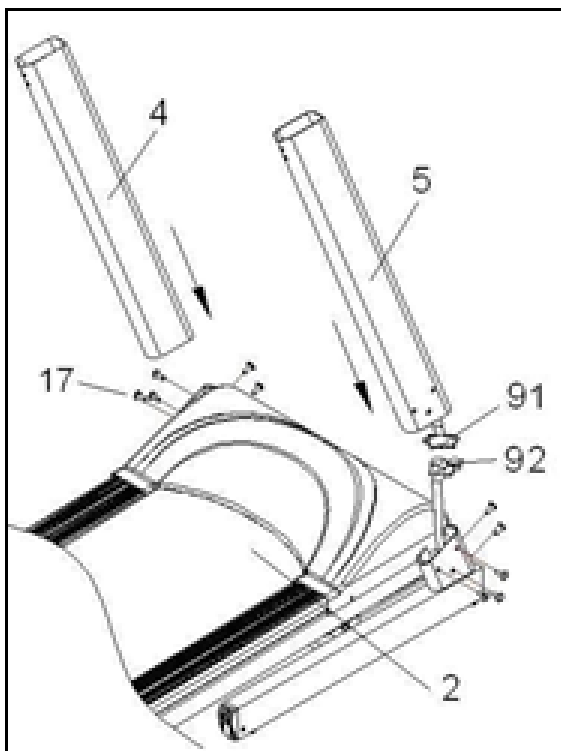


Рис.2

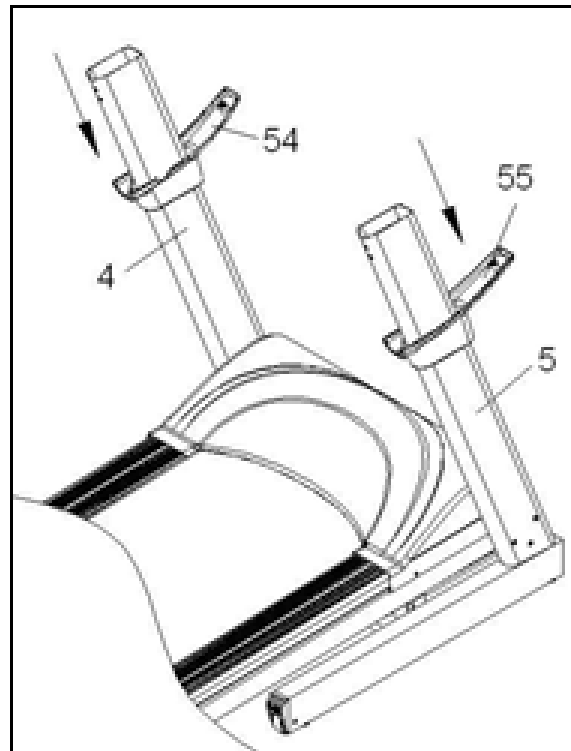


Рис.3

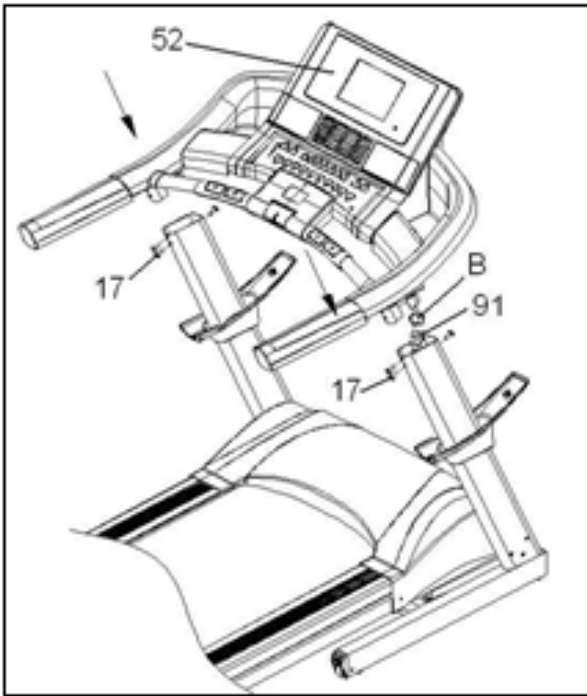


Рис.4

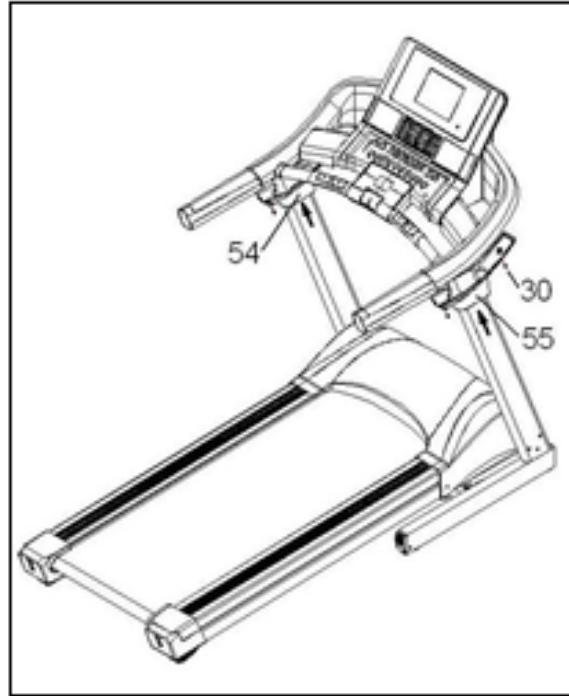


Рис.5

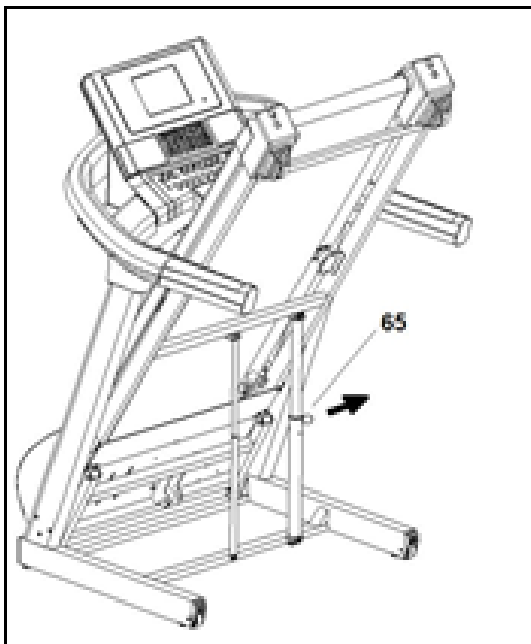


Рис.6

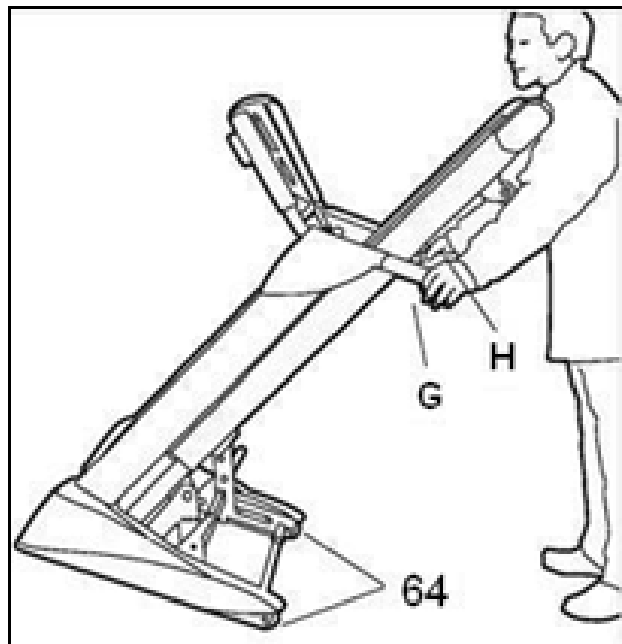


Рис. 7

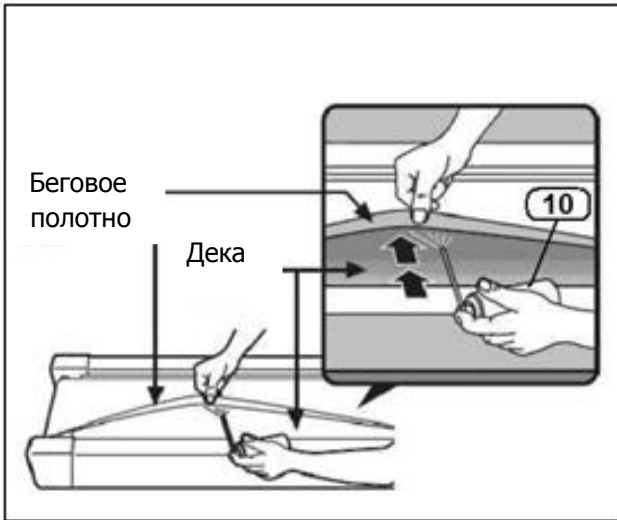
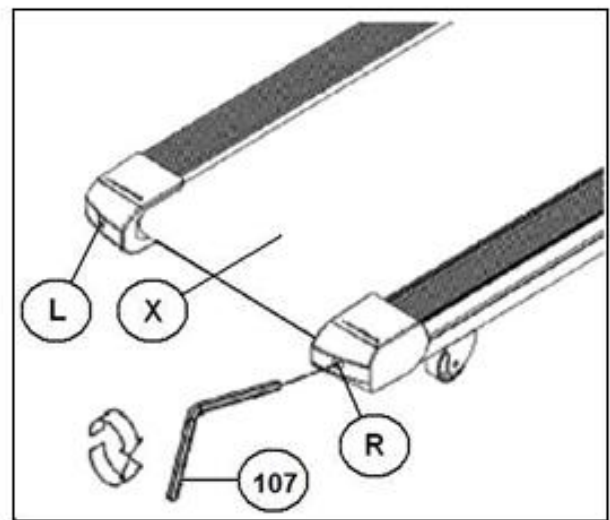


Рис.8



ОБЩИЕ УКАЗАНИЯ

Внимательно прочитайте инструкции, содержащиеся в данном руководстве. Здесь предоставлена важная информация о сборке, безопасности и использовании тренажера.

1. Данное оборудование было разработано для домашнего использования.
2. Данное оборудование может использоваться только одним человеком одновременно. Вес пользователя не должен превышать 130 кг.
3. Разместите тренажер на ровной поверхности, по крайней мере, с 2 метрами свободного пространства сзади и 1 м вокруг. Не ставьте тренажер на какую-либо поверхность, которая может заблокировать вентиляционное отверстие. Поместите защитный брезент под тренажер, чтобы защитить пол или ковер от возможных повреждений.
4. Устройство оснащено ключом безопасности. Ключ безопасности должен быть вставлен в корпус тренажер, иначе беговая дорожка не будет работать. При использовании тренажера всегда закрепляйте шнур на ключе безопасности к своей одежде.
Извлекайте ключ безопасности всякий раз, когда тренажер не используется, и храните в безопасности от детей и других людей.
5. Перед использованием беговой дорожки убедитесь, что она работает правильно. Никогда не используйте прибор, который может быть неисправен.
6. Владелец несет ответственность за то, чтобы все, кто пользуется тренажером, были должным образом проинформированы обо всех необходимых мерах предосторожности.
7. Родители и/или лица, ответственные за детей, должны всегда учитывать их любопытную природу и то, как часто это приводит к опасным ситуациям и несчастным случаям. Данный тренажер ни в коем случае не должен использоваться как игрушка.
8. Не разрешайте детям или инвалидам пользоваться тренажером без строгого надзора квалифицированного специалиста.
9. В случае возникновения аварийной ситуации поставьте ноги на боковые направляющие и держитесь до тех пор, пока тренажер не остановится.
10. Используйте поручень, чтобы помочь войти и выйти с беговой дорожки, а также при изменении скорости. Не прыгайте на беговое полотно во время движения.
11. Держите руки подальше от движущихся частей. Не кладите руки, ноги или любые другие предметы ниже середины беговой дорожки.
12. Не стойте неподвижно на беговом полотне во время движения.
13. Используйте подходящую одежду и обувь. Убедитесь, что все шнурки завязаны правильно. Чтобы избежать травм и ненужного износа ремня, убедитесь, что обувь не грязная.
14. Не используйте тренажер на открытом воздухе.
15. Не рекомендуется держать оборудование во влажном месте в течение длительного времени, так как тренажер подвержен ржавчине.
16. Убедитесь, что тренажер не грязный, так как это может испачкать пол или ковровое покрытие в том месте, где стоит.
17. Никогда не используйте аксессуары, не рекомендованные производителем.

ИНСТРУКЦИЯ ПО СБОРКЕ

Для выполнения монтажных работ рекомендуется помощь второго человека.
Достаньте оборудование из коробки и убедитесь, что все детали на месте рис.0.

(2) Основная рама; (4) Накладка левая; (5) Накладка правая; (17) Шестигранный винт M8x25; (30) Винт 5x8; (52) Консоль; (54) Кожух левой накладки; (55) Кожух правой накладки; (93) Ключ безопасности; Шестигранный ключ 5 мм; (107) Шестигранный ключ 6 мм; (10) Бутылка смазки.

Следуйте инструкциям шаг за шагом:

1. Прежде всего возьмите правую накладку (5), соедините клеммы (91) (92) рис.1, затем вставьте накладку (5) в нижнюю правую опору рамы и закрепите винтами (17).
2. Теперь возьмите левую накладку (4) и вставьте в нижнюю левую опору рамы и закрепите винтами (17).
3. Для этого шага необходимо два человека. При установке боковых накладок один должен держать накладку, а другой-винты (17). Это предотвратит любые возможные несчастные случаи.
4. Расположите левый и правый кожухи (54) и (55) по направлению стрелки, обращенной к соответствующей боковой накладке, как показано на рис.2.

УСТАНОВКА КОНСОЛИ

5. Подсоедините клемму кабеля управления (B) рис.3, выходящую из консоли, к кабелю управления (91), выходящему из правой боковой накладке (5), и вставьте винты (17), убедившись, что кабели не защемлены, вкручивайте до тех пор, пока полностью не затянете.

Примечание: Убедитесь, что кабели не зацепляются при сложении тренажера. Полностью затяните 4 винта (17).

6. Расположите левый и правый кожухи (54) и (55) в направлении стрелки, обращенной к соответствующей боковой накладке, как показано на рис.4, закрепите с помощью винтов (30), как показано на рис.4.

СКЛАДЫВАНИЕ ТРЕНАЖЕРА

Данная беговая дорожка оснащена складным механизмом. Чтобы воспользоваться данной функцией, остановите беговую дорожку, уменьшите высоту подъема до минимума, отсоедините сетевой кабель и поднимайте устройство до тех пор, пока не услышите щелчок рычага (65), рис.5. Храните устройство в сухом месте, предпочтительно не подверженном изменениям температуры.

РАСКЛАДЫВАНИЕ ТРЕНАЖЕРА

Для того чтобы разложить беговую дорожку, выполните обратную процедуру. Нажмите рычаг (65) по направлению стрелки, как показано на рис.5, и медленно опустите беговую дорожку на пол.

При складывании или разложении беговой дорожки убедитесь, что вокруг нет детей или препятствий, которые могли бы помешать складыванию.

ПЕРЕМЕЩЕНИЕ И ХРАНЕНИЕ

Тренажер оснащен колесами (64), рис.6, чтобы облегчить перемещение. Убедитесь, что сетевой кабель отсоединен от розетки.

Для перемещения беговой дорожки, первое, что нужно сделать - сложить тренажер, положить руки на поручни (G & H) и наклонить дорожку, рис.6, так, чтобы колеса (64) упирались в пол.

Во избежание несчастных случаев НЕ перемещайте беговую дорожку по неровным поверхностям.

РЕГУЛИРОВКА БЕГОВОГО ПОЛОТНА

Если тренажер не равномерно расположен на четырех контактных точках, это может привести к смещению бегового полотна (X) в сторону. Строгий контроль качества регулирует и проверяет ходовую ленту. Однако из-за разницы в весе и индивидуальных стилей бега полотно может смещаться в сторону. Если полотно смещается влево или вправо, остановите тренажер.

СМЕЩЕНИЕ БЕГОВОГО ПОЛОТНА ВПРАВО

Данная процедура очень важна. Выполните следующие действия. Чтобы отрегулировать беговое полотно, приведите тренажер в движение со скоростью 4 км/ч. Если полотно сдвинулось вправо, поверните винт (R) с правой стороны тренажера на 1/4 оборота по часовой стрелке. Обратите внимание на положение бегового полотна, если через одну минуту полотно не будет полностью центрировано, то повторите процедуру. Если увидите, что беговое полотно сдвинулось слишком далеко влево, то слегка поверните правый винт назад против часовой стрелки, рис.8. Как только отрегулируете беговое полотно, можете снова начать заниматься.

СМЕЩЕНИЕ БЕГОВОГО ПОЛОТНА ВЛЕВО

В том случае, если беговое полотно сдвинулось влево, поверните винт (L) с левой стороны машины на 1/4 оборота по часовой стрелке.

Обратите внимание на положение, если через одну минуту полотно не будет полностью центрировано, то повторите процедуру. Если увидите, что беговое полотно сдвинулось слишком далеко вправо, то слегка поверните левый винт назад против часовой стрелки, рис.8.

Внимание: Перетяжка бегового полотна может привести к потере скорости на дорожке и даже растянуть само полотно. Имейте в виду, что один поворот правого винта (R) в направлении по часовой стрелке оказывает такое же влияние на положение бегового полотна, как и один поворот левого винта (L) в направлении против часовой стрелки. Следовательно, в случае чрезмерного смещения, можно использовать любой из двух винтов, чтобы избежать чрезмерного натяжения бегового полотна.

ВНИМАНИЕ:

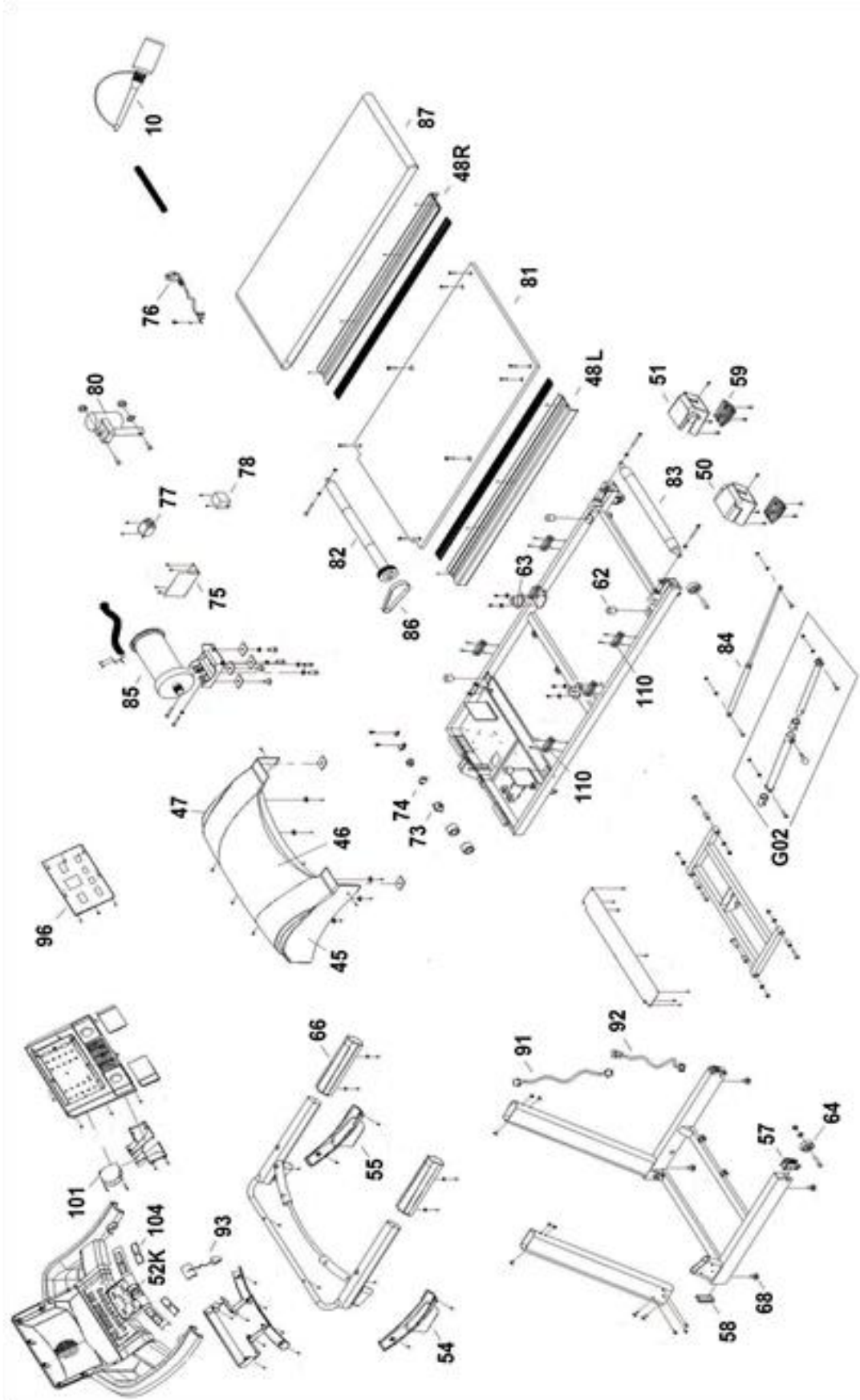
Периодически проверяйте, правильно ли затянуты и соединены все крепежные элементы. Проверяйте и затягивайте все детали оборудования каждые три месяца.

Использование тренажера с изношенными деталями, например приводным ремнем, ходовым ремнем или роликами, может привести к травме пользователя. Если сомневаетесь в каких-либо деталях машины, обращайтесь в службу технической поддержки, позвонив в службу поддержки клиентов. Рекомендуется использовать оригинальные запасные части для замены любых изношенных элементов. Использование других запасных частей может привести к травмам или повлиять на работу оборудования.

Обращайтесь в службу технической поддержки, если имеются какие-либо вопросы, позвонив в службу поддержки клиентов.

ВН ОСТАВЛЯЕТ ЗА СОБОЙ ПРАВО ИЗМЕНЯТЬ ТЕХНИЧЕСКИЕ ХАРАКТЕРИСТИКИ СВОЕЙ ПРОДУКЦИИ БЕЗ ПРЕДВАРИТЕЛЬНОГО УВЕДОМЛЕНИЯ.

Схема тренажера в разобранном виде:

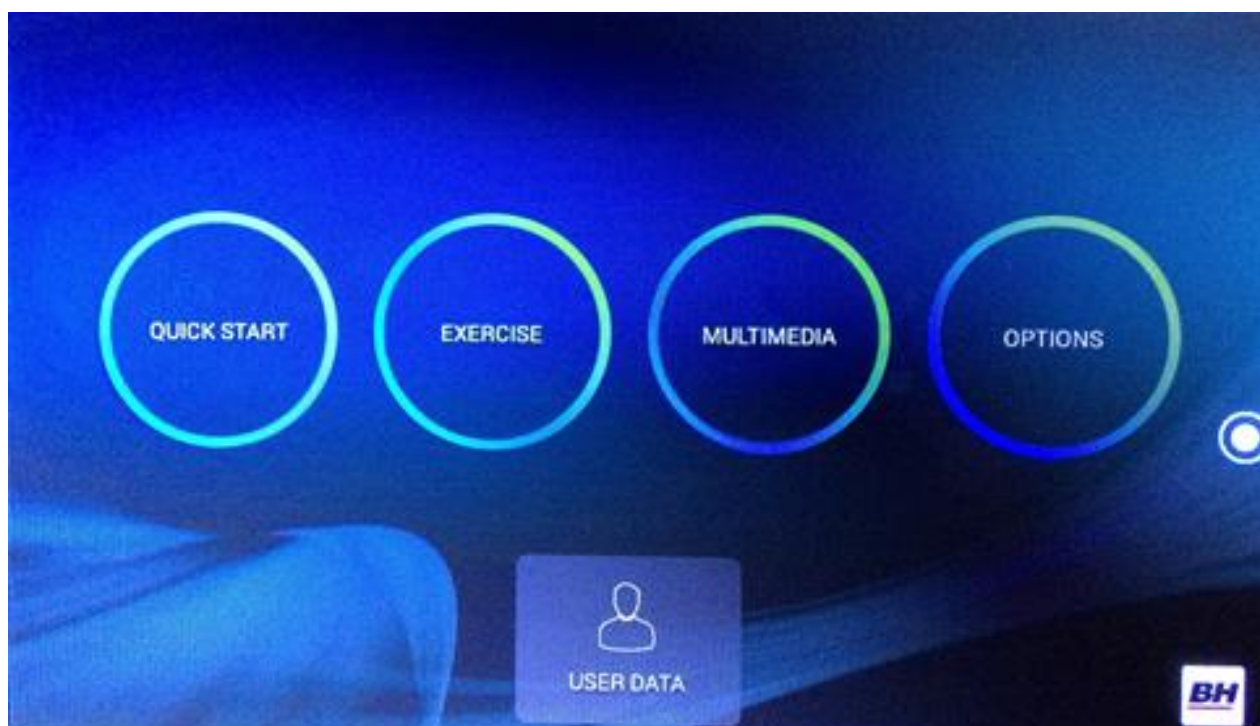


Чтобы заказать запасные части: укажите код детали и количество:

№	Описание	Код
44	ВТУЛКА 17*10*31	G6427044
48	БОКОВОЙ РЕЛЬС	G6427048
50	ЗАДНИЙ КОЖУХ (ЛЕВЫЙ)	G6427050
51	ЗАДНИЙ КОЖУХ (ПРАВЫЙ)	G6427051
52K	КЛЮЧ БЕЗОПАСНОСТИ	G6427U052K
53	ЗАДНИЙ КОЖУХ КОНСОЛИ	G6427053
54	КОЖУХ РУКОЯТКИ (ЛЕВЫЙ)	G6425054
55	КОЖУХ РУКОЯТКИ (ПРАВЫЙ)	G6425055
57	ТОРЦЕВАЯ КРЫШКА 40*80*2.0	G6427057
58	ЗАГЛУШКА 40*80	G6427058
59	НАКЛАКЛАДКА ДЛЯ НОГ	G6427059
62	ПОДУШКА (1)Ф30*30*М6*5	G6427062
63	ПОДУШКА (2)80*54*40*М8	G6427063
64	ТРАНСПОРТНОЕ КОЛЕСО	G6427064
66	ПЕНОРЕЗИНОВАЯ РУКОЯТКА	G6427066
68	НАКЛАКЛАДКА ДЛЯ НОГ	G6427068
73	ПЕРЕКЛЮЧАТЕЛЬ	G6427073
74	ПРЕДОХРАНИТЕЛЬ	G6427074
75	КОНТРОЛЛЕР	G6427U075
76	ШНУР ПИТАНИЯ	G6427076
77	ФИЛЬТР	G6427077
78	НАКЛОН	G6427078
80	НАКЛОННЫЙ ДВИГАТЕЛЬ	G6427080
81	ДЕКА	G6427081
82	ПЕРЕДНИЙ ВАЛ	G6427082
83	ЗАДНИЙ ВАЛ	G6427083
84	ЦИЛИНДР	G6427084
85	МОТОР	G6427085
86	МОТОРНЫЙ РЕМЕНЬ (ХАТЧИНСОН)	G6427086
87	БЕГОВОЕ ПОЛОТНО	G6427087
91	ПРОВОД (1)	G6427U091
92	ПРОВОД (2)	G6427U092
93	КЛЮЧ БЕЗОПАСНОСТИ	G6427093
96	ПЕЧАТНАЯ ПЛАТА КОНСОЛИ (с наклейкой и кожухом)	G6427U096
96B	КНОПКИ ПЕЧАТНОЙ ПЛАТЫ	G6425096B
96C	КОЖУХ ПЕЧАТНОЙ ПЛАТЫ	G6426TFT096C

96R	КАРТА ПРИЕМНИКА ИМПУЛЬСОВ	G6427096R
96S	НАКЛЕЙКА МОНИТОРА	G6427U096S
96T	КОНСОЛЬ ANDROID КАРТЫ	G6426TFT096T
101	ВЕНТИЛЯТОР	G6427101
103	ДАТЧИК СКОРОСТИ	G6427103
104	ДАТЧИК ПУЛЬСА	G6427104
111	СИЛИКОНОВАЯ СМАЗКА	G6427010
G02	НАБОР ГИБКИХ ТРУБОК	G6427G02
G03	КОМПЛЕКТ КОЖУХА ДВИГАТЕЛЯ	G6428UG03

РАБОТА С КОНСОЛЬЮ



КОНСОЛЬ

Рис.1

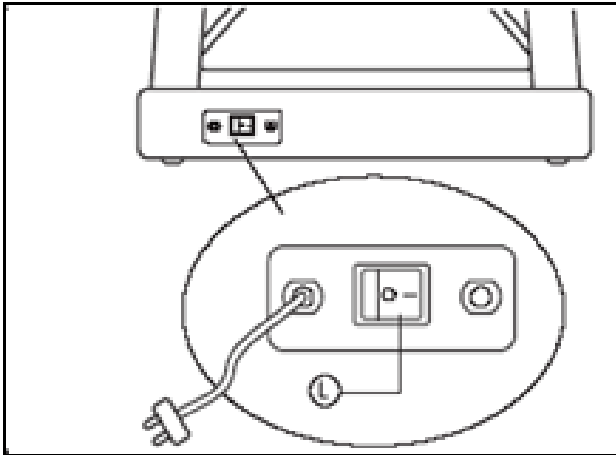


Рис.2

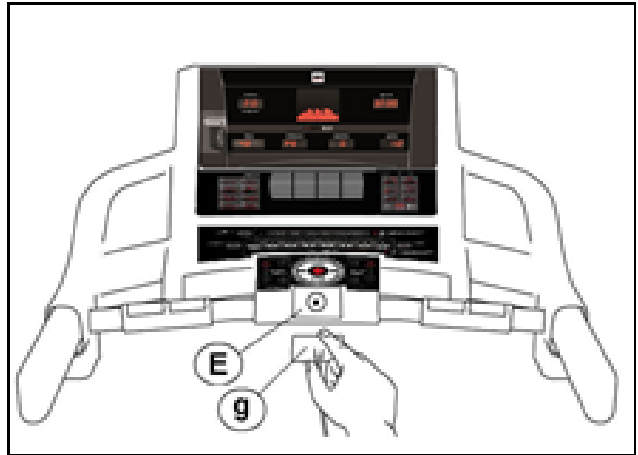


Рис.3

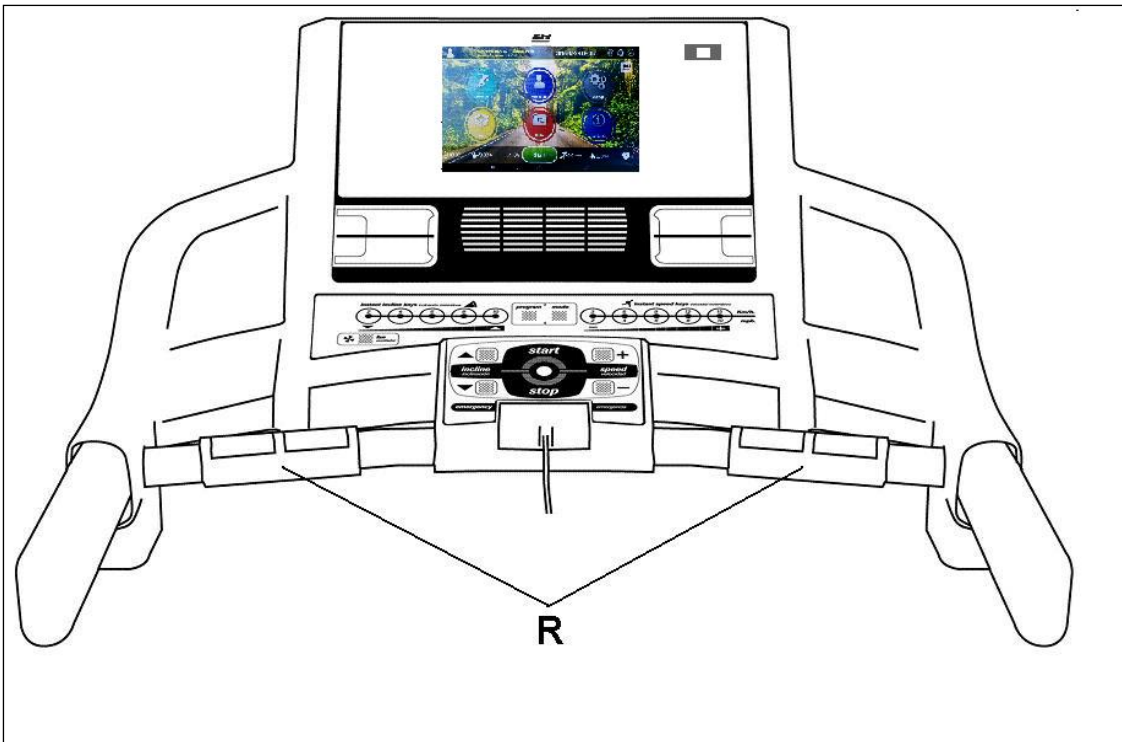


Рис.4

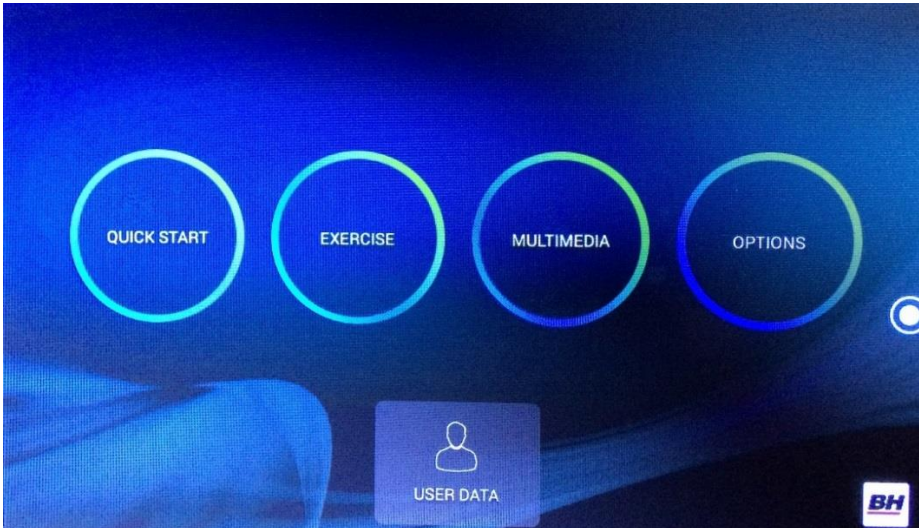


Рис.5

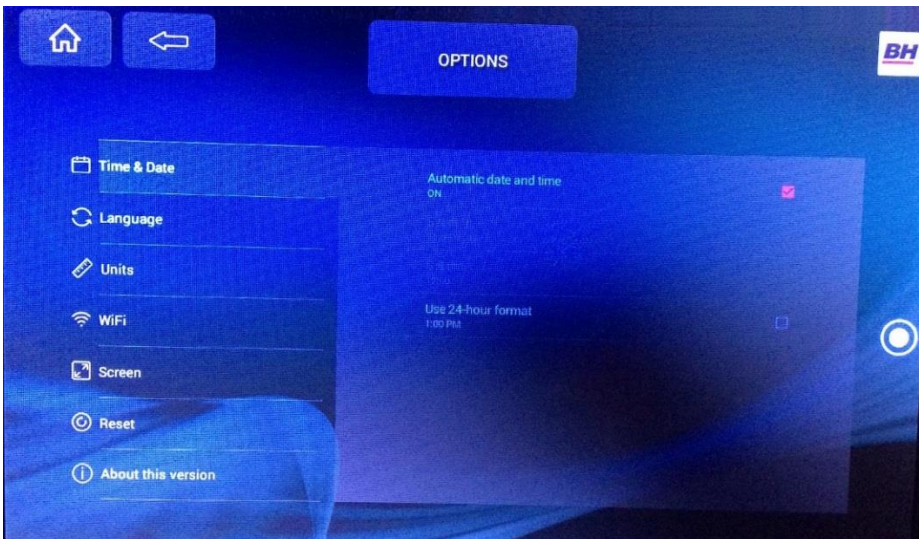


Рис.6

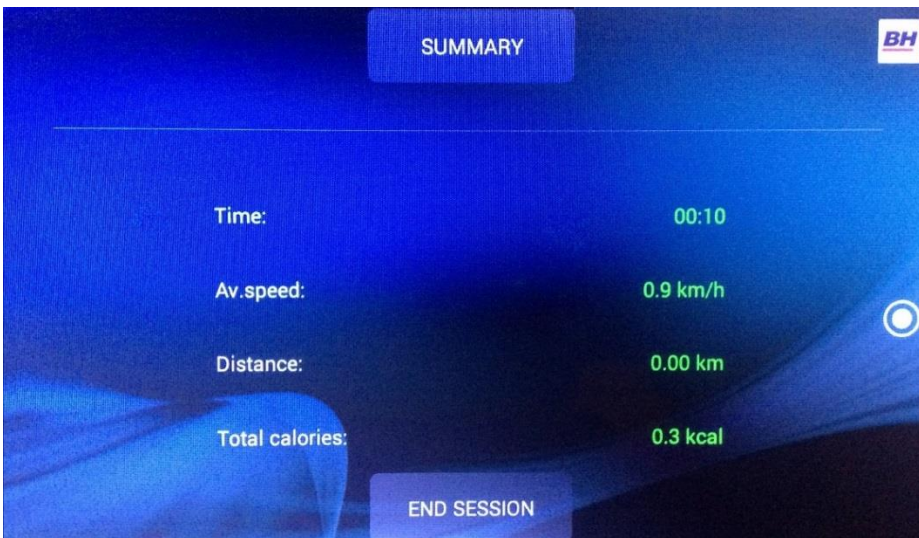


Рис.7

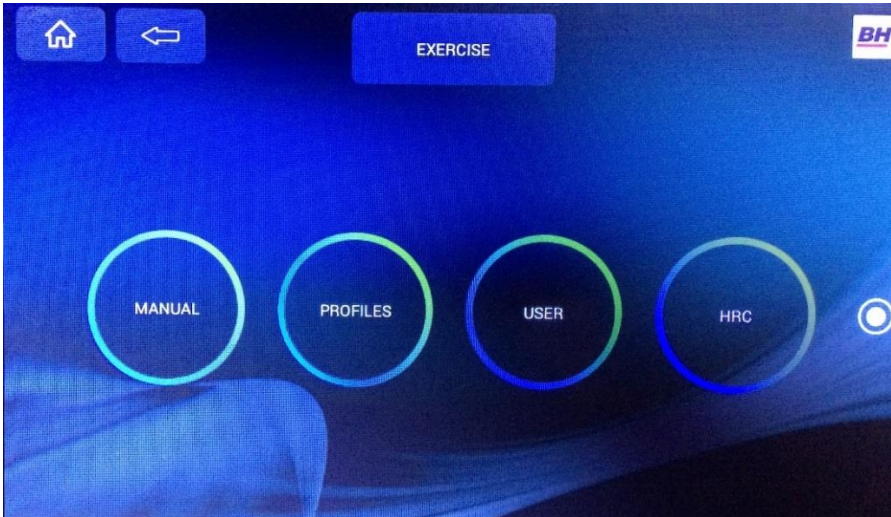


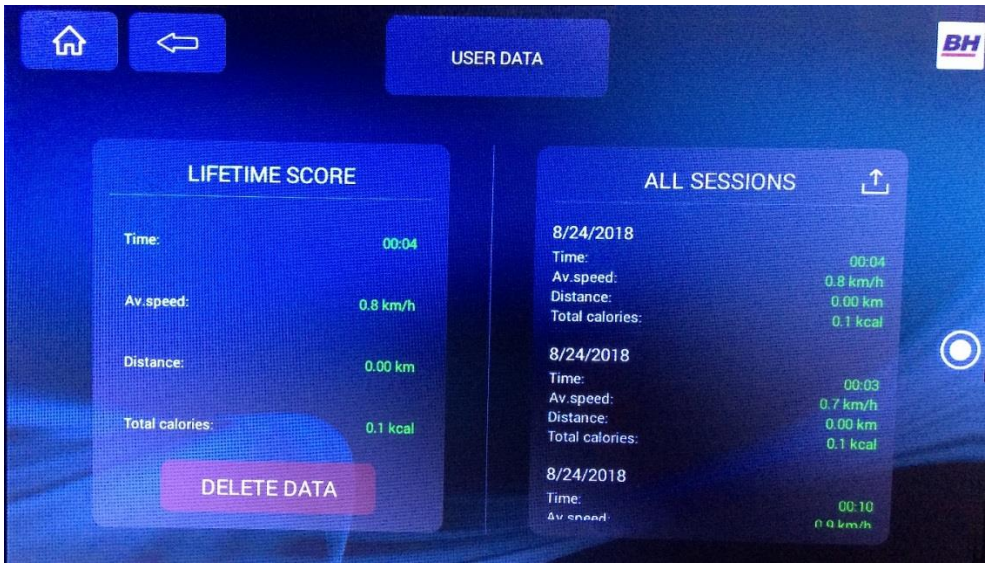
Рис.8

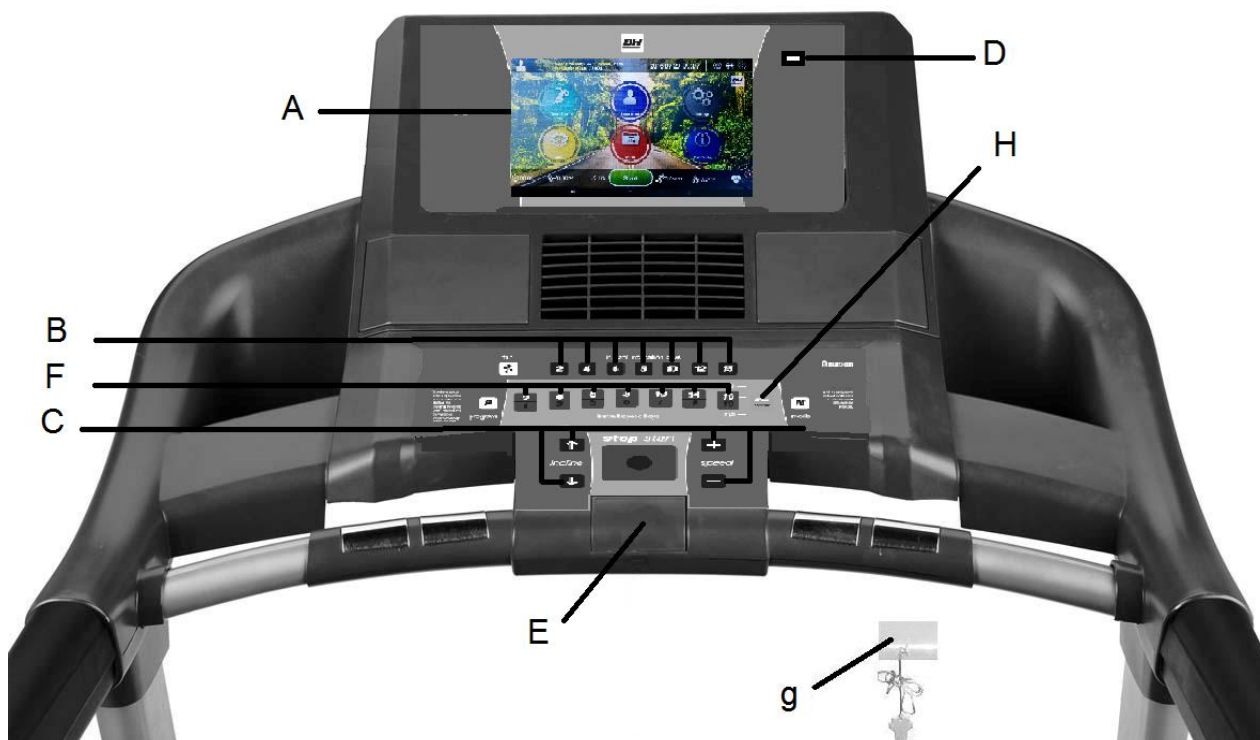


Рис.9



Рис.10





ЭЛЕМЕНТЫ КОНСОЛИ

A: Консоль имеет 1 TFT-дисплей, включая сенсорный экран.

B: Функция наклона клавиши быстрого доступа или кнопки (2- 4- 6- 8- 10- 12- 15).

C: Консоль имеет 7 клавиш: PROGRAM (ПРОГРАММА); MODE (РЕЖИМ); INCLINE(↕) (НАКЛОН); START/STOP (СТАРТ/СТОП); SPEED (СКОРОСТЬ).

D: USB-порт.

E: Место для ключа безопасности.

F: Функция скорости клавиши быстрого доступа или кнопки (2- 4- 6- 8- 10- 14- 16 км/ч).

g: Ключ безопасности.

H: ЭКО-ключ.

НАЧАЛО РАБОТЫ

Подключите устройство к розетке с клеммой EARTH (ЗАЗЕМЛЕНИЕ) и установите переключатель (L) в положение (1), рис.1.

Ключ безопасности (g) должен быть вставлен на место (E) рис.2, в противном случае тренажер не будет работать и покажет сообщение об ошибке.

Оборудование включено на главном экране, рис. 4.

ИЗМЕНЕНИЕ ЯЗЫКА

На главном экране нажмите кнопку OPTIONS (ПАРАМЕТРЫ), затем выберите опцию LANGUAGE (ЯЗЫК), рис. 5. Выберите язык, который хотите. Для возвращения на главный экран нажмите на значок HOME (ДОМ) в левом верхнем углу, рис.5.

ПЕРЕХОД ОТ КИЛОМЕТРОВ К МИЛЯМ

На главном экране нажмите кнопку OPTIONS (ПАРАМЕТРЫ), затем выберите UNITS (ЕДИНИЦЫ ИЗМЕРЕНИЯ), рис. 5.

Выберите любую единицу измерения. Для возвращения на главный экран нажмите на значок HOME (ДОМ) в левом верхнем углу, рис.5.

РЕГУЛИРОВКА ЯРКОСТИ ЭКРАНА

На главном экране нажмите кнопку OPTIONS (ПАРАМЕТРЫ), затем выберите опцию SCREEN (ЭКРАН), рис. 5. Отрегулируйте яркость, непосредственно прикоснувшись к полоске на экране. Для возвращения на главный экран нажмите на значок HOME (ДОМ) в левом верхнем углу, рис.5.

РЕГУЛИРОВКА ГРОМКОСТИ

Нажмите на значок  , расположенный в правой части экрана, чтобы отрегулировать громкость.

ИНСТРУКЦИЯ ПО ЭКСПЛУАТАЦИИ

Данный монитор имеет следующие программы: 1 ручная программа; 36 предустановленных программ; 1 пользовательская программа; 1 программа режима навигации и 1 пульсозависимая программа.

При нажатии клавиши START/STOP (СТАРТ/СТОП) или QUICKSTART (БЫСТРЫЙ СТАРТ) на экране загорится MANUAL (РУЧНОЕ УПРАВЛЕНИЕ), и тренажер запустится в течение 3 секунд, показанных обратным отсчетом на дисплее ВРЕМЕНИ, со скоростью 1,0 км/ч.

Можно изменить настройки скорости в диапазоне 1,0–20 км/ч в любое время во время тренировки, нажав клавишу SPEED (↑) (СКОРОСТЬ), а настройки наклона-клавишу INCLINE (↕) (НАКЛОН).

Тренажер остановится, если нажать клавишу START/STOP (СТАРТ/СТОП) или убрать КЛЮЧ БЕЗОПАСНОСТИ, и отобразит краткое описание пройденной тренировки, рис.6.

Примечание: нельзя выполнять более одного упражнения одновременно. Если тренировка активная, клавиши QUICK START (БЫСТРЫЙ СТАРТ) и EXERCISE (УПРАЖНЕНИЕ) будут отображать значения текущего упражнения. Чтобы выполнить еще одно упражнение, нажмите кнопку STOP (СТОП), затем RESUME (ВОЗОБНОВИТЬ) и выберите новое упражнение.

РУЧНОЙ РЕЖИМ

Нажмите на клавишу EXERCISE (УПРАЖНЕНИЕ) на главном экране, рис.4, и перейдете в экран выбора программы (рис.7).

Нажмите на кнопку MANUAL (РУЧНОЙ РЕЖИМ), чтобы выбрать ручную программу.

Нажмите на значок  в правом нижнем углу, чтобы начать тренировку.


Данная программа поддерживает профиль, который пользователь может изменять во время выполнения тренировки.

Пользователь может изменить в любое время тренировки программы скорость, нажимая клавишу SPEED (↑) (СКОРОСТЬ) и наклон, нажимая клавишу INCLINE (↕) (НАКЛОН).

Примечание: Отмеченная цель будет последней, которая была установлена.


Целевое время

Выбрав ручной режим, можно запрограммировать ограничение по времени выполнения тренировки (от 5 до 99 минут), непосредственно нажав на экран.

Выберите время и нажмите на значок , чтобы начать тренировку. Время начнет обратный отсчет, пока не достигнет нуля.


Целевое расстояние

Если после выбора ручного режима нажать на значок **>**, то можно запрограммировать расстояние для тренировки (между 5-99 км), непосредственно нажав на полосу на экране.

Выберите расстояние и нажмите на значок , чтобы начать тренировку. Расстояние начнет обратный отсчет, пока не достигнет нуля.



Целевые калории

Если после выбора ручного режима дважды нажать на значок **>**, то можно запрограммировать калории для тренировки (между 50-990 Кал.), непосредственно нажав на экран.

Выберите калории и нажмите на значок , чтобы начать тренировку. Калории начнут отсчитываться, пока не достигнут нуля.

ПРОГРАММЫ

Нажмите на EXERCISE (УПРАЖНЕНИЕ) на главном экране (рис.4), и вы войдете в экран выбора программы (рис.7). Нажмите на PROFILES (ПРОФИЛИ), чтобы выбрать предварительно установленные программы.

Нажмите на значки **><**, чтобы выбрать график программы (1-36) для использования (рис.9), а затем нажмите на значок , чтобы запрограммировать ограничение по времени. Нажмите на значок , чтобы начать тренировку.

Пользователь может изменить в любое время скорость, нажимая клавиши SPEED (↑) (СКОРОСТЬ) и наклон, нажимая клавиши INCLINE (↓) (НАКЛОН).

Профили программ P1 - P36.



ЭКО-ФУНКЦИЯ

Нажмите данную кнопку в ручном или программном режиме, чтобы перейти в экономичный режим. Тренажер изменит наклон и конфигурацию, чтобы уменьшить энергопотребление, а временное окно будет чередовать время со словом ECO.

Нажмите кнопку ECO еще раз, чтобы выйти из этой функции.


ПОЛЬЗОВАТЕЛЬСКАЯ ПРОГРАММА

Нажмите EXERCISE (УПРАЖНЕНИЕ) на главном экране (рис.4), и войдите в экран выбора программы (рис.7). Нажмите на USER (ПОЛЬЗОВАТЕЛЬ), чтобы выбрать данную программу.

Выберите нужный уровень для каждого этапа, прикоснувшись к экрану. Нажмите на значок , чтобы запрограммировать ограничение по времени. Нажмите на значок , чтобы начать тренировку.

ПУЛЬСОЗАВИСИМЫЕ ПРОГРАММЫ

Нажмите EXERCISE (УПРАЖНЕНИЕ) на главном экране (рис.4), и войдите в экран выбора программы (рис.7). Нажмите на HRC, чтобы выбрать одну из программ контроля сердечного ритма.

Выберите возраст, коснувшись экрана, затем выберите один из вариантов (Целевой, 90%, 80% 65%) и нажмите кнопку NEXT (ДАЛЕЕ), чтобы запрограммировать ограничение по времени. Нажмите на значок , чтобы начать тренировку.

Варианты (90%, 80%, 65%) представляют процент по отношению к максимальной частоте сердечных сокращений (220-возраст). Уровень нагрузки будет автоматически регулироваться в соответствии с выбранным значением частоты сердечных сокращений.

Если частота пульса ниже целевого значения, то установленная скорость будет увеличиваться.

Если частота пульса выше целевого значения, то установленная скорость уменьшится. Измерение частоты сердечных сокращений происходит с помощью сенсорных датчиков на рукоятках или телеметрического пульсового нагрудного ремня.


Максимальное число ударов сердца, которое никогда не должно превышаться, называется максимальной частотой, и уменьшается с возрастом. Простая формула для расчета состоит в том, чтобы вычесть 210 из возраста в годах. При правильной тренировке значение должно поддерживаться между 65% и 85% от максимальной частоты сердечных сокращений, и не превышать 85%.


МУЛЬТИМЕДИА

В главном меню (рис.4) нажмите кнопку MULTIMEDIA (МУЛЬТИМЕДИА), чтобы получить доступ к мультимедийным приложениям, рис.8.

Вставьте USB - устройство с музыкальными файлами для воспроизведения.

Для поиска в Интернете необходимо сначала подключиться к WI-FI-соединению. На главном экране нажмите кнопку OPTIONS (ПАРАМЕТРЫ), затем выберите WIFI, рис. 5.

Чтобы получить доступ к мультимедиа во время тренировки, нажмите на значок  в правой части дисплея, а затем нажмите на MEDIA (МЕДИА). Чтобы вернуться на экран тренировки, нажмите на значок MEDIA (МЕДИА), затем нажмите на значок HOME (ДОМ), а затем нажмите на QUICK START (БЫСТРЫЙ СТАРТ) или EXERCISE (УПРАЖНЕНИЕ).

Если хотите получить доступ к параметрам меню во время тренировки, просто нажмите на значок , потом на значок HOME (ДОМ), а затем OPTIONS (ПАРАМЕТРЫ).

ВИРТУАЛЬНЫЙ РЕЖИМ

Данная программа непрерывно воспроизводит видео во время тренировки.

Чтобы выбрать программу, введите MULTIMEDIA (МУЛЬТИМЕДИА) и выберите виртуальную программу, рис. 8.

Выберите видео, которое будет воспроизводиться во время тренировки. Нажмите кнопку START (СТАРТ), чтобы начать.

ПОЛЬЗОВАТЕЛЬСКИЕ ДАННЫЕ

Нажмите на значок, расположенный в нижней части главного меню, рис. 4, чтобы получить доступ к записи пройденной тренировки, рис. 10. Данные записи можно удалить с помощью кнопки DELETE DATA (УДАЛИТЬ ДАННЫЕ).

ОБНОВЛЕНИЕ ПРЕДУСТАНОВЛЕННЫХ ПРИЛОЖЕНИЙ ДЛЯ ANDROID

Примечание: Приложения могут быть не в актуальном состоянии из-за изменения версии. Рекомендуется обновить до последней версии для правильной работы.

Автоматическое обновление приложений на Android устройстве:

1. Откройте приложение Google Play Store.
2. Войдите в существующую учетную запись Google Mail или заведите новую.
3. Нажмите обновить.
4. Ожидайте завершения обновления.
5. Перезагрузите беговую дорожку.

Примечание: Если учетная запись на устройстве показывает ошибку входа в систему, приложения могут не обновляться автоматически. Попробуйте еще раз и подождите еще немного перед перезагрузкой.

АВАРИЙНАЯ ОСТАНОВКА

Для максимальной безопасности пользователя данное оборудование оснащено ключом безопасности (g) и кнопкой STOP (СТОП). Ключ безопасности (g) должен быть вставлен на свое место(Е), рис.2, в противном случае тренажер не запустится.

При использовании тренажера, всегда закрепляйте шнур ключа безопасности к своей одежде. Потянув за шнур, можно вытащить ключ безопасности из гнезда, и тренажер немедленно остановится. Чтобы перезапустить тренажер, просто вставьте ключ обратно в гнездо.

Доставляйте ключ безопасности (g) всякий раз, когда тренажер не используется, и храните в недоступном для детей месте.

Нажав на красную кнопку STOP (СТОП), немедленно остановите тренажер.

Чтобы перезапустить беговую дорожку, снова нажмите кнопку с надписью START/STOP (СТАРТ/СТОП).

ВЫСОТА НАКЛОНА

Функция наклона работает независимо от всех других функций. Каждый раз, когда устанавливаете переключатель (L) в положение I, рис.1. будет отображаться уровень наклона, который был использован в последний раз.

Если наклон не равен нулю, когда клавиша START/STOP (СТАРТ/СТОП) используются в начале тренировки, тренажер сам обнулится во время запуска.

Можно настроить уровень высоты, нажав клавиши INCLINE(+) или INCLINE(-) (НАКЛОН (+) или НАКЛОН (-)), чтобы указать значение от 0 до 15, в зависимости от того, как хотите выполнять тренировки.

Внимание: Не меняйте уровень наклона беговой дорожки, подпирая ее предметами.

ВНИМАНИЕ: УРОВЕНЬ НАКЛОНА ДОЛЖЕН БЫТЬ НА САМОМ НИЗКОМ УРОВНЕ, ПРЕЖДЕ ЧЕМ СТАВИТЬ БЕГОВУЮ ДОРОЖКУ В СЛОЖЕННОЕ ПОЛОЖЕНИЕ.

ИНСТРУКЦИЯ ПО ИЗМЕРЕНИЮ ПУЛЬСА РУЧНЫМ ХВАТОМ - ИСПОЛЬЗОВАНИЕ.- ПУЛЬСОМЕРЫ НА ПОРУЧНЯХ.

На данной модели частота пульса измеряется путем помещения обеих рук на датчики (R), расположенные на руле, как показано на рис. 3.

Через несколько секунд на дисплее появится индикатор частоты сердечных сокращений.

Если обе руки расположены неправильно, то функция пульса не будет работать.

ТЕЛЕМЕТРИЧЕСКАЯ СИСТЕМА ИЗМЕРЕНИЯ ПУЛЬСА

Консоль оборудована для приема сигналов от телеметрической импульсной измерительной системы.

Система состоит из приемника (D) и датчика (нагрудный ремень в комплект не входит).

Данная телеметрическая система частоты измерения пульса имеет приоритет над системой измерения частоты пульса ручным захватом, когда они используются вместе.

Внимание: Данный прибор не является медицинским, и поэтому показанная частота сердечных сокращений используется только в рекомендательных целях.

Обращайтесь в службу технической поддержки, если имеются какие-либо вопросы.

ВН ОСТАВЛЯЕТ ЗА СОБОЙ ПРАВО ИЗМЕНЯТЬ ТЕХНИЧЕСКИЕ ХАРАКТЕРИСТИКИ СВОЕЙ ПРОДУКЦИИ БЕЗ ПРЕДВАРИТЕЛЬНОГО УВЕДОМЛЕНИЯ.

Руководство по устранению неполадок

Проблема	Проверка	Решение
1. Консоль не включается	1) Убедитесь, что оборудование подключено к сети, переключатель включения/выключения находится в положении I и что ключ безопасности вставлен	1) Подключите устройство к электросети. Установите переключатель в положение I и вставьте ключ безопасности
2. Монитор включается, но двигатель не запускается.	2) Убедитесь, что ограничитель тока нажат	2) Выключите тренажер Смажьте ленту беговой дорожки
3. Ходьба на беговой дорожке прерывистая	3. а) убедитесь, что ремень смазан 3. б) проверьте натяжение скользящего ремня 3. с) проверьте натяжение приводного ремня	3. а) смажьте скользящий ремень 3. б) отрегулируйте натяжение ремня 3. с) отрегулируйте натяжение приводного ремня
4. Машина останавливается (выключатель срабатывает)	4) Убедитесь, что лента смазана	4) Сбросьте кнопку перегрузки с выключателем Вкл/Выкл на "0" и смажьте ленту беговой дорожки
5. Электрические разряды через поручень.	5) Убедитесь, что устройство подключено к заземленной сетевой розетке	5) Подключите устройство к заземленной сетевой розетке
6. Беговое полотно смещается от центра	6. а) убедитесь, что оборудование находится на одном уровне с полом 6. б) убедитесь, что оборудование не раскачивается	

КОДЫ ОШИБОК

Экран консоли отображает E1	Возможное сообщение о неисправности	Хорошо соедините провод между верхним контроллером и нижним контроллером
Экран консоли отображает E2	Взрывное столкновение	При работе с правильным напряжением снова подсоедините провод двигателя
Экран консоли отображает E3	Нет сигнала датчика скорости	Замените лампочку датчика на нижнем контроллере или датчика скорости
Экран консоли отображает E5	Возможная перегрузка двигателя	Смажьте ремень
Экран консоли отображает E7	Ключ безопасности	Вставьте ключ безопасности

ПРОФИЛИ ПРОГРАММ

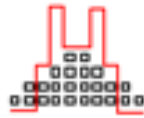
P1



P2



P3



P4



P5



P6



P7



P8



P9



P10



P11



P12



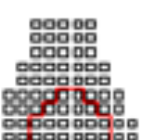
P13



P14



P15



P16



P17



P18



P19



P20



P21



P22



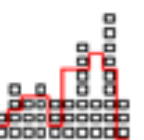
P23



P24



P25



P26



P27



P28



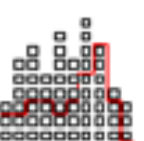
P29



P30



P31



P32



P33



P34



P35



P36



Технические спецификации

Максимальный вес пользователя	130 кг
Мотор пост/пик	DC 2,25 л.с./4,0 л.с
Скорость	1-22 км/ч
Наклон	0-12
Беговое полотно	140*51 см
Размер (д*ш*в)	184*94*149 см
Складывание	Да
Вес	108 кг
Количество программ	39 (из них 1 пульсозависимая)
Монитор	TFT
Показания консоли	Время, Скорость, Дистанция, Наклон Калории, Пульс, Наклон
Bluetooth	Нет
iConcept	Нет
Питание	Сеть 220 вольт

Компания оставляет за собой право вносить изменения в дизайн и/или технические характеристики тренажера. без предварительного предупреждения потребителя.



Русский язык	Настоящим компания Exercycle S.L заявляет, что данное изделие соответствует основным требованиям и другим соответствующим положениям Директив 2005/32/ЕС, 2004/108/ЕС, 2006/95/ЕС и 2006/42/СЕ.
--------------	---

BH FITNESS SPAIN

EXERCYCLE,S.L. (Manufacturer)
P.O.BOX 195
01080 VITORIA (SPAIN)
Tel.: +34 945 29 02 58
Fax: +34 945 29 00 49
e-mail: sat@bhfitness.com
www.bhfitness.com

POST-VENTA

Tel: +34 945 292 012 /
902 170 258
Fax: +34 945 56 05 27
e-mail: sat@bhfitness.com

BH FITNESS NORTH AMERICA

620 N. 2nd Street, St. Charles
MO 63301
Tel: + 1 636 487 0050
Toll Free: +1 866 325 2339
e-mail: fitness@bhnorthamerica.com
www.bhfitnessusa.com
www.bhfitnesscanada.ca

BH FITNESS ASIA

BH Asia Ltd.
No.80, Jhongshan Rd.,
Daya Dist.,
Taichung City 42841,
Taiwan. R.O.C.
Tel.: +886 4 25609200
Fax: +886 4 25609280
E-mail: info@bhasia.com.tw

BH FITNESS PORTUGAL

MAQUINASPORT, APARELHOS DE
DESPORTO, S.A.
Rua do Caminho Branco Lote 8, ZI Oiã
3770-068 Oiã
Oliveira do Bairro (PORTUGAL)
Tel.: +351 234 729 510
e-mail: info@bhfitness.pt

BH SERVICE PORTUGAL
Tel.: +351 234 729 510
e-mail: info@bhfitness.pt

BH FITNESS MEXICO

BH Exercycle de México S.A. de CV
Eje 132 / 136
Zona Industrial, 2A Secc.
78395 San Luis Potosí
S:L:P: MÉXICO
Tel.: +52 (444) 824 00 29
Fax: +52 (444) 824 00 31
www.bhlatam.com.mx

BH FITNESS CHINA

BH China Co., Ltd.
Block A, NO.68, Branch Lane 455, Lane
822,
Zhen Nan RD., Li Zi Yuan, Putuo, Shanghai
200331, P.R.C.
Tel: +86-021-5284 6694
Fax:+86-021-5284 6814
e-mail: info@i-bh.cn

BH GERMANY GmbH

Grasstrasse 13
45356 ESSEN
GERMANY

Tel: +49 2015 997018
e-mail: technik@bhgermany.com

BH FITNESS UK

Tel: 02037347554
e-mail: sales.uk@bhfitness.com

AFTER SALES – UK
Tel.: 02074425525
e-mail: service.uk@bhfitness.com

BH FITNESS FRANCE

SAV FRANCE

Tel : +33 0810 000 301

Fax : +33 0810 000 290

savfrance@bhfitness.com

В СВЯЗИ С НАШЕЙ
ПРОГРАММОЙ НЕПРЕРЫВНОГО
СОВЕРШЕНСТВОВАНИЯ ПРОДУКЦИИ
ТЕХНИЧЕСКИЕ ХАРАКТЕРИСТИКИ
МОГУТ БЫТЬ ИЗМЕНЕНЫ БЕЗ
ПРЕДВАРИТЕЛЬНОГО УВЕДОМЛЕНИЯ.

Оборудование сертифицировано в соответствии с Техническим Регламентом Таможенного Союза.

*Производитель оставляет за собой право вносить изменения в конструкцию тренажера, не ухудшающие значительно его основные технические характеристики. Все актуальные изменения в конструкции либо технических спецификациях изделия отражены на официальном сайте поставщика оборудования ООО «ФИТАТЛОН»:

www.neotren.ru

Последнюю версию Руководства пользователя можно найти на сайте поставщика ООО «ФИТАТЛОН»: www.neotren.ru

ВНИМАНИЕ!

ТРЕНАЖЕР ПРЕДНАЗНАЧЕН ДЛЯ ДОМАШНЕГО ИСПОЛЬЗОВАНИЯ!

