

ИНСТРУКЦИЯ ПО ЭКСПЛУАТАЦИИ

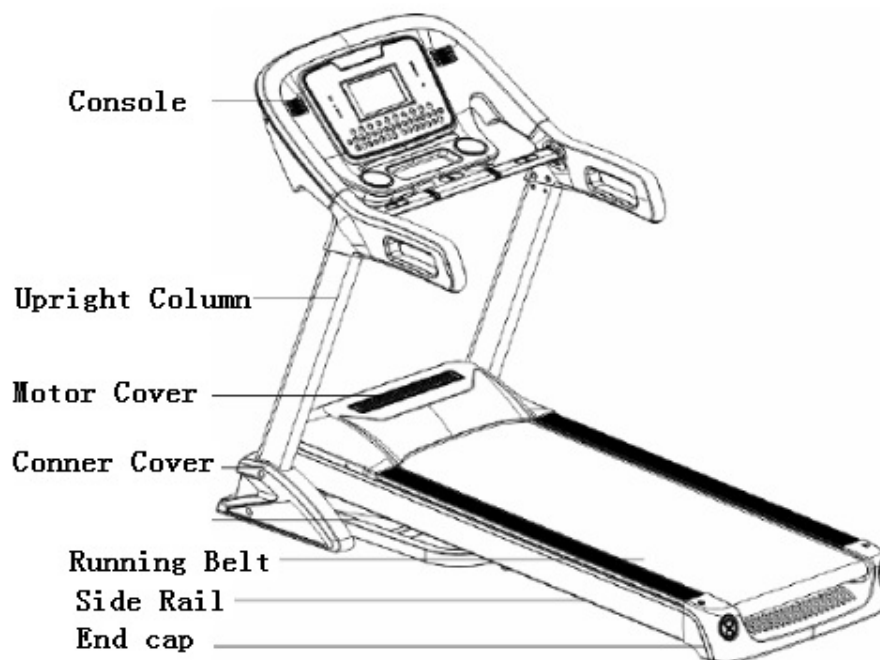
Беговая дорожка CardioPower T60



Содержание

1. Краткое описание продукта	0
2. Меры предосторожности	Ошибка! Закладка не определена.
3. Инструкция по сборке.....	5
4. Инструкция по эксплуатации	8
5. Обслуживание.....	10
6. Рекомендации по растяжке	10
7. Частота сердечных сокращений.....	10
8. Индивидуальное восприятие нагрузки	10

1. Краткое описание беговой дорожки



Консоль - Стойка - Крышка двигателя – Угловая крышка - Беговое полотно - Боковые рельсы - Концевая крышка

Список основных параметров и деталей

Основные технические параметры

No.	Название параметра	Описание
1	Входная мощность	АС220В(50/60Гц)
2	Мощность двигателя	3.5ЛС
3	Регулировка скорости	1.0-20км/ч
4	Беговая поверхность	580*1450 мм
5	Макс. вес пользователя	160КГ
6	Габариты	2040*925*1380 мм

Упаковочный лист

No.	Название	Ед.	Кол.
1	Тренажер в сборе	шт	1
2	Сумка для деталей	шт	1

Список крепежей

NO.	Название	Кол.	NO.	Название	Кол.
1	Ключ под внутренний шестигранник 6мм	1	8	Аудио-кабель	1
2	Ключ под внутренний шестигранник 5мм	1	9	Ключ безопасности	1
3	Комбинированный гаечный ключ	1	10	Винт М10*60	6
4	Силиконовая смазка	1	11	Винт М10*20	4
5	Руководство/Гарантийный талон/Сертификат продукта	1	12	Силовой кабель	1
6	Кожух основы	1	13	Плоская шайба ф10	14
7	Гаечный ключ с открытым зевом 14-17	1	14	Гайка М10	4

2. Меры предосторожности

Важно: Перед складыванием беговой дорожки убедитесь, что показатель наклона выставлен на «ноль».

При эксплуатации устройства всегда необходимо соблюдать базовые меры предосторожности, включая следующие:

Перед началом эксплуатации данного устройства настоятельно рекомендуется ознакомиться с инструкциями.

Основы безопасности – Для снижения риска поражения электрическим током:

- Всегда отключайте вашу беговую дорожку от сети питания перед очисткой.

Предупреждение – Для снижения риска ожогов, возгорания, ударов электрическим током и травматизма:

1. Устройство нельзя оставлять подключенным в сеть без присмотра. Отключите устройство от сети, когда оно не используется.
2. При эксплуатации тренажера детьми или людьми с ограниченными возможностями или в их присутствии необходим тщательный контроль.
3. Используйте данный тренажер только по назначению, как описано в данном руководстве. Не используйте приложения, не рекомендованные производителем.
4. Запрещается эксплуатация тренажера с поврежденным кабелем или вилок. При неверной работе тренажера, если его уронили, он был поврежден или упал в воду. Верните устройство в сервисный центр для осмотра и ремонта.
5. Не используйте шнур питания в качестве ручки для переноски.
6. Не допускайте воздействия на кабель высоких температур.
7. Никогда не эксплуатируйте прибор с заблокированными отверстиями для вентиляции. Держите вентиляционные отверстия свободными от ворса, волос и т.п.
8. Запрещается ронять или устанавливать посторонние предметы в отверстия.
9. Запрещается эксплуатация на открытом воздухе.
10. Запрещается эксплуатация тренажера в местах распыления аэрозольных продуктов или подачи кислорода.
11. Перед выключением устройства установите все клавиши в положение «выключено», затем выньте вилку из розетки.
12. Подключите устройство к надлежащим образом заземленной розетке.
13. Если беговая дорожка складывается, необходимо приподнять его, чтобы вернуть в исходное положение, после завершения эксплуатации.
14. Нельзя сложить устройство во время эксплуатации.
15. Рекомендуется оставить безопасное пространство за беговой дорожкой длиной 2 метра.
16. Устройство предназначено для домашнего использования.
17. Если устройство оснащено функцией складывания и электрически регулируемым

наклоном, убедитесь, что уровень наклона равен 0, прежде чем складывать устройство (Во избежание повреждения деталей).

18. Прекратите эксплуатацию беговой дорожки, если чувствуете слабость, головокружение или затруднение дыхания.
19. Носите подходящую обувь. Для тренировок не подходят обувь с каблуком, классические туфли, сандалии, также запрещается тренировка без обуви. Во избежание чрезмерной усталости ног рекомендуется носить качественную спортивную обувь.

ИНСТРУКЦИИ ПО ЗАЗЕМЛЕНИЮ

Данное изделие должно быть заземлено. При отказе или неверной работе беговой дорожки контур заземления обеспечивает путь для отвода остаточного напряжения, снижая тем самым риск поражения электрическим током.

Данное изделие оснащено кабелем с заземляемой вилкой.

Вилка должна включаться в соответствующую розетку, установленную и заземленную в соответствии с действующими нормами и правилам.

Основы безопасности – Неправильное подключение заземляющего проводника устройства может привести к поражению электрическим током. Проконсультируйтесь с квалифицированным электриком или специалистом службы поддержки, если у вас есть сомнения в правильности заземления устройства. Не модифицируйте вилку, входящую в комплект поставки устройства – если она не подходит к розетке, установите соответствующую розетку с помощью квалифицированного электрика.

Изделие предназначено для эксплуатации в сети напряжением 220~240В и оснащено вилкой, аналогичной изображенной ниже. Убедитесь, что устройство подключено к розетке с такой же конфигурацией, что и у вилки (для европейских стран и России используется Тип F, Schuko, европейская розетка с заземлением).

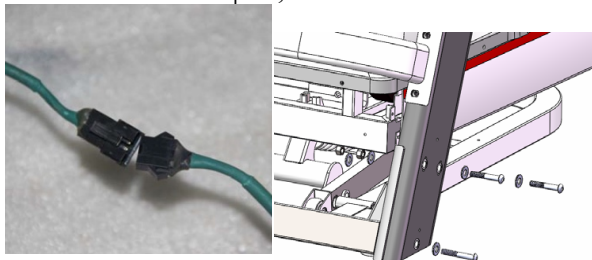
Нет необходимости использовать переходник для данного устройства.

Беговая дорожка может эксплуатироваться детьми старше 8 лет и людьми со сниженными физическими или психологическими способностями, если тренировка осуществляется под контролем. Детям младше 8 лет запрещено находиться на тренажере без присмотра.

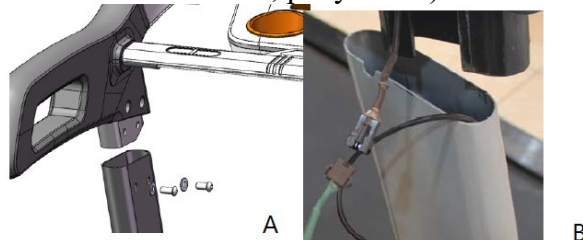
3. Инструкция по сборке

При сборке просто установите все винты, а после окончания сборки рамы затяните их.

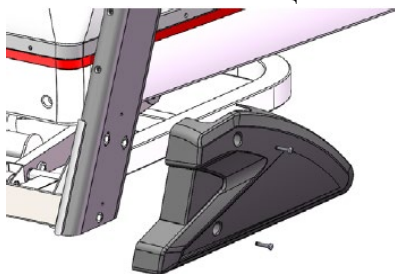
1. Откройте картонную коробку, достаньте консоль и отложите в сторону, затем аккуратно достаньте тренажер из коробки и положите на пол. Снимите нейлоновый шнур с рамы и ножек.
2. Соедините разъемы сигнальных проводов стойки и основы. Закрепите стойку на основе с помощью шестигранного ключа 6# и гаечного ключа с открытым зевом 14-17, винта M10*60 и плоской шайбы ф10, затяните ее гайкой M10 (не затягивайте слишком сильно).



3. Подключите сигнальный провод стойки с сигнальным проводом консоли (рисунок В). Зафиксируйте консоль на стойке с помощью шестигранного ключа 6#, винта M10*60 и плоской шайбы ф10 (не затягивайте слишком сильно, рисунок А).

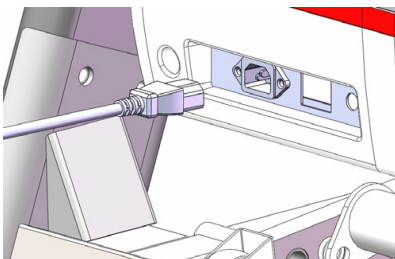


4. (Перед Шагом 4 затяните все винты. Если тренажер многофункциональный, этот шаг будет последним). Закрепите кожух основы на стойке с помощью отвертки и винта M5*15.

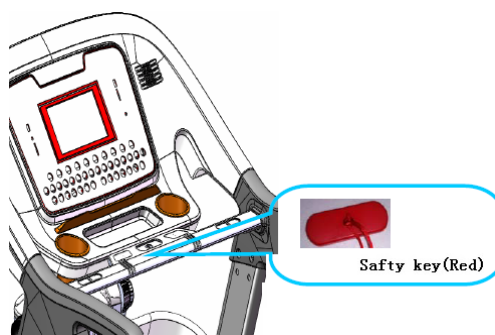


Выше приведены шаги сборки беговой дорожки для ограниченной продажи.

5. Подключите кабель питания к тренажеру (см. рисунок ниже).



6. Вставьте ключ безопасности в место, обозначенное на рисунке: (Примечание: беговая дорожка запустится, только если ключ безопасности вставлен в консоль)



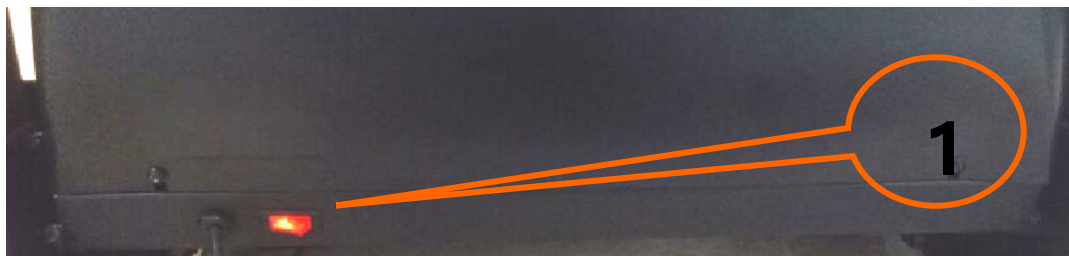
ПРИМЕЧАНИЕ: прежде чем подключать электричество, убедитесь, что все винты зафиксированы, в соответствии с требованиями, а также не осталось никаких деталей.

4. Инструкция по эксплуатации

Эксплуатация беговой дорожки

1) Подключите шнур питания и включите переключатель (красного цвета)

Когда загорится свет, раздастся сигнал и включится экран. Системам на TFT-экране понадобится чуть больше времени, чтобы включить экран запуска.



2) Когда беговая дорожка не используется, держите ключ безопасности в недоступном для детей месте. Держите флакон с силиконовой смазкой в недоступном для детей месте. Если по ошибке смазка попала в рот или глаза, промойте их водой и немедленно обратитесь к врачу.

3) Знакомство с ключом безопасности

Беговая дорожка запустится, только когда ключ безопасности будет вставлен в желтую зону на консоли. При эксплуатации беговой дорожки зашпите ключ безопасности на одежде, чтобы избежать несчастных случаев.



4) Инструкция по складыванию

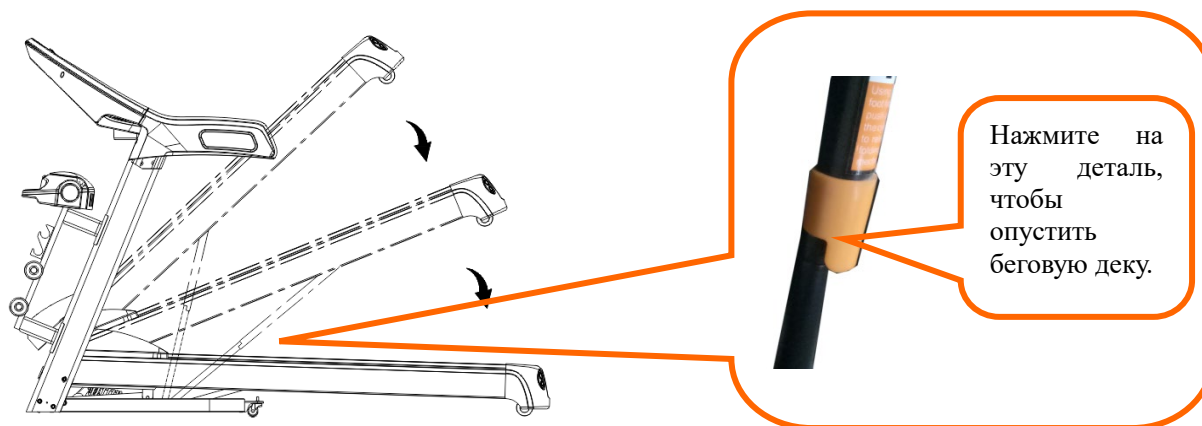
Складывание беговой дорожки:

Хранение беговой дорожки в свернутом виде экономит место.

Выключите переключатель и отключите шнур питания перед сборкой. Поднимайте беговую деку до тех пор, пока она не зафиксируется.

Раскладывание беговой дорожки:

Толкните нажимной рычаг, придерживайте беговую деку и позвольте ей постепенно опуститься.



Обозначения



1. Пуск



запускается после 5-секундного отсчета.

Количество программ

3 ручных программы, 36 автоматических программ

Функция аварийной блокировки

Отсоедините ключ безопасности, на экране загорится «E7». Беговая дорожка постепенно остановится и раздастся звуковой сигнал. Верните ключ безопасности на место, данные обновятся через 2 секунды.

Функции кнопок



Кнопка Пуск, кнопка Стоп

Нажмите кнопку Пуск при включенном питании, на экране отобразится «1.0 км/ч», беговая дорожка запустится.

Кнопка Стоп: нажмите кнопку Стоп, когда беговая дорожка в режиме бега, все данные пропадут с экрана, а беговая дорожка постепенно остановится и вернется в ручной режим.

2. Ручной режим:

Ручной режим – беговой режим системы по умолчанию со скоростью 1,0 км/ч, максимальная скорость работы 20 км/ч.

3. Кнопка Скорость + -:

С их помощью можно установить показатели беговой дорожки. Используйте эти кнопки для регулировки скорости беговой дорожки на 0,1 км/ч, если зажимать кнопку более 2 секунд, число будет постепенно увеличиваться или уменьшаться.

4. Кнопка быстрого выбора скорости:

Кнопка быстрого выбора скорости 2,7,11,13,15 может настроить скорость в режиме бега.

5. Кнопка Программа



Нажатие этой кнопки в режиме ожидания будет по кругу менять варианты: от ручного режима до автоматических программ (P1-P18). Ручной режим – это режим системы по умолчанию; скорость по умолчанию в ручном режиме – 1.0 км/ч, самая высокая скорость 20 км/ч.

6. Кнопка Режим :



Нажатие этой кнопки в режиме ожидания будет переключать три разных варианта отсчета: отсчет времени, отсчет расстояния и отсчет калорий. Используйте кнопку Скорость «плюс/минус», чтобы установить показатель для отсчета, после окончания настройки нажмите кнопку «Пуск» для запуска беговой дорожки.

7. Кнопка Наклон

Может использоваться для установки показателей беговой дорожки. Используйте эти кнопки для регулировки наклона беговой дорожки на один градус за нажатие, если зажимать кнопку более 2 секунд, число будет постепенно увеличиваться или уменьшаться.

8. Кнопка быстрого выбора наклона



Кнопка быстрого выбора наклона 2,7,11,13 и 15 может настроить наклон в режиме бега.

Функции дисплея

vi. Отображение скорости.

Отображает текущий показатель скорости.

vii. Отображение времени.

Отображает время в ручном режиме и отсчет времени в автоматических режимах и программах.

viii. Отображение расстояния.

Отображает совокупное расстояние в ручном режиме и программах. Отображает отсчет расстояния в автоматическом режиме.

ix. Отображение калорий.

Отображает совокупный показатель калорий в ручном режиме и программах. Отображает отсчет калорий в автоматическом режиме.

x. Отображение частоты сердечных сокращений.

Показатель частоты сердечных сокращений будет отображаться при обнаружении сигнала.

xi. Диапазон отображения данных в каждом окне:

ВРЕМЯ: 5:00 – 99.59(МИН)

РАССТОЯНИЕ: 1.0 – 99.9(КМ)

КАЛОРИИ: 20.0 – 999 (К)

СКОРОСТЬ: 1.0 – 20 (КМ/Ч)

ПУЛЬС: 50 – 199 (УД/М)

НАКЛОН: 0-15%

Функция измерения частоты сердечных сокращений

Если беговая дорожка подключена к сети, держите датчики определения пульса в течение 5 секунд – на экране отобразится ваш пульс, диапазон отображения – 50-199 уд/мин. Во время проверки на экране будет мигать иконка в форме сердца.

Эти данные предназначены лишь для ознакомления, их нельзя рассматривать, как медицинские данные.

Автоматическая программа

См. инструкцию по эксплуатации консоли.

Настройка параметров 3 режимов

Изначально обратный отсчет времени установлен на 30:00 минут, диапазон настройки – 5:00---99:00 минут, шаг – 1:00.

Изначально отсчет калорий установлен на 50 ккал, диапазон настройки – 20 --- 990 ккал, шаг – 10.

Изначальный отсчет расстояния установлен на 1,0 км, диапазон настройки – 1,0 --- 99,0 км, шаг – 1,0.

Порядок переключения настроек: ручной режим, время, расстояние и калории.

Прочее

1.1 Стандартный показатель калорий – 30 ккал/км.

1.2 Набор скорости – 0,5 км/с, сброс скорости – 0,5 км/с.

Расшифровка кодов ошибок

Код ошибки	Описание	Решение
E1	Проблема связи: при включенном питании соединение между нижним контроллером и консолью нарушено.	Возможная причина: Связь между нижним контроллером и консолью заблокирована, проверьте все соединения между контроллером и консолью, убедитесь, что все сердечники полностью подключены. Проверьте линию подключения, замените ее при необходимости.
E2	Нет сигнала от двигателя.	Возможная причина: Проверьте кабель двигателя, чтобы убедиться, хорошо ли он подключен; если нет, подключите его снова. Проверьте кабель двигателя, чтобы убедиться, что он не поврежден, нет ли горелого запаха; если есть, замените двигатель. Проверьте датчик скорости, чтобы убедиться, что он установлен должным образом и не поврежден.
E5	Защита от сверхтоков: Во время работы нижний контроллер определяет, что сила тока превышает 6А более 3 секунд.	Возможная причина: Перегрузка приводит к чрезмерной силе тока, система прекращает работу в целях самозащиты; возможно, застряла какая-то деталь, что привело к остановке двигателя. Настройте беговую дорожку и перезапустите ее. Проверьте, не вытекает ли жидкость, нет ли горелого запаха во время работы двигателя, если да, замените двигатель; проверьте, нет ли горелого запаха у контроллера, если да, замените контроллер; проверьте напряжение питания, если оно не соответствует техническим характеристикам, перейдите на необходимое напряжение и еще раз проверьте тренажер.
E6	Защита от ударных воздействий: аномальное напряжение или работа двигателя приводят к нарушению работы цепи, управляющей двигателем.	Возможная причина: Проверьте, меньше ли напряжение питания нормы на 50%, примените необходимое питание и еще раз проверьте тренажер; проверьте, нет ли горелого запаха у контроллера и замените контроллер; проверьте, подключен ли кабель двигателя и подключите его еще раз.
E7	Нет ключа безопасности	Поместите ключ безопасности в желтый круг на консоли.

5. Обслуживание

Внимание: Перед очисткой или обслуживанием тренажера убедитесь, что беговая дорожка отключена от питания.

Очистка: Всесторонняя очистка продлит срок службы электрической беговой дорожки.

Периодически удаляйте пыль, чтобы обеспечить чистоту деталей. Обязательно очищайте беговое полотно с обеих сторон открытой части, что уменьшит накопление загрязнений. Обязательно надевайте чистую спортивную обувь, чтобы не допустить попадания грязи на беговую деку и полотно. Полотно беговой дорожки необходимо очищать влажной тканью с мылом. Будьте осторожны, чтобы не намочить электрические элементы и беговое полотно.

Внимание: перед снятием кожуха двигателя убедитесь, что вилка отключена от розетки; очищайте двигатель, по крайней мере, раз в год.

Смазка бегового полотна

Беговая дека и беговая лента электрической беговой дорожки были смазаны на заводе. Трение между беговой лентой и беговой декой сильно влияет на срок службы и производительность электрической беговой дорожки, поэтому необходимо регулярно наносить смазку. Советуем вам регулярно проверять беговую деку. Если поверхность беговой деки повреждена, обратитесь в наш центр обслуживания клиентов.

Мы советуем использовать смазку между беговым полотном и беговой декой по следующему графику:

Легкая нагрузка (используется меньше 3 часов в неделю) – раз в месяц;

Тяжелая нагрузка (используется больше 7 часов в неделю) – раз в две недели.

1. Чтобы лучше защитить электрическую беговую дорожку и продлить срок ее службы, после продолжительного использования в течение двух часов рекомендуется выключить тренажер и дать ему отдохнуть в течение 10 минут перед повторным использованием.

2. Если беговое полотно слишком ослаблено, во время работы будет проявляться явление скольжения; если оно натянуто слишком туго, это может снизить производительность двигателя и усилить истирание ролика и бегового полотна. Вы можете приподнять две стороны бегового полотна на 50-75 мм, когда это необходимо.

Подгон положения и натяжения бегового полотна

Для лучшего использования беговой дорожки и улучшения ее работы вам необходимо хорошо уложить беговое полотно.

Регулировка бегового полотна

- Поставьте электрическую беговую дорожку на ровную поверхность.
- Установите скорость движения в районе 6-8 км/ч.
- Если беговое полотно клонится вправо, поверните правый болт регулировки на 1/2 оборота по часовой стрелке, затем поверните левый болт регулировки на 1/2 поворота против часовой стрелки. (Рисунок Б)
- Если беговое полотно клонится влево, поверните левый болт регулировки на 1/2 оборота по часовой стрелке, затем поверните правый болт регулировки на 1/2 поворота против часовой стрелки. (Рисунок А)



Рисунок А

Рисунок В

Регулировка натяжения многоклинового ремня

При использовании беговой дорожки в течение длительного времени, многоклиновой ремень ослабевает из-за истирания, тогда вам необходимо выполнить соответствующую регулировку, чтобы обеспечить безопасное использование.

Заключение: во время бега происходят случайные остановки, это указывает на то, что беговая дорожка или многоклиновой ремень немного ослаблен, необходима перепроверка.

Способ оценки ослабевшей части: Выкрутите четыре винта на защитном кожухе, включите беговую дорожку на скорости 1 км/ч, а затем встаньте на беговое полотно, возьмитесь за подлокотники и слегка протяните полотно беговой дорожки. (Мы рекомендуем протягивать полотно беговой дорожки, используя собственный вес)

А. Если полотно не останавливается от ваших шагов, натяжение надлежащее.

В. Если ваши шаги останавливают беговое полотно, но многоклиновой ремень и передний ролик все еще работают, это указывает на то, что беговое полотно ослаблено – необходимо внести соответствующие корректировки, чтобы обеспечить безопасное использование.

С. Если вы заметили, что ваши шаги приводят к остановке полотна беговой дорожки и многоклинового ремня, но двигатель все еще работает, это указывает на то, что многоклиновой ремень ослаблен – необходимо выполнить соответствующие корректировки, чтобы обеспечить безопасное использование.

Шаг 2: Используйте разводной ключ, чтобы отрегулировать винты на основании двигателя в соответствии с его состоянием. В то же время аккуратно переверните многоклиновой ремень между валом двигателя и передним роликом, если многоклиновой ремень слишком слабо натянут, его можно перевернуть на 100%; если он слишком сильно натянут, возможность перевернуть ремень очень ограничена. После регулировки многоклиновой ремень должен переворачиваться на 80%. Отрегулируйте натяжение многоклинового ремня до состояния, в котором его можно перевернуть на 80%.

Шаг 3: В конце закрепите основание двигателя и установите передний кожух.

Нанесение силиконовой смазки

Наносите силиконовую смазку перед первым использованием. Делайте это следующим образом:

Шаг 1: Откройте колпачок отсека для смазки в передней части кожуха двигателя (Рисунок 1);



Рисунок 1

Шаг 2: Отрежьте кончик носика флакона с силиконовой смазкой (Рисунок 2)



Рисунок 2

Шаг 3: Вставьте флакон со смазкой в отверстие и выдавите ее в емкость для смазки беговой дорожки (Рисунок 3)

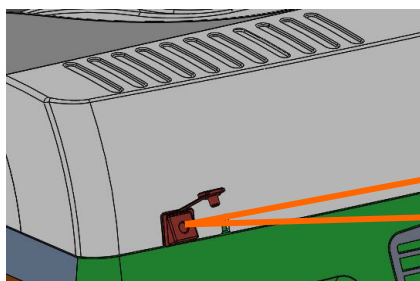
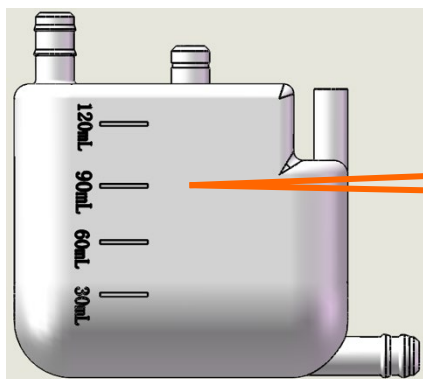


Рисунок 3

Шаг 4: В первый раз влейте 90 мл (не превышайте отметку в 90 мл на рисунке 4, иначе смазка прольется в беговую дорожку) и закройте колпачок.



отметка 90 мл

Рисунок 4

6. Рекомендации по растяжке

Успешная программа упражнений состоит из разминки, аэробных упражнений и заминки. Выполняйте всю программу, по крайней мере, два, а лучше три раза в неделю, отдыхая один день между тренировками. Через несколько месяцев вы сможете увеличить количество тренировок до четырех или пяти раз в неделю.

Разминка – важная часть вашей тренировки. Каждая тренировка должна начинаться с нее. Она подготавливает ваше тело к более интенсивным упражнениям, разогревая и растягивая мышцы, усиливая кровообращение и частоту сердечных сокращений, а также увеличивая количество кислорода в мышцах. В конце тренировки повторите эти упражнения, чтобы уменьшить проблему боли в мышцах. Мы предлагаем следующие упражнения для разминки и заминки:

1. Растяжка внутренних мышц бедра

Сядьте, соединив подошвы ног, и развернув колени наружу. Подтяните стопы как можно ближе к паху. Осторожно надавите на колени по направлению к полу. Задержитесь в данной позиции на 15 счетов.



2. Растяжка мышц задней поверхности бедра

Сядьте, вытянув правую ногу перед собой. Прижмите подошву левой ноги к внутренней поверхности правого бедра. Потянитесь к своему носку, насколько это возможно. Задержитесь в данной позиции на 15 счетов. Расслабьтесь, а затем повторите упражнение для левой ноги.



3. Вращения головой

Поверните голову вправо на один счет, чувствуя, как растягивается левая сторона шеи. Затем поверните голову назад на один счет, направив подбородок в потолок и позволяя рту открыться. Поверните голову влево на один счет и, наконец, опустите голову на грудь на один счет.



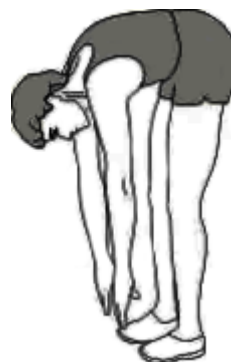
4. Поднятие плеч

Поднимите правое плечо к уху на один счет. Затем поднимите левое плечо на один счет, опуская правое плечо.



5. Наклон к пальцам ног

Медленно наклонитесь вперед, сгибаясь в пояснице, расслабляя спину и плечи в то время, как вы наклоняетесь к пальцам ног. Достаньте так низко, как сможете и задержитесь в данном положении на 15 счетов.



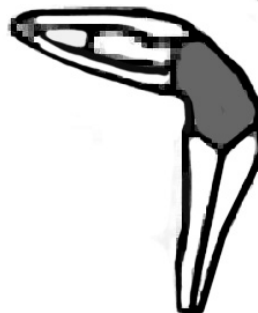
6. Растяжка икр и ахиллесовых сухожилий

Прислонитесь к стене левой ногой, поставив ее перед правой. и вытянув руки вперед. Держите правую ногу прямо, а левую ногу поставьте на пол; затем согните левую ногу и наклонитесь вперед, направляя бедра к стене. Удерживайте данное положение, а затем повторите его для другой ноги на 15 отсчетов.



7. Растяжка боковых мышц

Раскройте руки в стороны и продолжайте поднимать их, пока они не будут над головой. Потяните правую руку максимально вверх в направлении потолка на один счет. Почувствуйте растяжение правой стороны. Повторите упражнение для левой руки.



7. Частота сердечных сокращений

Благодаря преимуществам существующего комфорта старая поговорка «без труда не вытащишь и рыбку из пруда» перешла в разряд мифов. Значительного прогресса удалось достичь благодаря использованию мониторов сердечного ритма. Правильное использование монитора сердечного ритма позволило многим людям осознать, что выбираемый ранее уровень интенсивности тренировки был слишком низким или слишком высоким, а тренировка становится более комфортной при поддержании частоты сердечных сокращений (ЧСС) в необходимом диапазоне.

Для определения целевого диапазона вашей тренировки необходимо сначала определить максимальную частоту сердечных сокращений. Это можно сделать при помощи следующей формулы: 220 минус ваш возраст. Это значение соответствует максимальной частоте сердечных сокращений (МЧСС) для человека вашего возраста. Для определения эффективного диапазона ЧСС для заданных целей необходимо просто вычислить процентное значение от вашей МЧСС. Диапазон тренировки составляет от 50% до 90% от максимальной частоты сердечных сокращений. 60% от вашей МЧСС представляет диапазон сжигания жира, 80% - усиление сердечнососудистой системы. Диапазон от 60% до 80% - максимальная эффективность тренировок.

Для людей старше 40 лет целевой диапазон сердечных сокращений рассчитывается следующим образом:

$$220 - 40 = 180$$

(максимальная частота сердечных сокращений)

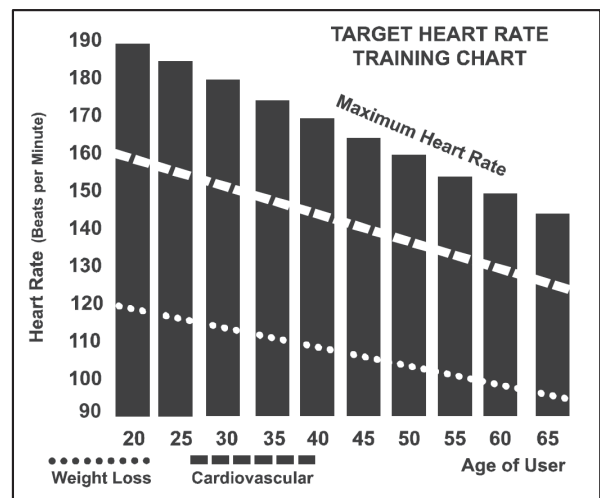
$$180 \times 0,6 = 108 \text{ ударов в минуту}$$

(60% от максимального значения)

$$180 \times 0,8 = 144 \text{ ударов в минуту}$$

(80% от максимального значения)

Таким образом, для 40-летнего человека диапазон тренировки будет составлять от 108 до 144 ударов в минуту.



Наиболее популярными причинами для тренировок или их целями являются развитие сердечнососудистой системы (тренировка сердца и легких) и контроль веса. Черные столбцы на приведенном выше графике представляют собой максимальную частоту сердечных сокращений для указанного у основания столбца возраста. ЧСС для тренировок, развития сердечнососудистой системы или снижения веса, представлено двумя различными линиями, расположенными по диагонали графика. Описание каждой линии приведено в нижнем левом углу графика. Если вы ставите перед собой цель развития сердечнососудистой системы или снижения веса, то она может быть достигнута соответственно при тренировке в диапазоне 80% или 60% от максимальной ЧСС в рамках программы, рекомендованной вашим врачом. Перед началом любой программы тренировок проконсультируйтесь с вашим врачом.

8. Индивидуальное восприятие нагрузки

ЧСС является важным показателем, но самостоятельная оценка вашего самочувствия также несет множество преимуществ. Помимо величины пульса уровень вашей тренировки определяется еще многими переменными. Уровень стресса, физическое и эмоциональное состояние, температура, влажность, время суток, время последнего приема пищи и сама пища – все это оказывает влияние на интенсивность вашей тренировки. Прислушайтесь к своему телу, и оно передаст вам всю необходимую информацию.

Индивидуальное восприятие нагрузки (RPE), также известное как шкала Борга, было разработано шведским физиологом Боргом (G.A.V. Borg). Данная шкала определяет интенсивность тренировки в диапазоне от 6 до 20 в зависимости от ваших ощущений во время нагрузки:

Уровень восприятия нагрузки

- 6 Минимальный
- 7 Очень-очень легкий
- 8 Очень-очень легкий +
- 9 Очень легкий
- 10 Очень легкий +
- 11 Довольно легкий
- 12 Комфортный
- 13 Немного тяжелый
- 14 Немного тяжелый +
- 15 Тяжелый
- 16 Тяжелый +
- 17 Очень тяжелый
- 18 Очень тяжелый +
- 19 Очень-очень тяжелый
- 20 Максимальный

Приблизительно оценить частоту сердечных сокращений вы можете путем добавления нуля к каждому значению уровня. Например, значение уровня 12 обеспечивает примерную ЧСС на уровне 120 ударов в минуту. Ваше RPE будет изменяться в зависимости от описанных выше факторов. Данное явление – основное преимущество такого типа тренировки. Если мышцы вашего тела сильные и отдохнувшие, то вы будете чувствовать себя сильным, и каждый шаг будет даваться проще. В таком состоянии вы сможете тренироваться более интенсивно, и ваш RPE поможет в этом. Если вы чувствуете себя уставшим и вялым, то вам необходим отдых. В таком состоянии каждый шаг будет даваться труднее. И снова вы увидите это по вашему уровню RPE, и в этот день будете тренироваться на нужном уровне.