
HOUSEFIT

Инструкция по сборке и эксплуатации

**НВ-8023R
ГОРИЗОНТАЛЬНЫЙ
МАГНИТНЫЙ ВЕЛОТРЕНАЖЁР**



HOUSEFIT – гарантия здоровья

**Внимание!**

Прежде, чем начать пользоваться тренажером изучите настоящее руководство и сохраните его для дальнейшего использования. Это поможет быстро настроить тренажер для занятий и использовать его правильно и безопасно. Сохраните руководство для последующих справок

**Внимание!**

Настоятельно рекомендуем Вам перед тем как приступить к тренировкам, пройти полное медицинское обследование, особенно если у Вас есть наследственная предрасположенность к повышенному давлению или заболеваниям сердечно-сосудистой системы, если Вы старше 35 лет, если Вы курите, если у Вас повышен уровень холестерина, если Вы страдаете ожирением или в течение последнего года не занимались спортом регулярно.

Если во время тренировки Вы почувствуете слабость, головокружение, одышку или боль, немедленно прекратите занятия.

По вопросам качества и комплектности тренажера обращайтесь к специализированному продавцу

СОДЕРЖАНИЕ

- **Вступление**

- **Диаграмма составных частей**

- **Список составных частей**

- **Инструкция по сборке**

- **Инструкция по эксплуатации компьютера**

- **Устранение неисправностей**

- **Инструкция к тренировкам**

- **Разминка**

ВСТУПЛЕНИЕ

Мы благодарим Вас за выбор продукции HOUSEFIT. В последнее десятилетие аэробные тренировки стали неотъемлемой частью хорошо сбалансированной фитнес-программы. Сегодня, как никогда до этого, польза регулярных тренировок приветствуется и поощряется врачами, профессионалами в области фитнеса, тренерами и населением вообще.

Тренировка должна стать регулярной частью вашей жизни, а не проводиться только с целью снижения веса или поддержания формы. Регулярные тренировки обладают множеством других преимуществ, которым часто не придают должного значения.

Пожалуйста, внимательно прочитайте настоящее руководство по эксплуатации и тренировкам.

ДОРОГОЙ ПОЛЬЗОВАТЕЛЬ

Спасибо за приобретение горизонтального магнитного велотренажёра HB-8023R. Он безопасен и надежен в эксплуатации.

Внимательно изучите инструкцию перед началом использования тренажера и, в частности, уделите особенное внимание разделу безопасности, убедитесь в правильности использования и эксплуатации.

Сохраняйте настоящую инструкцию в течение всего срока эксплуатации и обращайтесь к ней по мере необходимости.

ВАЖНЫЕ МЕРЫ ПРЕДОСТОРОЖНОСТИ:

Этот тренажёр сконструирован таким образом, чтобы обеспечивать полную безопасность во время тренировки. Однако обязательно соблюдать простые правила безопасности во время тренировки. Необходимо прочесть инструкцию перед сборкой или началом тренировки. В частности, соблюдайте приведенные ниже правила:

- Не допускайте детей к тренажеру. Не оставляйте детей около тренажера без присмотра взрослых.
- Только один человек может заниматься на тренажере.
- Если вы во время тренировки почувствуете головокружение, тошноту, боли в руках или любые другие ненормальные симптомы – немедленно прекратите тренировку и проконсультируйтесь у врача.
- Расположите тренажер на ровной, сухой поверхности. Не устанавливайте тренажер вне помещения или рядом с водопроводом.
- Держите руки далеко от движущихся частей.
- Для тренировок всегда надевайте специальную спортивную одежду. Не надевайте другую одежду, не предназначенную для занятий спортом, которая может попасть в движущиеся части тренажера. Так же необходимо заниматься в специальной спортивной обуви.

- Используйте тренажер строго по назначению, указанному в инструкции. Не используйте каких-либо приложений, не рекомендованных производителем.
- Не располагайте любых острых предметов вокруг тренажера.
- Желательно заниматься на тренажере под руководством опытного тренера или по программе, им составленной.
- Перед основной тренировкой на тренажере обязательно выполните программу разминки для разогрева мышц. После тренировки необходимо выполнить программу на растяжку мышц.
- Не следует заниматься на тренажере, если он функционирует не как положено.
- Тренажёр соответствует классу НС по стандарту EN957.
- Пожалуйста, перед использованием убедитесь, что все винты и гайки надежно закреплены. **Обратите внимание:** винты и гайки могут разболтаться со временем, и поэтому мы советуем бы вам проверять тренажёр перед тренировкой, это для вашей же безопасности.

ВНИМАНИЕ: перед началом тренировок на снаряде необходимо проконсультироваться с врачом. Это особенно важно для людей старше 35 лет с наличием каких-либо проблем со здоровьем. Внимательно прочитайте всю инструкцию перед тренировками.

Производитель не имеет данных о различных случаях повреждения или ущерба, полученного на или посредством использования данного снаряда.

Производитель имеет право вносить изменения в конструкцию без специального уведомления.

Часто задаваемые вопросы:

НОРМАЛЬНЫЕ ЛИ ЗВУКИ ИЗДАЕТ ТРЕНАЖЕР?

Все тренажеры издают определенный тип шума (фоновые шумы двигателя и роликов, равномерные глухие стуки, частота которых (2 глухих стука за 1 оборот бегового полотна) пропорциональна скорости вращения бегового полотна, возникающие по причине вращения неразработанного бегового ремня по роликам), особенно новые тренажеры. Со временем шум уменьшается, хотя полностью не исчезает. Со временем ремень растягивается и более плавно скользит по роликам.

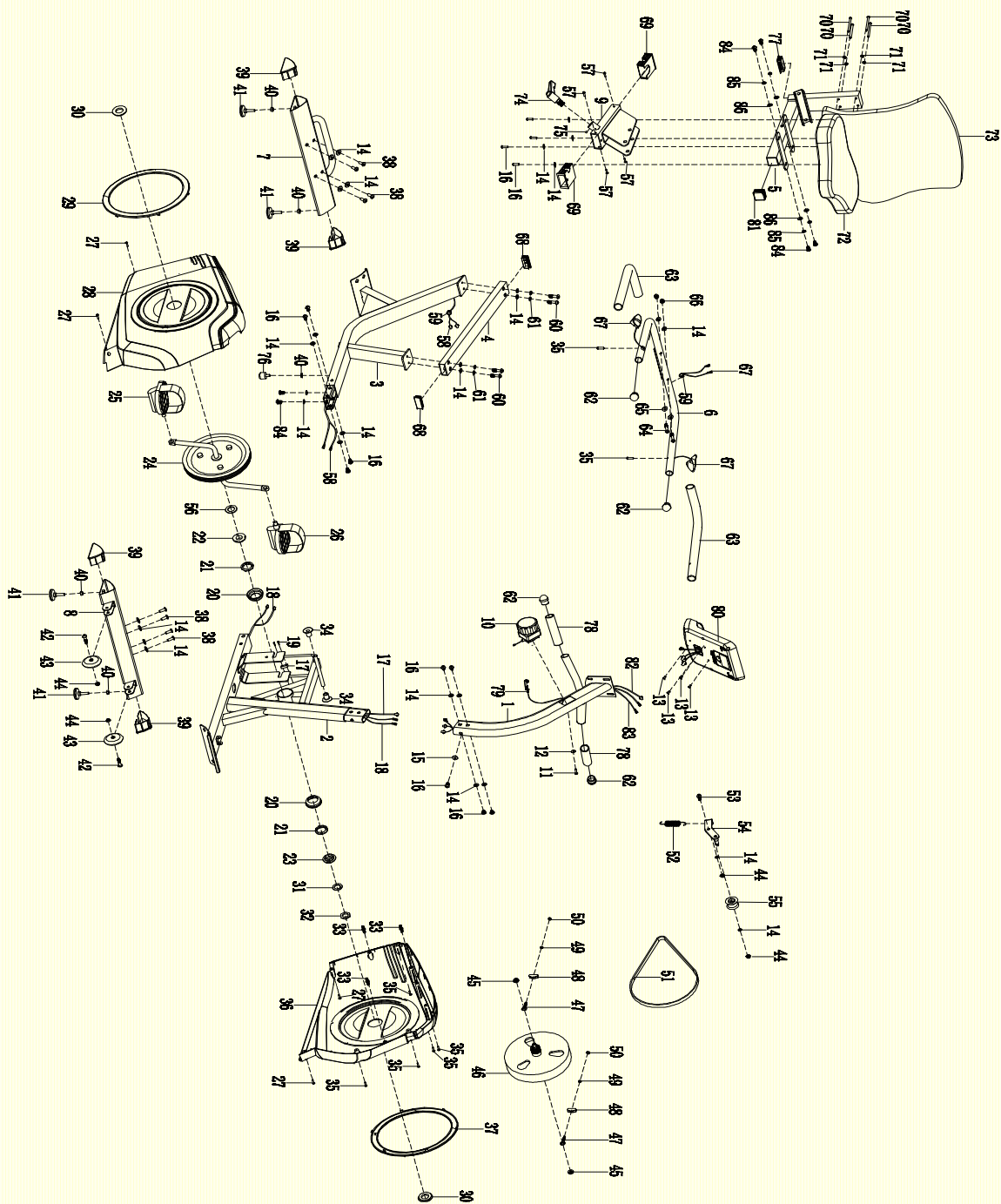
ПОЧЕМУ ТРЕНАЖЕР ИЗДАЕТ БОЛЕЕ ГРОМКИЙ ЗВУК, ЧЕМ В МАГАЗИНЕ?

Все фитнес тренажеры кажутся более тихими в большом зале магазина, в котором обычно больше фоновых шумов, чем дома. На покрытом бетонном полу меньше вибраций, чем на деревянном домашнем. Иногда тяжелая резина может уменьшить вибрации пола. Если изделие установлено близко от стены, выше уровень отраженных шумов.

**ПРОИЗВОДИТЕЛЬ ИМЕЕТ ПРАВО ВНОСИТЬ ИЗМЕНЕНИЯ В КОНСТРУКЦИЮ БЕЗ
СПЕЦИАЛЬНОГО УВЕДОМЛЕНИЯ.**

МАКСИМАЛЬНЫЙ ВЕС ПОЛЬЗОВАТЕЛЯ 120 КГ.

Тренажёр в разобранном виде

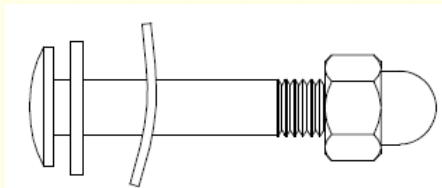


СПИСОК СОСТАВНЫХ ЧАСТЕЙ

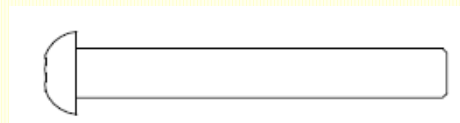
Номер	Наименование	Кол.	Номер	Наименование	Кол.
001	Стойка руля	1	033	Пластиковый винт	3
002	Основная рама	1	034	Резиновая трубка	2
003	Задняя рама	1	035	Винт ST4.2x20	7
004	Рейка	1	036	Правая накладка на цепь-А	1
005	Скользящий кронштейн	1	037	Правая накладка на цепь -В	1
006	Руль	1	038	Болт М8x25	4
007	Задний стабилизатор	1	039	Треугольная втулка	4
008	Передний стабилизатор	1	040	Гайка М8	5
009	Скользящая труба	1	041	Настраиваемая ножка М8	4
010	Регулятор нагрузки	1	042	Болт М8x40	2
011	Болт М5x20	1	043	Транспортировочное колесо	2
012	Шайба Ø5	1	044	Гайка М8	4
013	Болт М5x10	4	045	Гайка М10	2
014	Шайба Ø8xØ16x2.0	31	046	Маховик	1
015	Изогнутая шайба Ø8xØ16x2.0	1	047	Болт с проушиной М6x36	2
016	Болт М8x15	13	048	U образная скоба	2
017	Провод сенсора	1	049	Пружинная шайба Ø6	2
018	Провод сенсора В(L=1300mm)	1	050	Гайка М6	2
019	Винт ST2.9x12	2	051	Ремень	1
020	Колпачок подшипника	2	052	Пружина Ø17x62xØ2.5	1
021	Подшипник	2	053	Болт М8x18	1
022	Гайка подшипника I 15/16"	1	054	Скоба свободного колеса	1
023	Гайка подшипника II 7/8"	1	055	Свободное колесо Ø10xØ35	1
024	Ось ремня с кривошипом	1	056	Шайба Ø24xØ40x3	1
025	Правая педаль	1	057	Винт ST4.2x6	4
026	Левая педаль	1	058	Гибкий кабель L=1200мм	1
027	Винт ST4.2x20	4	059	Штекер Ø12.1	2
028	Левая накладка на цепь-А	1	060	Болт М8x35	4
029	Правая накладка на цепь -В	1	061	Пружинная шайба Ø8	8
030	Колпачок	2	062	Заглушки руля	4
031	Шайба Ø34.5xØ23x2.5	1	063	Мягкие рукоятки Ø30xØ24x510	2
032	Гайка 7/8"	1	064	Болт М8x45	2

Номер	Наименование	Кол.	Номер	Наименование	Кол.
065	Изогнутая шайба Ф8*Ф20*2.0	2	077	Квадратная втулка	1
066	Колпачковая гайка М8	2	078	Передняя мягкая рукоятка Ø30xØ24x470	2
067	Провод сенсора А (L=750мм)	2	079	Трос сопротивления движению L=1050мм	1
068	Квадратная заглушка	2	080	Компьютер	1
069	Втулка	2	081	Квадратная заглушка	1
070	Болт М6x45	4	082	Провод сенсора В((L=750мм)	1
071	Шайба Ø6	4	083	Провод сенсора С (L=1000мм)	1
072	Сиденье кресла	1	084	Болт М10x20	4
073	Спинка кресла	1	085	Пружинная шайба Ø10	4
074	Стопор	1	086	Шайба Ø10	4
075	Болт М6*8	1			
076	Площадка под ступню М8	1			

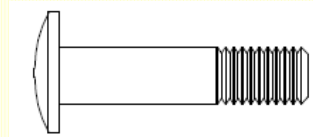
Список крепёжных элементов



- (64) Болт М8 2 шт.
(14) Шайба Ø8xØ16x2.0 2 шт.
(65) Колпачковая гайка М8 2 шт.
(66) Колпачковая гайка М8 2 шт.



- (70) Болт М6x45 4 шт

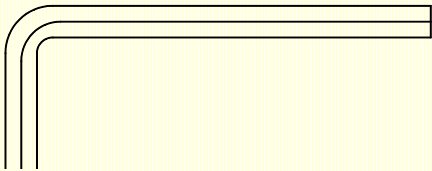


- (60) Болт М8x35 4 шт.

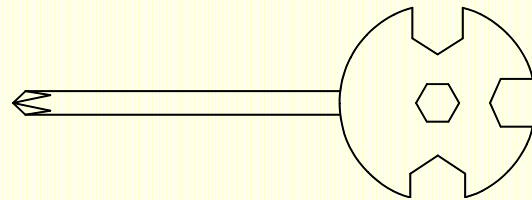


(71) Шайба Ø6 4 шт. (14) Шайба Ø8 4 шт. (61) Пружинная шайба Ø8 4 шт.

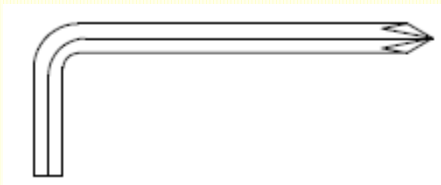
Инструменты



Шестигранник
S5-1 шт

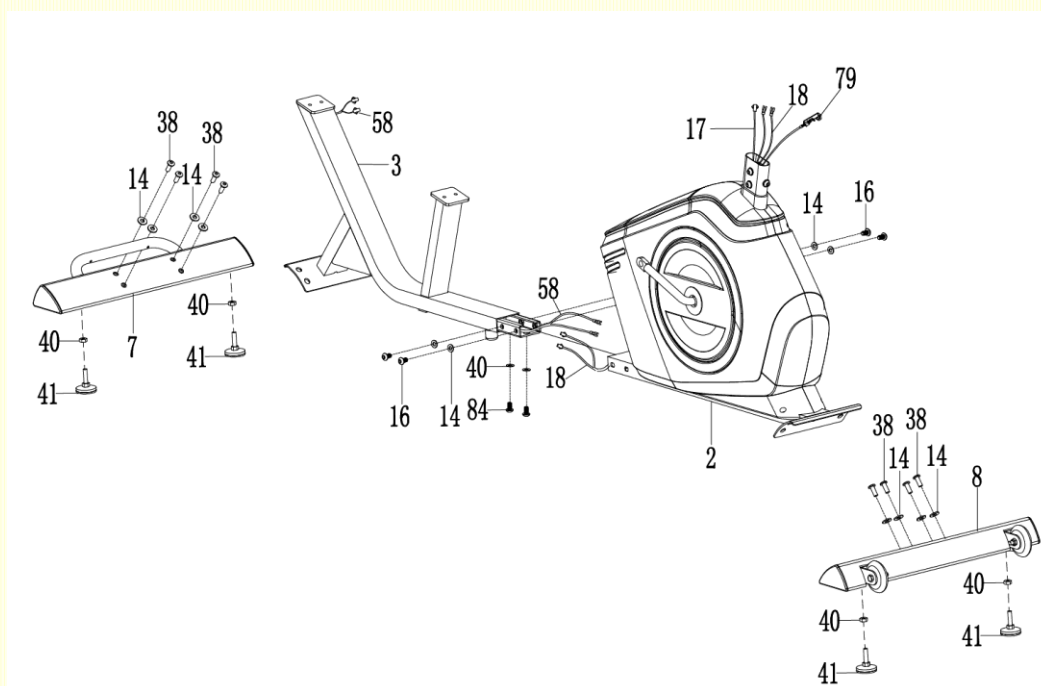


Мультключ с отвёрткой
1 шт.



Шестигранник с отвёрткой S6
1 шт.

Инструкция по сборке



1. Соединение двух частей рамы и установка стабилизаторов.

Присоедините ножки М8 (41) к переднему и заднему сабилизаторам, закрепите гайками М8(40).

Приложите передний стабилизатор(8) к передней части рамы(2) и выровняйте отверстия для болтов.

Закрепите передний стабилизатор (8) на раме(2) болтами М8х25 (38), шайбами Ø8хØ16х2.0 (14).

Приложите задний стабилизатор(7) к задней части рамы(2) и выровняйте отверстия для болтов.

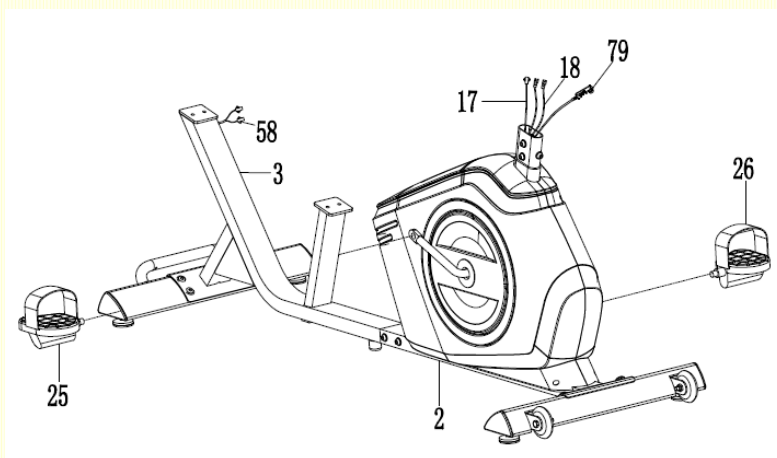
Закрепите задний стабилизатор (7) на раме(2) болтами М8х25 (38), шайбами Ø8хØ16х2.0 (14).

Установка задней части рамы

Выкрутите два болта М8х30 (84), две гайки М8 (40),четыре болта М8х15(16) и четыре шайбы Ø16хØ8х2.0 (14) из задней рамы(3). Используйте шестигранник.

Соедините провод сенсора А (56) из рамы (3) с проводом сенсора В (18) из основной рамы (2).

Присоедините заднюю часть рамы (3) к основной (2) двумя болтами М8х30 (84), двумя гайками М8 (40),четырьмя болтами М8х15(16) и четырьмя шайбами Ø16хØ8х2.0 (14). Используйте шестигранник.



2. Установка педалей

Кривошипы, педали, ремешки помечены “R” правые и “L” левые.

Вставьте ось левой педали (26) в отверстие в левом кривошипе (24). Поворачивайте педаль рукой против часовой стрелки до упора.

Важно: НЕ ПОВОРАЧИВАЙТЕ педаль ПО часовой стрелке, это сорвёт резьбу.

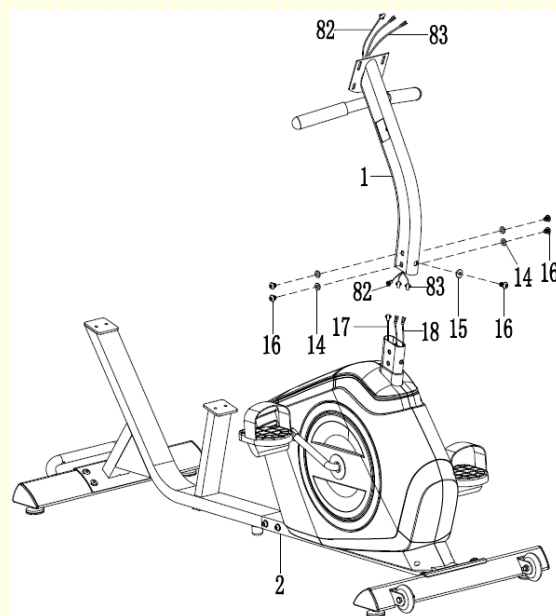
Вставьте ось правой педали (25) в отверстие в правом кривошипе (24). Поворачивайте педаль рукой против часовой стрелки до упора.

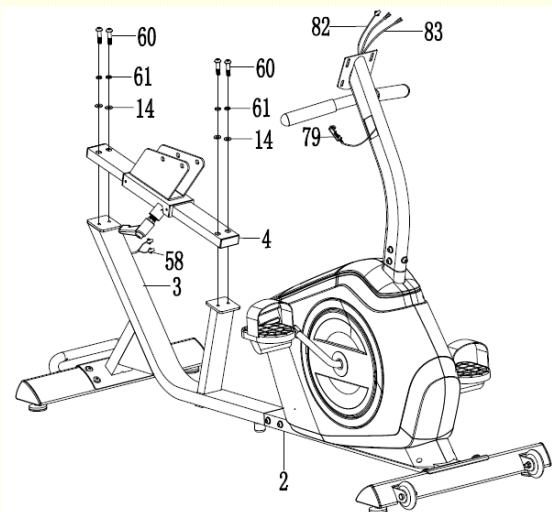
Затяните педали мультключом

3. Установка стойки руля

Выкрутите четыре болта M8x15 (16), четыре шайбы Ø16xØ8x2.0 (14), шайбу Ø16xØ8x2.0 (15), болт M8x15 (16) из основной части рамы (2). Используйте шестигранник.

Соедините провод сенсора (17) и провод сенсора В (18) из рамы (2) с проводом (82) и проводом сенсора С (83) из стойки (1). Насадите стойку (7) на шип рамы (2) и закрепите четырьмя болтами M8x15 (16), четырьмя шайбами Ø16xØ8x2.0 (14), шайбой Ø16xØ8x2.0 (15), болтом M8x15 (16). Используйте шестигранник.



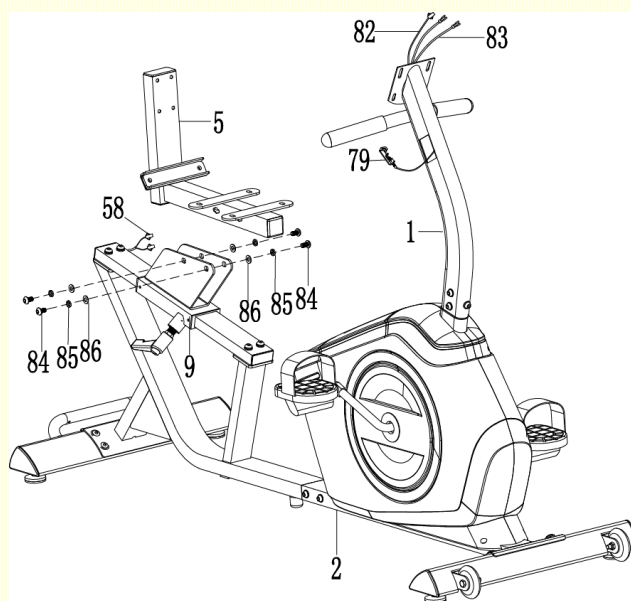


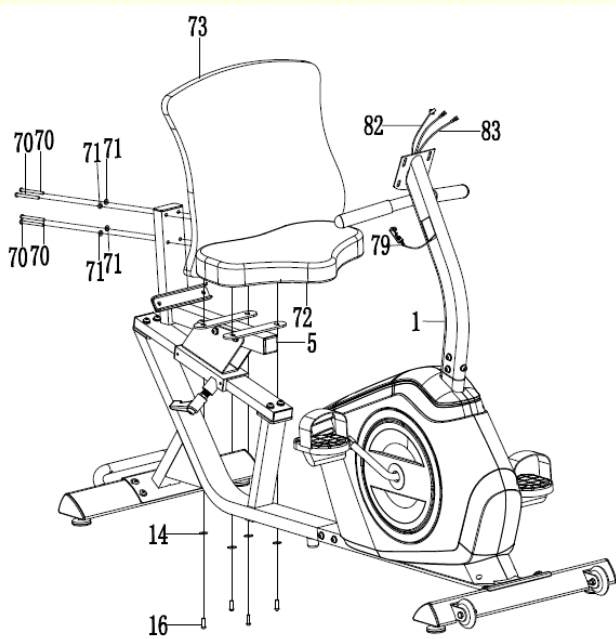
4. Установка рейки под кресло

Закрепите рейку (4) на задней части рамы (3) четырьмя болтами М8х35 (60) , четырьмя шайбами Ø16хØ8х2.0 (14) и четырьмя пружинными шайбами Ø8 (61).

5. Установка скользящего кронштейна

Закрепите кронштейн (5) на скользящей скобе (9) четырьмя болтами М10х20 (84) четырьмя шайбами Ø10 (86) и четырьмя пружинными шайбами Ø10 (85).



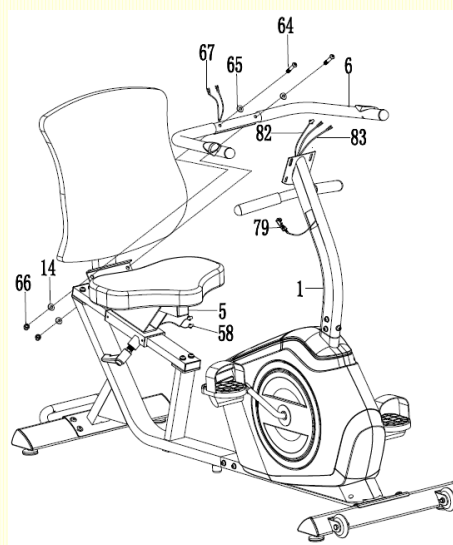


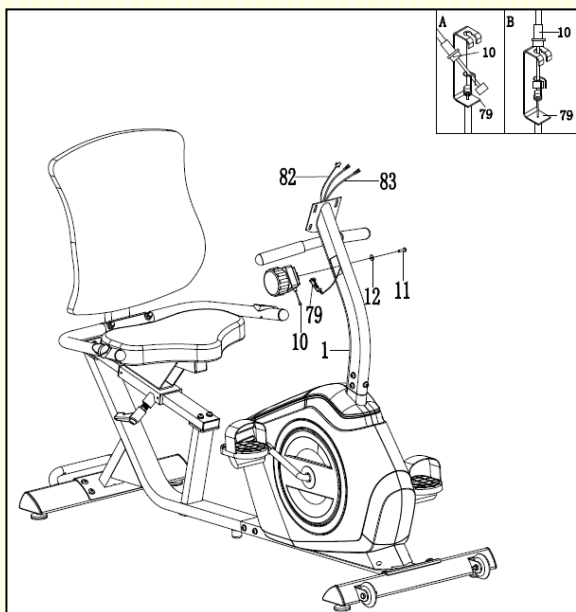
6. Установка спинки и сиденья

Присоедините спинку и сиденье кресла (72, 73) к кронштейну (5) четырьмя болтами М6х45 (70) и шайбами Ø6 (71). Затяните болты мультключом с отвёрткой.

7. Установка рукояток у кресла

Присоедините руль (6) к скользящему кронштейну (5) двумя болтами М8х45 (64), двумя шайбами Ø16хØ8х2.0 (14), двумя шайбами Ø20хØ8х2.0 (65) и двумя колпачковыми гайками М8 (66). Затяните гайки и болты с помощью мультключя. Соедините провод сенсора А (82) из рамы (3) с проводами сенсоров (67) из руля (6).





8. Установка регулятора нагрузки

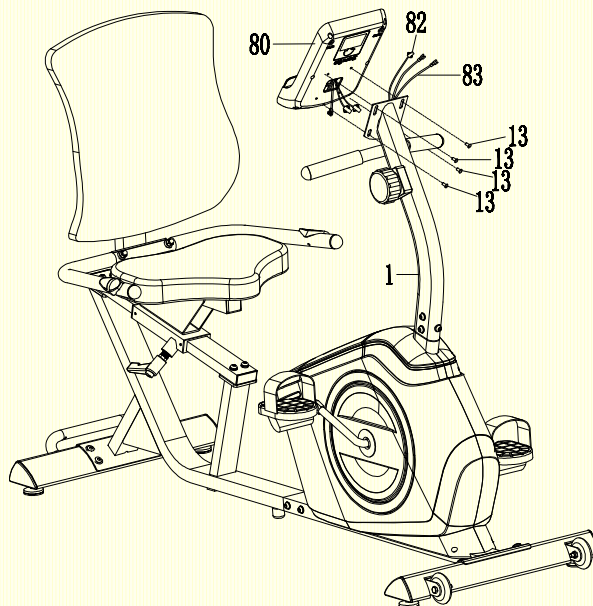
Выкрутите шайбы Ø5 (12) и болты М5х20 (11) из ручки (10). Используйте мультключ. Зацепите трос от регулятора (10) за трос натяжения в стойке (79), как показано на рисунке А. Потяните трос от регулятора (10) и закрепите его в металлической скобе (79), как показано на рисунке В. Закрепите ручку (10) на стойке (1) шайбой Ø5 (12) и болтом М5х20 (11), которые вы выкрутили. Затяните болт мультключом.

9. Установка компьютера

Выкрутите четыре болта М5х10 (13) из компьютера (80). Используйте мультключ.

Соедините провод сенсора С (83) и провод сенсора В (82) из стойки (1) с проводами компьютера (80). Уложите провода в стойку (1).

Закрепите компьютер (80) на стойке (1) четырьмя болтами М5х10 (13), которые Вы выкрутили. Затяните болты мультключом.



Инструкция к компьютеру

Функции кнопок:

MODE: нажмите кнопку MODE для выбора режима. Зажмите MODE на 3 секунды чтобы сбросить все значения, кроме значения TOTAL.

SET: Нажмите кнопку SET чтобы задать значения TMP (таймера), ДИСТ (дистанции) или КАЛ (калорий).

RESET: Нажмите кнопку RESET чтобы сбросить значения TMP (таймера), ДИСТ (дистанции) или КАЛ (калорий).

Зажмите **RESET** на 3 секунды чтобы сбросить все значения, кроме значения TOTAL.

Функции компьютера:

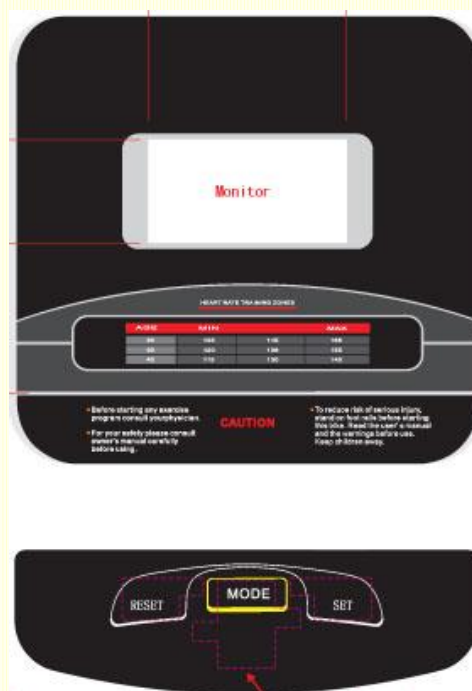
SCAN (скан): Нажмите кнопку MODE пока дисплей не покажет СКАН, и компьютер сам будет показывать каждый режим по 6 секунд.

TMR (таймер): Показывает пройденное время тренировки. Вы можете также преднастроить таймер в режиме СТОП перед тренировкой. Для настройки таймера нажмите кнопку MODE, пока экран не покажет TMP. Нажмите кнопку SET для изменения времени: при нажатии SET время изменяется на 1 минуту. Нажмите RESET чтобы сбросить время. Вы можете выбрать время от 0:00 до 99:00 минут. После того, как вы преднастроили таймер, начнётся обратный отсчёт от выбранного Вами времени до 0:00 по 1 секунде. Когда время достигнет 0:00, таймер остановится, и компьютер начнёт издавать звуковой сигнал.

SPD (скорость): Показывает текущую скорость.

DIST (дистанция): Показывает пройденную дистанцию за тренировку. Вы также можете преднастроить дистанцию в режиме СТОП перед тренировкой. Для настройки дистанции нажмите кнопку MODE, пока дисплей не покажет ДСТ. Нажмите кнопку SET для изменения дистанции: при нажатии SET дистанция изменяется на 0.1 км. Нажмите RESET чтобы сбросить значение. Вы можете настроить дистанцию от 0.0 до 99.90 км. После того, как вы задали дистанцию, дистанция начнёт уменьшаться от выбранного Вами значения до 0.0. Когда дистанция достигнет 0:00, отсчёт остановится, и компьютер начнёт издавать звуковой сигнал.

CAL (калории): Показывает примерное количество сожжённых калорий за тренировку. Вы можете также преднастроить количество калорий в режиме СТОП перед тренировкой. Для настройки калорий нажмите кнопку MODE, пока дисплей не покажет КАЛ. Нажмите кнопку SET для изменения количества калорий: при нажатии SET количество изменяется на 1 калорию. Нажмите RESET чтобы сбросить значение. Вы можете настроить количество калорий от 0.0 до 999.0. После того, как вы задали желаемое количество сожженных калорий, их количество



начнёт уменьшаться от выбранного Вами значения до 0.0. Когда количество калорий достигнет 0:00, отсчёт остановится, и компьютер начнёт издавать звуковой сигнал. (Эти данные служат для примерного сравнения тренировок не могут быть использованы в медицинских целях).

ODO: Показывает общую дистанцию. Общее значение не может быть сброшено нажатием кнопок MODE или RESET. Если вы извлечёте батарейки, то общая дистанция обнулится.

PULSE: Показывает Ваш текущий пульс после того, как вы обеими руками возьмётесь за сенсоры. Для более точного определения пульса, пожалуйста, держитесь обеими руками за сенсоры когда хотите узнать свой пульс.

Замечания:

1. Если дисплей блёклый или ничего не показывает, замените батарейки.
2. Дисплей выключится автоматически после 4-х минут бездействия тренажёра.
3. Монитор автоматически включится при нажатии на кнопку или начале упражнений.
4. Компьютер начнёт считать данные автоматически, когда Вы начнёте упражнения, и перестанет через 4 секунды после остановки.

УСТРАНЕНИЕ НЕИСПРАВНОСТЕЙ

Установка батареек

Снимите крышку батарейного отсека на задней части монитора. Установите 2 батарейки типа "AAA" и установите крышку. Если на показания дисплея неразборчиву или видны частично, удалите батарейки и подождите 15 секунд, прежде чем установить новые. Старые батарейки должны утилизироваться правильно в соответствии с местными правилами.

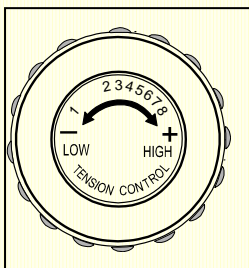
ВАЖНО! Использованные батарейки являются опасными отходами – пожалуйста, утилизируйте их надлежащим образом и не бросайте их в мусорное ведро. Если вы в конечном итоге хотите выбросить тренажер, вы должны удалить батарейки из компьютера, и утилизировать их отдельно как опасные отходы. Храните батарейки в недоступном для детей месте. Батарейки крайне опасны при проглатывании. Если батарейка была проглочена, немедленно обратитесь к врачу.

Компьютер не работает должным образом.

Если ваш компьютер не работает должным образом, необходимо убедиться, что нижний провод датчика соединен с верхним проводом датчика, и убедитесь, что верхний провод датчика подключен к компьютеру. Если после проверки компьютер по-прежнему не работает, то, пожалуйста, убедитесь, что батарейки в компьютере установлены правильно и, что батарейки все еще работают.

Нет сопротивления. Если нет сопротивления на тренажёре, пожалуйста, убедитесь, что верхний провод натяжения подключен к нижне проводу натяжения.

Регулятор сопротивления



Поверните ручку по часовой стрелке, чтобы увеличить сопротивление. Для уменьшения сопротивления поверните ручку против часовой стрелки.

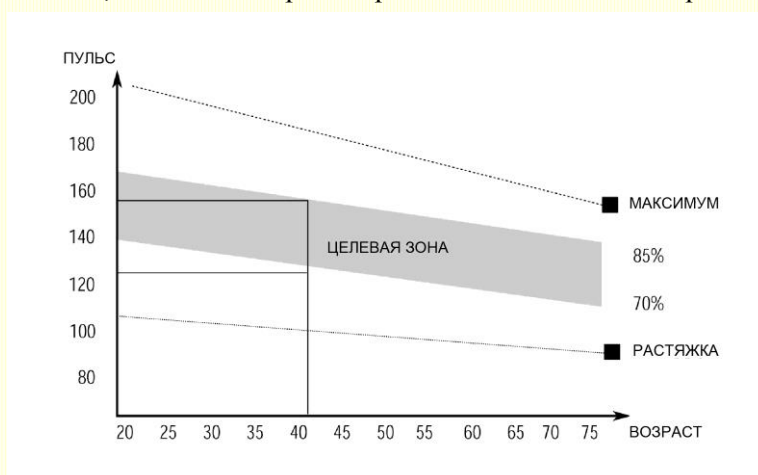
*****В режиме хранения тренажера уровень нагрузки должен находиться на минимуме.**

Правильное использование и хранение

Правильное обслуживание является очень важным, чтобы ваш тренажёр всегда находился в хорошем рабочем состоянии. Неправильное обслуживание может привести к повреждению или сокращению срока службы вашего оборудования.

ВАЖНО: Никогда не используйте абразивные материалы и растворители для чистки оборудования. Для предотвращения повреждения компьютера, не допускайте попадание жидкости и не оставляйте под лучами прямого солнечного света. **После каждой тренировки:** Протрите консоль и другие поверхности чистой влажной мягкой тканью.

ПЕРЕД ТРЕНИРОВКОЙ УБЕДИТЕСЬ, ЧТО ВСЕ БОЛТЫ И ГАЙКИ ПЛОТНО ЗАТЯНУТЫ!



ИНСТРУКЦИЯ К ТРЕНИРОВКАМ

Использование вашего тренажера предоставит вам ряд преимуществ, это улучшит вашу физическую форму, тонус мышц, а контролируемое количество калорий в сочетании с диетой поможет вам сбросить вес.

1. Разминка

Этот этап необходим, чтобы подготовить ваши мышцы к тренировке, а также снизить риск растяжений и травм. Мы рекомендуем вам выполнить несколько упражнений на растяжку (примеры вы можете найти в разделе РАЗМИНКА).

2. Тренировка

Это этап, когда вы усиленно тренируетесь. При регулярных тренировках, ваши мышцы станут

более эластичными. Тренируйтесь в пределах ваших возможностей, но очень важно поддерживать постоянный темп в течение всей тренировки. Темп работы должен быть достаточным для повышения пульса в целевой зоне, показанные на графике ниже.

Минимальная длительность этого этапа составляет примерно 12 минут, хотя большинство людей начинают с 15-20 минут

3. Растяжка

По окончании тренировки, выполните серию легких потягиваний, чтобы повысить гибкость и снизить болезненность мышц на следующий день. Растяжка – это повторение упражнений разминки в течение 5 минут. Рекомендуем вам тренироваться 3 раза в неделю, постарайтесь равномерно распределить нагрузку в течение недели.

4. Тренировка мышц и похудение

Чтобы лучше тренировать мышцы, увеличьте сопротивление. Это создаст еще большую нагрузку на мышцы. Чтобы улучшить свою физическую форму, увеличьте сопротивление и снизьте скорость, чтобы оставаться в пределах целевой зоны. Чем больше усилий вы приложите, тем больше вы сожжете калорий. Программа тренировки для похудения такая же, как и для улучшения физической формы.

РАЗМИНКА

Обязательно делайте разминку, шагая или маршируя перед началом тренировки на тренажере. Затем, по окончании тренировки, выполните серию легких потягиваний, чтобы повысить гибкость и снизить болезненность мышц на следующий день.

Потягивания необходимо выполнять медленно и плавно, без подпрыгиваний или рывков. Растягивайтесь до ощущения легкого напряжения, но не боли; это ощущение должно возникать в мышцах и сохраняться в течение 20-30 секунд. Дыхание должно быть медленным, ритмичным и находиться под вашим контролем – убедитесь, что вы не задерживаете дыхания. Мы предлагаем вам следующий комплекс упражнений для разминки:

Растягивание мышц внутренней части бедра

Сядьте. Ступни ног сведите вместе. Колени разведите. Подтяните ступни как можно ближе к области паха. Удерживайте такое положение до счета 15.

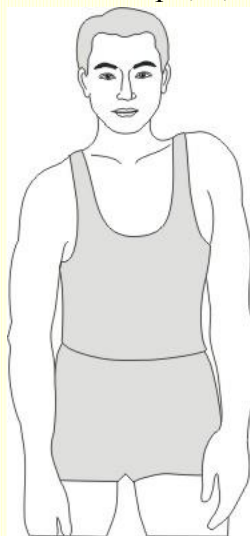


Наклоны головы

Наклоните голову к правому плечу – на счёт раз, почувствуйте, как напрягаются мышцы левой стороны шеи. Теперь наклоните голову назад – на счёт два, потянитесь подбородком к потолку и приоткройте рот. Затем, наклоните голову к левому плечу – на счёт три, и, наконец, наклоните голову вперед – на счёт четыре.

Поднимание плеч

Поднимите правое плечо вверх, к правому уху – раз. плечо, поднимите левое плечо – два.



Опуская правое



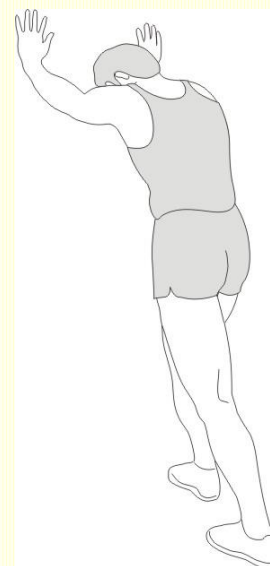
Растягивание подколенного сухожилия

Сядьте, вытянув правую ногу вперед. Левую ногу подтяните к внутренней поверхности бедра, как указано на рис. Тянитесь как можно дальше к носку. Сохраняйте такое положение до счета 15, затем расслабьтесь.

сухожилия

Растягивание икроножных мышц и ахиллова сухожилия

Выставив левую ногу вперед, наклонитесь и обопритесь руками о стену. Правую ногу держите прямо, ступней полностью обопритесь о пол. Согнутой левой ногой сделайте движение от бедра по направлению к стене. Удерживайте такое положение до счета 15, затем расслабьтесь. Повторите для другой ноги.



Растягивание боковых мышц

Поднимите руки над головой через стороны вверх. Вытягивайте правую руку к потолку на сколько возможно – раз. Опустите руки – два. То же самое – с левой рукой – три, четыре.



Наклоны

Встаньте, слегка согнув ноги в коленях, и медленно наклонитесь вперед. Расслабьте спину и плечи в тот момент, когда Вы тянетесь к носкам. Оставайтесь в таком положении до счета 15.



ГАРАНТИЙНАЯ КАРТА

МОДЕЛЬ

СЕРИЙНЫЙ НОМЕР

ДАТА ВЫПУСКА/ПРОДАЖИ

ФАМИЛИЯ ПОКУПАТЕЛЯ

АДРЕС И ТЕЛ. ПОКУПАТЕЛЯ

М.П. ТОРГУЮЩЕЙ ОРГАНИЗАЦИИ

ГАРАНТИЙНОЕ ОБСЛУЖИВАНИЕ И СБОРКА ПРОИЗВОДИТСЯ ПО АДРЕСУ:

HouseFit

ГАРАНТИЙНЫЕ УСЛОВИЯ

Продукция фирмы "House Fit" спроектирована на основе передовых технологий и изготовлена с применением высококачественных материалов.

Это гарантирует высокое качество продукции и удовлетворит все Ваши запросы в случае правильной установки и соблюдения правил эксплуатации.

ГАРАНТИЙНЫЕ ОБЯЗАТЕЛЬСТВА.

В случае обнаружения заводского дефекта в течение 18 месяцев со дня покупки продукции фирмы "House Fit", фирма-продавец обязуется безвозмездно устранить такой дефект.

ГАРАНТИЯ НЕДЕЙСТВИТЕЛЬНА В СЛУЧАЯХ:

1. Если обращение в ремонтную мастерскую произошло по истечении 18 месяцев со дня продажи.
2. Возникновения дефекта из-за неправильного использования продукции при сверхсильных нагрузках. (Максимальный вес пользователя 100 кг).
3. Возникновения дефекта при транспортировке или при вмешательстве.
4. Неправильной сборки, установки мини-компьютера, а также при неправильном подключении к электросети.
5. Использования продукции вне помещений, на открытом пространстве, в помещениях с повышенной влажностью и не по назначению.
6. Если дефект вызван случайной причиной (механическим воздействием, броском напряжения в электрической сети и т. д.).

ИЗДЕЛИЕ ДОЛЖНО ДОСТАВЛЯТЬСЯ В РЕМОНТНУЮ МАСТЕРСКУЮ ВЛАДЕЛЬЦЕМ.

Гарантийный ремонт должен производиться только в условиях мастерской фирмы-продавца.