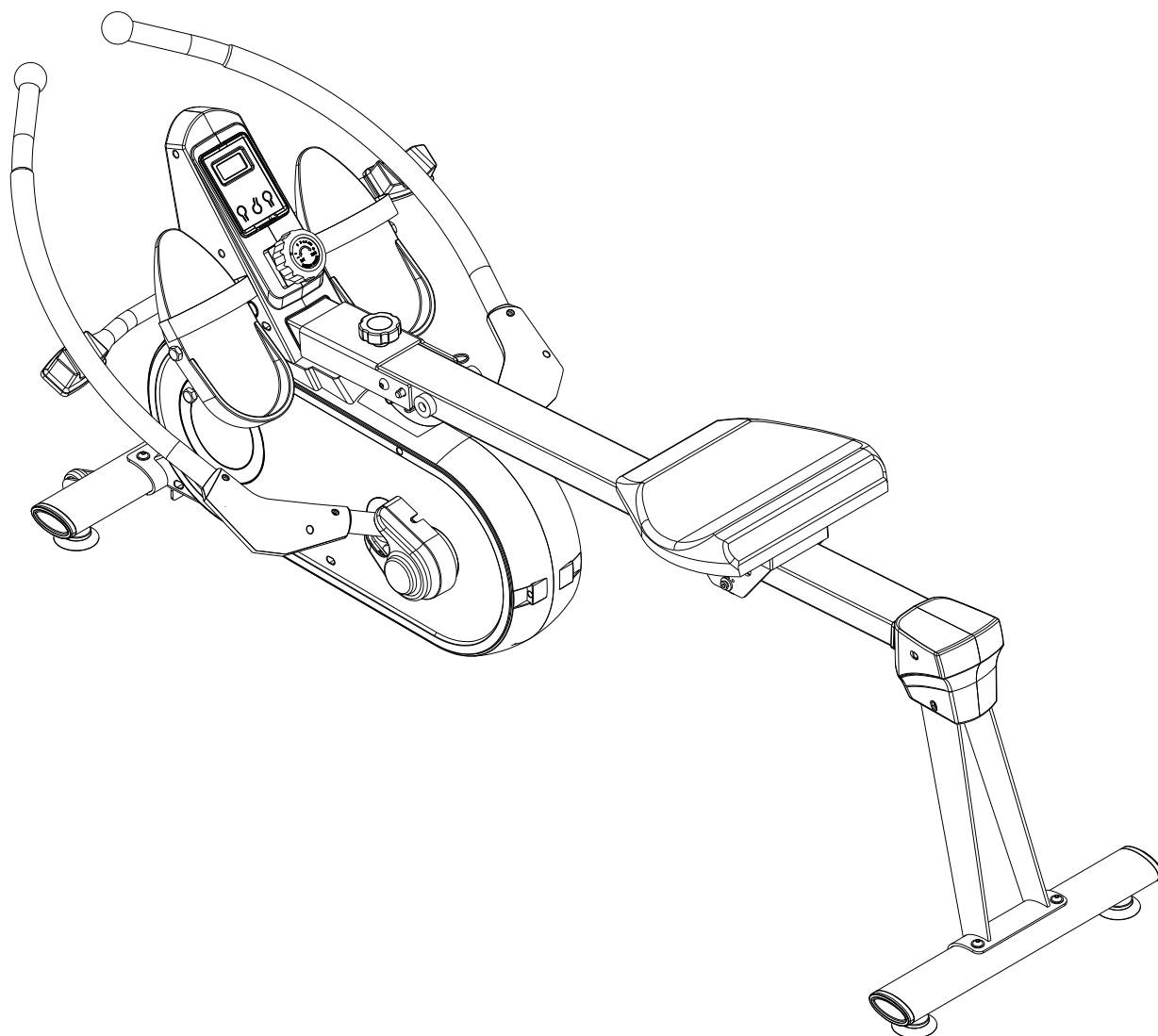


# ГРЕБНОЙ ТРЕНАЖЁР

## DFC R8003



### РУКОВОДСТВО ПОЛЬЗОВАТЕЛЯ



**ВАЖНО:** Перед началом эксплуатации устройства ознакомьтесь со всеми инструкциями. Сохраните данное руководство для дальнейшего использования.

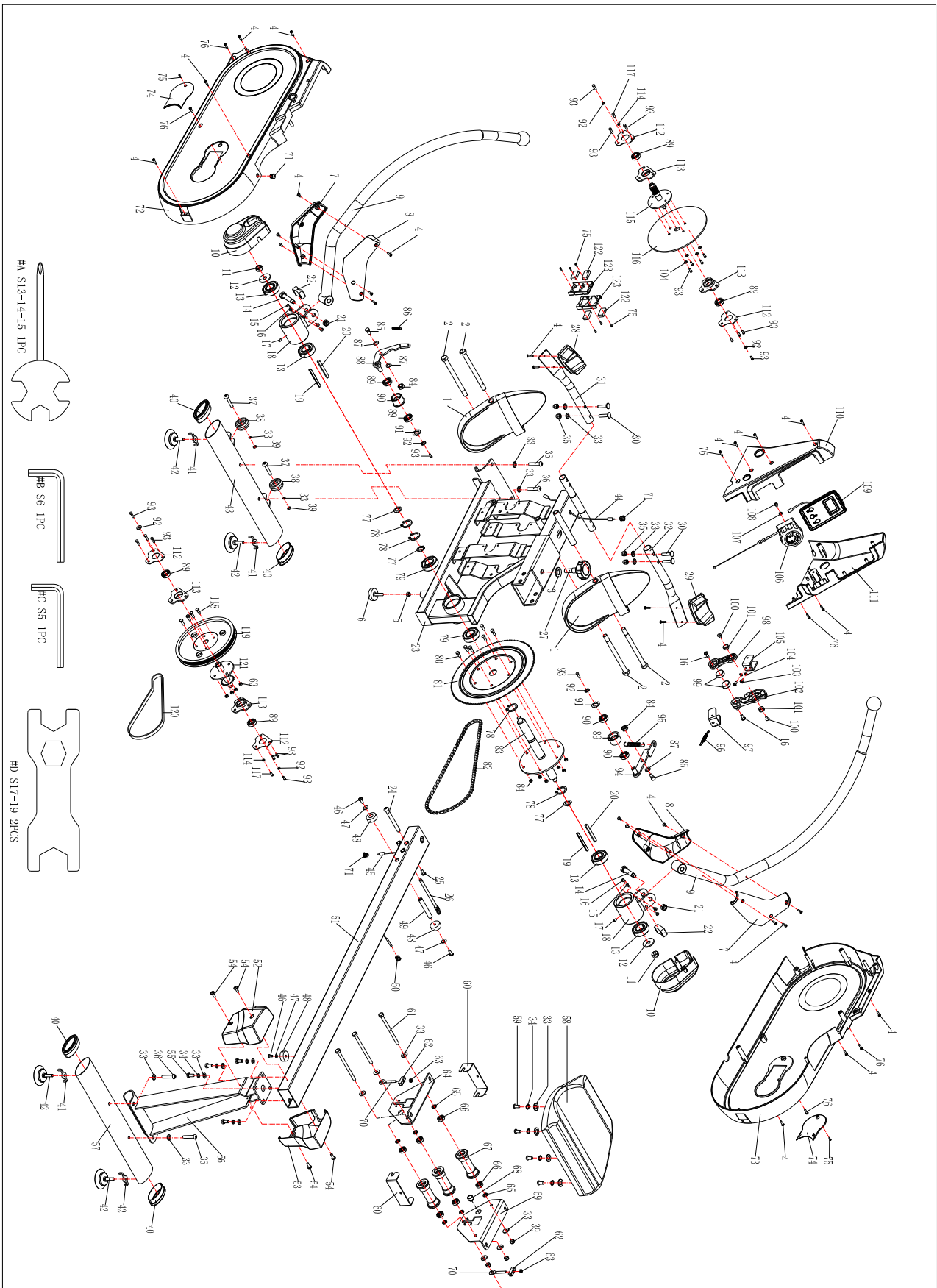
# **ВАЖНЫЕ ИНСТРУКЦИИ ПО БЕЗОПАСНОСТИ**

Благодарим Вас за выбор нашего продукта. Для обеспечения вашей безопасности соблюдайте меры предосторожности. Перед сборкой и эксплуатацией тренажёра ознакомьтесь со всеми инструкциями в данном руководстве. Для безопасной и эффективной работы с тренажёром убедитесь, что оборудование правильно собрано и используется должным образом. Немаловажным фактором является и своевременное техническое обслуживание тренажёра. Проконтролируйте, чтобы все пользователи оборудования были проинформированы обо всех предупреждениях и мерах предосторожности.

1. Перед началом работы с тренажёром проконсультируйтесь со своим врачом, чтобы определить, есть ли у вас какие-либо медицинские или физические противопоказания, которые могут поставить под угрозу ваше здоровье и безопасность, или препятствовать правильному использованию оборудования. Обязательно обратитесь к врачу за рекомендациями, если вы принимаете лекарства, которые могут повлиять на ваш пульс, кровяное давление или уровень холестерина.
2. Чрезмерная нагрузка или неправильная работа с тренажёром может нанести вред вашему здоровью. Если во время тренировки вы почувствуете головокружение, слабость или обнаружите у себя какие-либо другие болезненные симптомы, немедленно прекратите тренировку и обратитесь к врачу.
3. Не подпускайте к тренажёру детей и питомцев. Оборудование предназначено исключительно для взрослых.
4. Используйте тренажёр на твёрдой ровной поверхности. Положите под тренажёр специализированное покрытие для защиты пола от загрязнений и любых других повреждений. Для обеспечения безопасности, вокруг оборудования должно находиться не менее 2 футов свободного пространства.
5. Перед первым запуском тренажёра проверьте все винты, гайки и другие соединения. Убедитесь, что тренажёр установлен в безопасном положении. Для поддержания должного уровня безопасности оборудования, регулярно проводите осмотр тренажёра на предмет повреждений и износа.
6. Если при сборке или проверке оборудования вами были обнаружены неисправные компоненты, или вы услышали необычные шумы от оборудования во время использования, немедленно прекратите работу с тренажёром и сообщите вашему представителю о необходимости ремонта.
7. При использовании оборудования надевайте соответствующую спортивную одежду. Не рекомендуется надевать свободную одежду, которая может попасть в подвижные детали тренажёра или ограничить ваши движения.

8. Никогда не вставляйте посторонние предметы в движущиеся детали тренажёра.
9. Максимально допустимый вес пользователя – 120 кг.
10. Данный тренажёр не предназначен для терапевтических целей.
11. Будьте осторожны при подъёме и перемещении тренажёра. При необходимости обратитесь за помощью.
12. Храните оборудование в помещении, защищенном от влаги и пыли. Избегайте перегрев или переохлаждение тренажёра, а также сырости, которая может привести к коррозии и повреждению деталей.
13. Используйте тренажёр исключительно в личных целях!

# СБОРОЧНЫЙ ЧЕРТЁЖ



# СПЕЦИФИКАЦИЯ


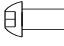
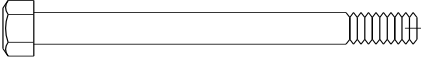
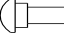


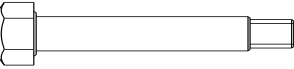
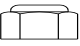
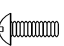



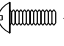
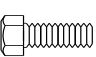
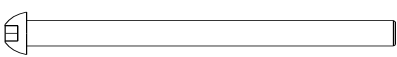

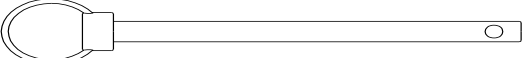

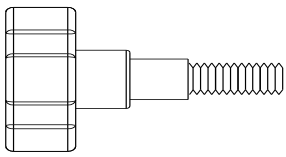

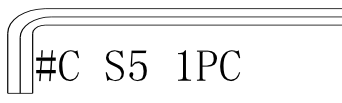
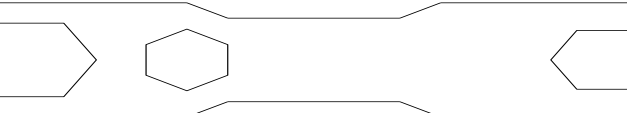
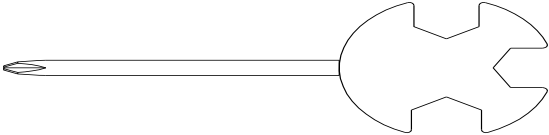
№	Наименование	Кол-во	№	Наименование	Кол-во
1	Педаль	2	41	Подвижная опора t4*49.5*20	4
2	Болт М12 *Ф12.5*160*23*S19	4	42	Регулятор подставки для ног	4
3	Шайба d12*Ф24*2	1	43	Передний стабилизатор	1
4	Винт ST4.2*19*Ф8	16	44	Магистральный провод	1
5	Гайка М8*Н5.5*S14	1	45	Провод датчика	1
6	Подставка для ног Ф38*10*М8*30	1	46	Винт М6*16*Ф12	3
7	Нижняя крышка поручня	2	47	Шайба d6*Ф12*1.2	3
8	Верхняя крышка поручня	2	48	Подкладка Ф33*Ф8*13	3
9	Поручень	2	49	Предельная ось Ф12*80*М6	2
10	Крышка для защитной втулки	2	50	Изолирующая шайба Ф16	1
11	Гайка М12*Н11*S19	2	51	Направляющая	1
12	Шайба d12*Ф32*2.0	2	52	Левая задняя крышка	1
13	Подшипник Ф52*15*Ф25	4	53	Правая задняя крышка	1
14	Болт Ф12*49*М10*10*S19	2	54	Винт М4*10*S6	4
15	Винт ST4.2*19*Ф8.4	4	55	Болт М8*16*S14	4
16	Винт М5*10*Ф10	4	56	Задняя опора	1
17	Винт М5*5	2	57	Задний стабилизатор	1
18	Защитная втулка вала	2	58	Сиденье	1
19	Плоский ключ 6*6*75	2	59	Винт М8*16*S6	4
20	Плоский ключ 8*7*72	2	60	U-образная перегородка t2.0*183*38	2
21	Гайка М10*Н9.5*S17	2	61	Болт М8*125*15 *S14	3
22	Ограничитель лопасти (гребного колеса) 38.6*26*14.9	2	62	Сиденье регулируемое U-образное 30*10*1.5	2

23	Основная рама	1		63	Гайка М6*Н6*S10	2
24	Болт Ф10*95*М6*25	1		64	Левая опорная пластина сиденья	1
25	Винт М6*16*S5	1		65	Стопорное кольцо d8*Ф15*4	6
26	Вытяжной стержень Ф8*100*105	1		66	Подшипник 608Z	6
27	Ручка М12*30*Ф14*15*Ф56	1		67	Направляющее колесо Ф40*92	3
28	Левая подставка для поручня	1		68	Круглый магнит Ф15 *7	1
29	Правая подставка для поручня	1		69	Правая опорная пластина сиденья	1
30	Болт М8*38*20*Н5	4		70	Регулируемый винт М6*40*Ф10*2.5	2
31	Неподвижный рычаг левого поручня	1		71	Изолирующая шайба Ф12	3
32	Неподвижный рычаг правого поручня	1		72	Левая заслонка цепного механизма	1
33	Шайба d8*Ф16*1.5	24		73	Правая заслонка цепного механизма	1
34	Пружинная шайба d8	8		74	Чехол	2
35	Гайка М8*Н16*S13	4		75	Винт ST3*10*Ф5.6	8
36	Винт М8*55*20*S6	4		76	Винт ST4.2*16*Ф8	6
37	Винт М8*42*10*S6	2		77	Волнистая шайба d25*Ф31*0.3	3
38	Направляющее колесо Ф48*22*Ф8*22	2		78	С-зажим d25	4
39	Гайка М8*Н7.5*S13	5		79	Подшипник 6205-ZZ	2
40	Заглушка ZT80*40	4		80	Болт М8*16*S13	6

# СПЕЦИФИКАЦИЯ

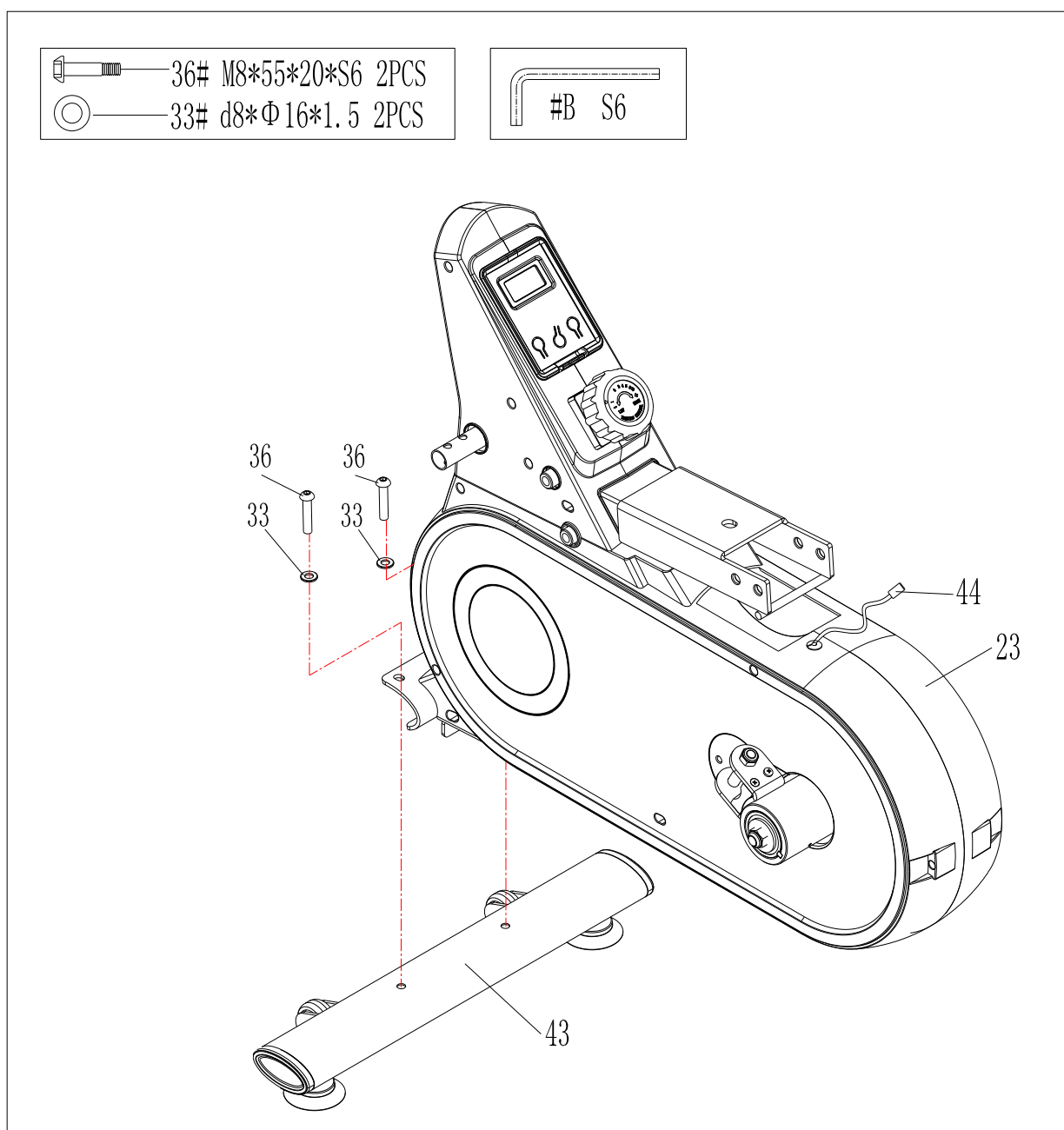
№	Наименование	Кол-во	№	Наименование	Кол-во
81	Большое цепное колесо t2.5*Ф286.8-z140	1	105	Пластина регулируемая U-образная	1
82	Цепь 1/4"*1/8"*170	1	106	Ручка регулировки сопротивления	1
83	Ось для большого цепного колеса	1	107	Шайба d5	1
84	Гайка М8*Н7.5*С13	8	108	Винт М5*12*Ф10.5	1
85	Винт М8*12*Ф10*5*С12	2	109	Консоль	1
86	Пружина Ф2*Ф12*54*Н15	1	110	Левая крышка консоли	1
87	Шайба d12*Ф17*0.5	3	111	Правая крышка консоли	1
88	Соединительный вал натяжного колеса 2	1	112	Неподвижная пластина t1.5*56*76	4
89	Подшипник 6001-2RS	6	113	Опора подшипника Ф72*11	4
90	Натяжное колесо Ф39*Ф34*24	2	114	Шайба d6*Ф12*1.2	2
91	Волнистая шайба d12*Ф15.5*0.3	2	115	Ось шкива	1
92	Шайба d6*Ф16*1.5	6	116	Алюминиевое кольцо t4.0*Ф200*Ф17	1
93	Болт М6*12*С10	20	117	Болт М6*10*С10	2
94	Соединительный вал натяжного колеса	1	118	Болт М6*16*С10	4
95	Пружина Ф1.2*Ф13.2*62*Н30	1	119	Шкив	1
96	Пружина Ф0.8*Ф9*59*Н35	1	120	Приводной ремень 6PJ310	1
97	Соединительная пластина магнита	1	121	Ось для малого цепного колеса	1
98	Левая заслонка магнита	1	122	Магнит 39*24.5*10	4
99	Магнит Ф25*10	2	123	Магнитная сетка	2
100	Винт М5*12*Ф10.5	2	A	Гаечный ключ S13-14-15	1
101	Copper bushing	2	B	Шестигранный ключ S6	1
102	Правая заслонка магнита	1	C	Шестигранный ключ S5	1
103	Болт М6*12*С10	2	D	Гаечный ключ S17-19	2
104	Пружинная шайба d6	6			

# КОМПЛЕКТ ДЕТАЛЕЙ ТРЕНАЖЁРА

	#33	d8* $\Phi$ 16*1.5	12PCS
	#36	M8*55*20*S6	4PCS
	#2	M12* $\Phi$ 12.5*160*S19	4PCS
	#30	M8*38*20*H5	4PCS
	#34	d8	4PCS
	#35	M8*H16*S13	4PCS
	#14	$\Phi$ 12*49*M10*10*S19	2PCS
	#21	M10*H9.5*S17	2PCS
	#46	M6*16* $\Phi$ 12	1PC
	#47	d6* $\Phi$ 12*1.2	1PC
	#48	$\Phi$ 33* $\Phi$ 8*13	1PC
	#54	M4*10* $\Phi$ 6	4PCS
	#16	M5*10* $\Phi$ 10	4PCS
	#55	M8*16*S14	4PCS
	#24	$\Phi$ 10*95*M6*25	1PC
	#25	M6*16*S5	1PC
	#26	$\Phi$ 10*100*105	1PC
	#3	d12* $\Phi$ 24*2	1PC
	#27	M12	1PC
	#B	S6	1PC
	#C	S5	1PC
	#D	S17-19	2PCS
	#A	S13-14-15	1PC






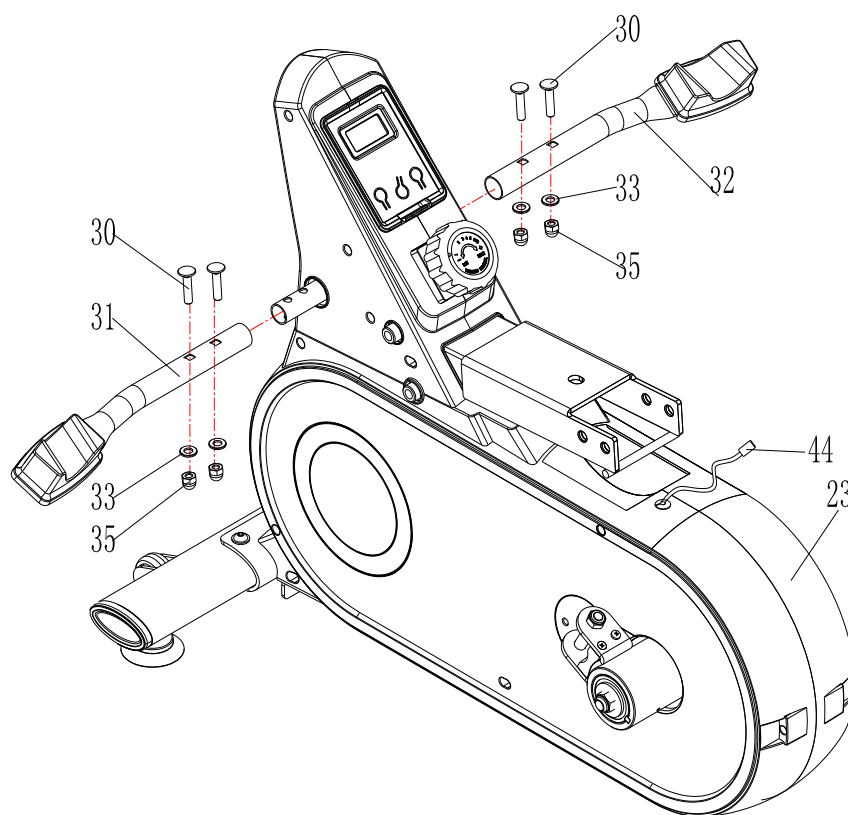
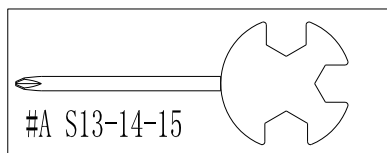
## ИНСТРУКЦИИ ПО СБОРКЕ



### **ШАГ 1:**

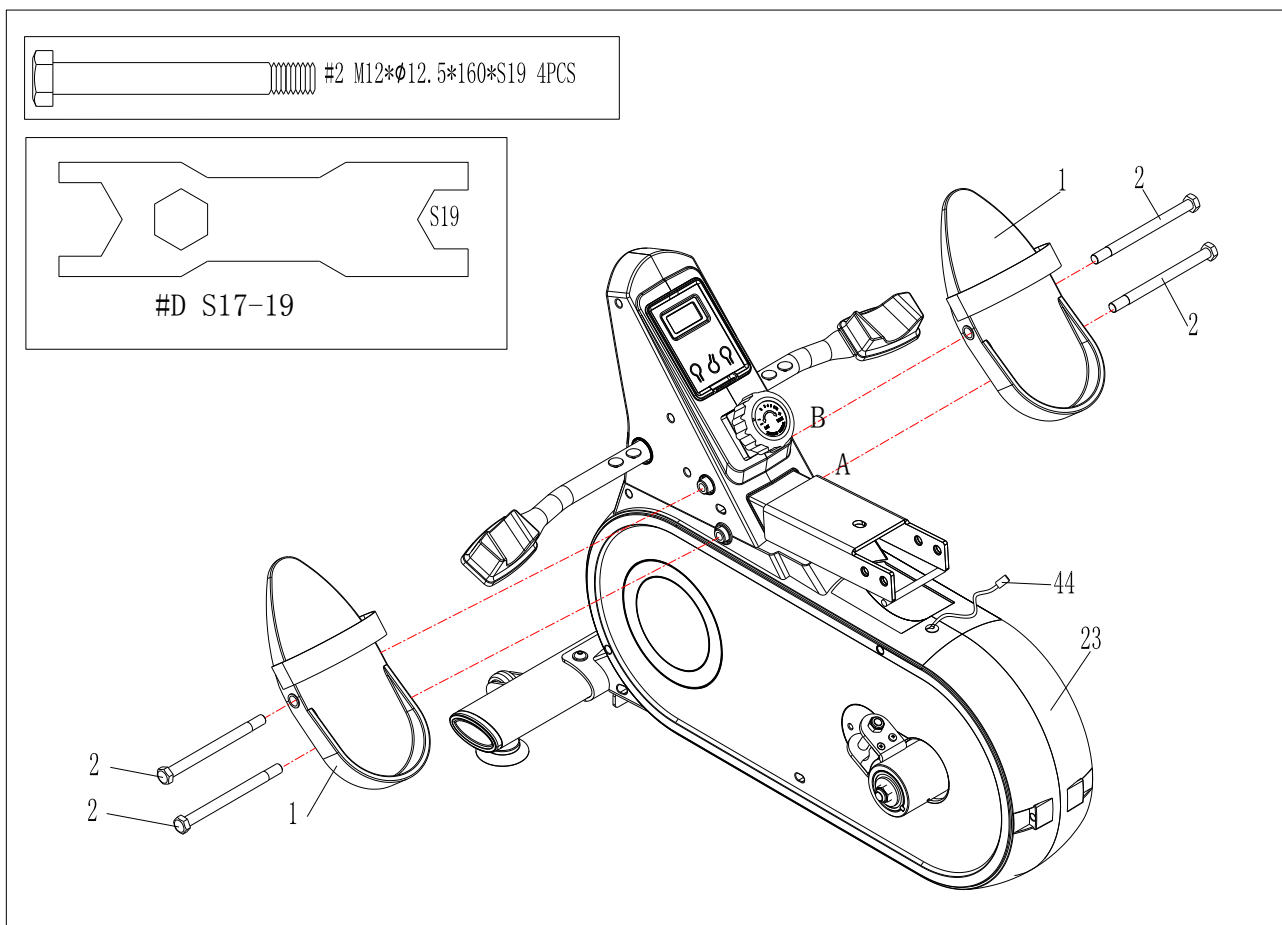
Подсоедините **Передний стабилизатор (43)** к **Основной раме (23)** при помощи двух **Винтов (36)** и двух **Шайб (33)**. Затяните винты **Шестигранным ключом (B)**.

	30# M8*38*20*H5 4PCS
	33# d8*Φ16*1.5 4PCS
	35# M8*H16*S13 4PCS



## ШАГ 2:

Подсоедините **Неподвижный рычаг левого поручня (31)** и **Неподвижный рычаг правого поручня (32)** к **Основной раме (23)** при помощи четырех **Болтов (30)**, четырех **Шайб (33)** и четырех **Гайк (35)**. Затяните и закрепите их **Гаечным ключом (А)**. Сначала затяните **Болты (30)**, **Шайбы (33)** и **Гайки (35)**, которые расположены ближе к основной раме.

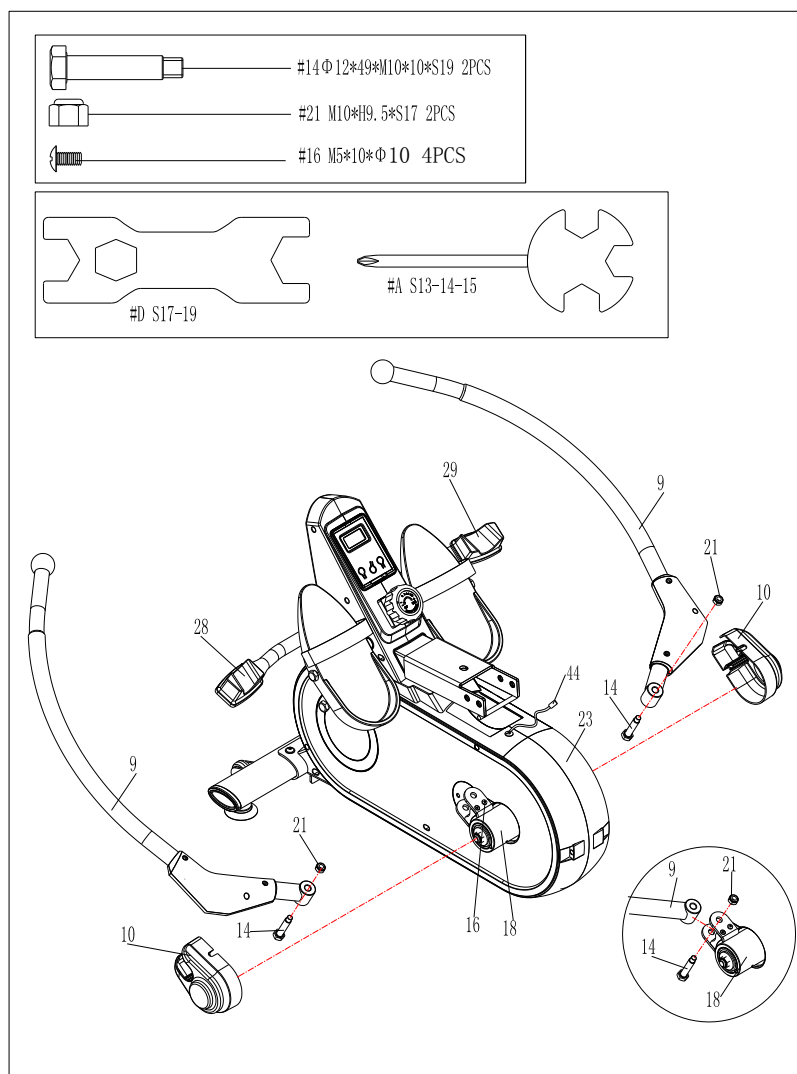


### ШАГ 3:

Гаечным ключом (D) закрутите два Болта (2) в нижние отверстия Основной рамы (23).

Проденьте два Болта (2) через Педали (1) и закрутите их в верхние отверстия Основной рамы (23) при помощи Гаечного ключа (D).

**ПРИМЕЧАНИЕ:** Педали (1) должны быть закреплены Болтами (2).



#### ШАГ 4:

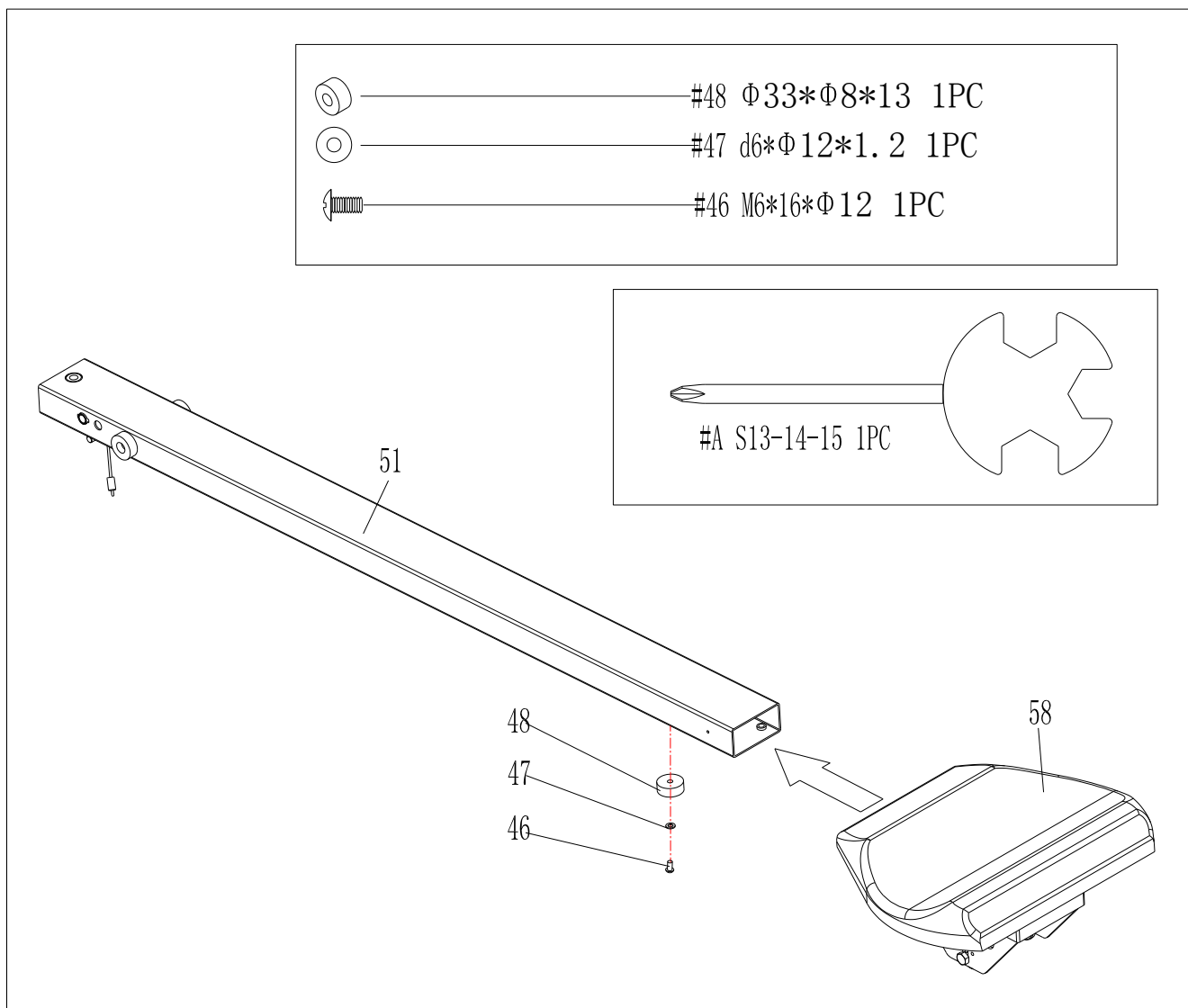
Открутите два **Болта (14)** и две **Гайки (21)** с **Защитной втулки вала (18)** при помощи **Гаечного ключа (D)**; подсоедините **Поручни (9)** к **Защитным втулкам (18)** двумя **Болтами (14)** и двумя **Гайками (21)**, после чего затяните их **Гаечным ключом (D)**.

**Примечание:** убедитесь, что **Поручни (9)** свободно двигаются. Если всё в порядке, переходите к следующему шагу. Если же движение **Поручней (9)** затруднено, значит **Болты (14)** и **Гайки (21)** слишком сильно затянуты. Ослабьте **Болты (14)** и **Гайки (21)** при помощи **Гаечного ключа (D)**.

Осторожно расположите **Поручни (9)** на **Левой** и **Правой подставке (28 и 29)** соответственно).

Снимите четыре **Винта (16)** с **Защитной втулки (18)**. Подсоедините **Крышку для**

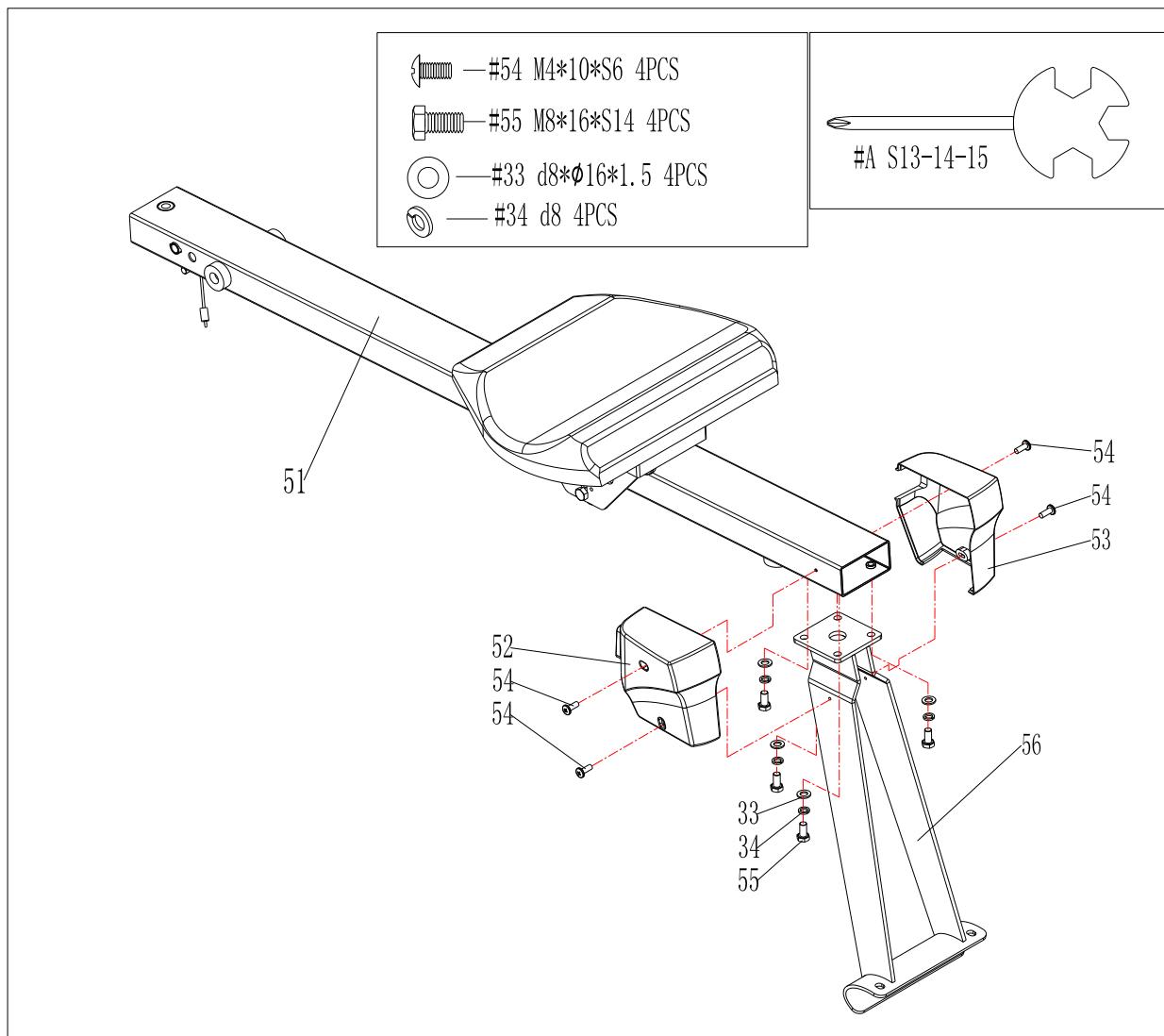
**защитной втулки (10) непосредственно к самой Втулке (18) четырьмя Винтами (16), после чего затяните их при помощи Гаечного ключа (А).**



### **ШАГ 5:**

Установите **Сиденье (58)** на **Направляющей раме (51)**.

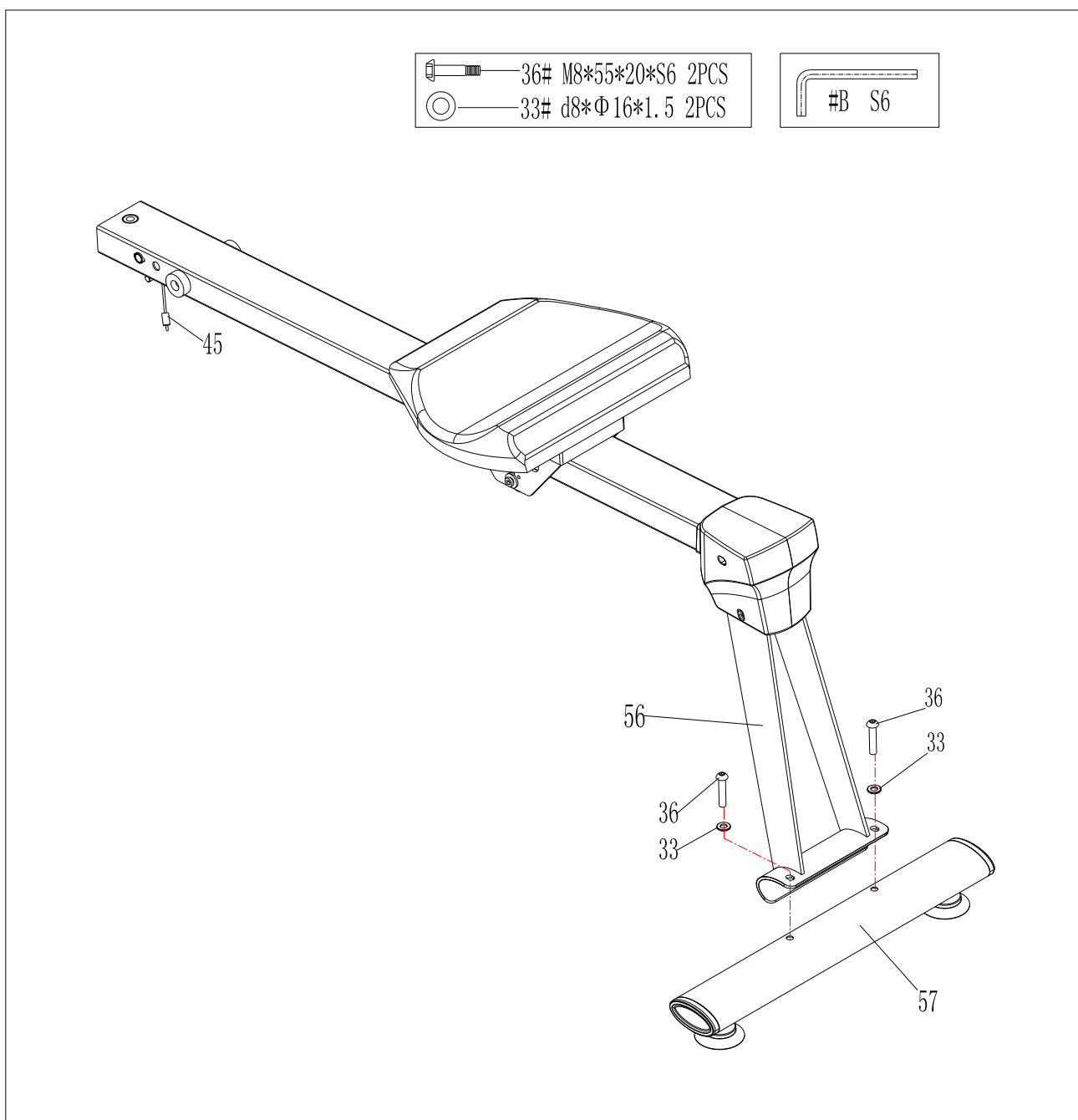
Подсоедините **Подкладку (48)** к **Направляющей (51)** при помощи **Винта (46)** и **Шайбы (№. 47)**, затем затяните их **Гаечным ключом (А)**.



### ШАГ 6:

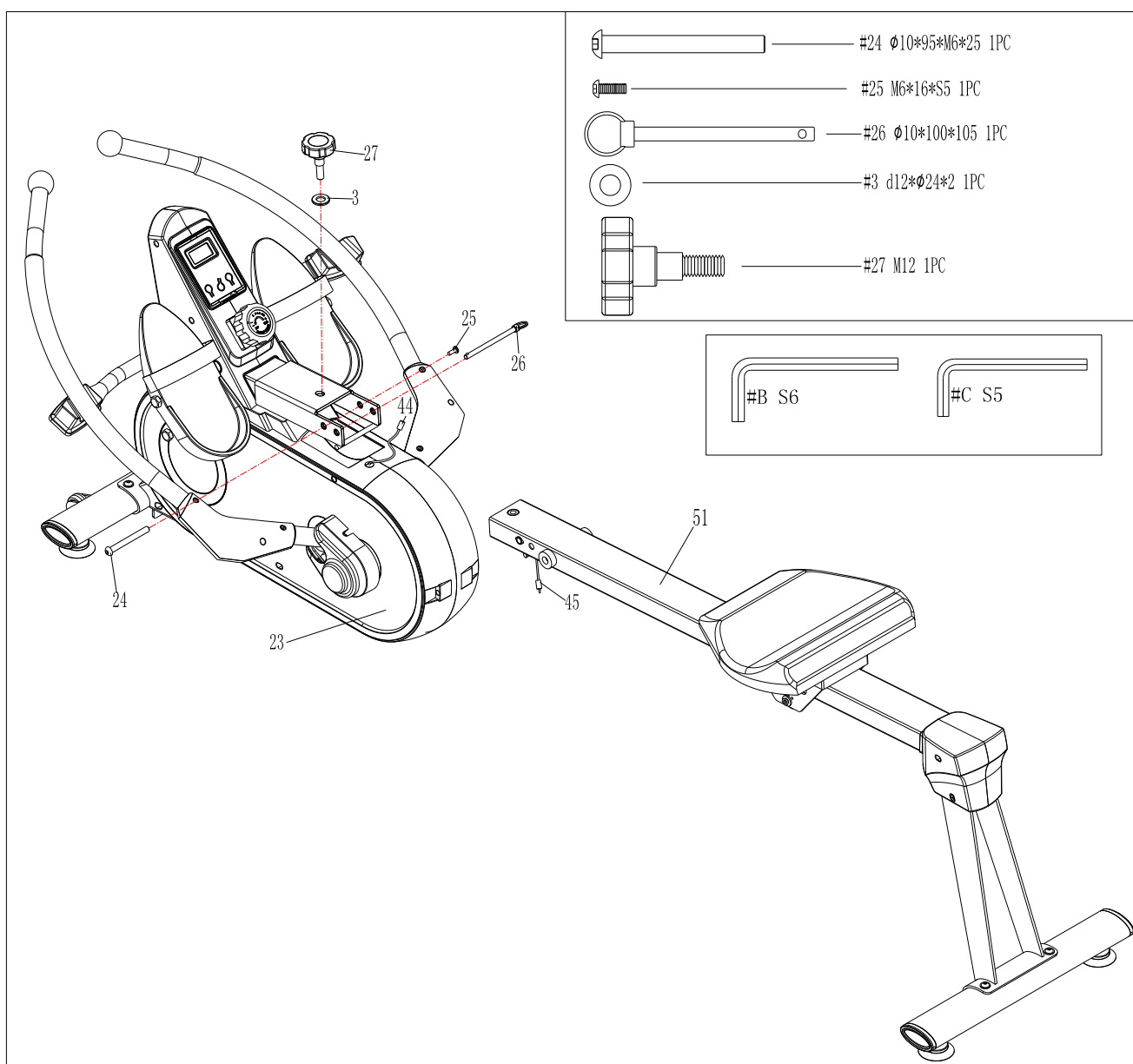
Подсоедините **Заднюю опорную раму (56)** к **Направляющей (51)** при помощи четырех **Болтов (55)**, четырех **Пружинных шайб (34)** и четырех **Шайб (33)**, затем затяните их **Гаечным ключом (А)**.

Подсоедините **Левую и правую задние крышки (52 и 53)** к **Направляющей (51)** при помощи четырех **Винтов (54)**, затем затяните винты **Гаечным ключом (А)**.



## ШАГ 7:

Подсоедините **Задний стабилизатор (57)** к **Задней опорной раме (56)** при помощи двух **Винтов (36)** и двух **Шайб (33)**. Закрутите винты **Шестигранным ключом (В)**.



## ШАГ 8:

Подсоедините **Направляющую (51)** к **Основной раме (23)** при помощи **Болта (24)** и **Шайбы (25)**, затяните их при помощи **Шестигранного ключа (B)** и **Шестигранного ключа (C)**. Вставьте **Вытяжной стержень (26)**, затем прикрепите **Ручку (27)** и **Шайбу (3)** к **Основной раме (23)** и затяните их.

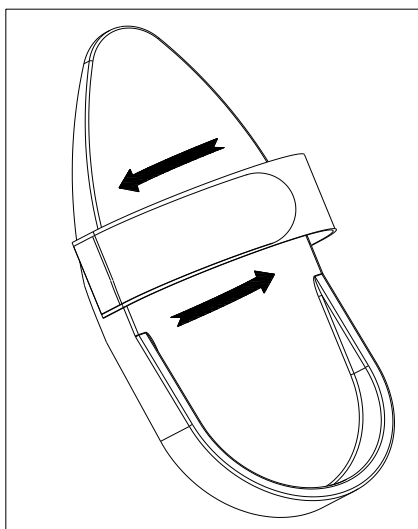
Соедините **Магистральный провод (44)** и **Провод датчика (45)**.

Сборка завершена.



# ИНСТРУКЦИИ ПО РЕГУЛИРОВКЕ ТРЕНАЖЁРА

## ❖ РЕГУЛИРОВКА ПЕДАЛЕЙ



Педали тренажёра разработаны таким образом, что их можно отрегулировать под размер ноги пользователя.

Чтобы отрегулировать ремень на педали, отлепите один конец ремешка (со стороны липучки), потянув его вверх, а затем влево.

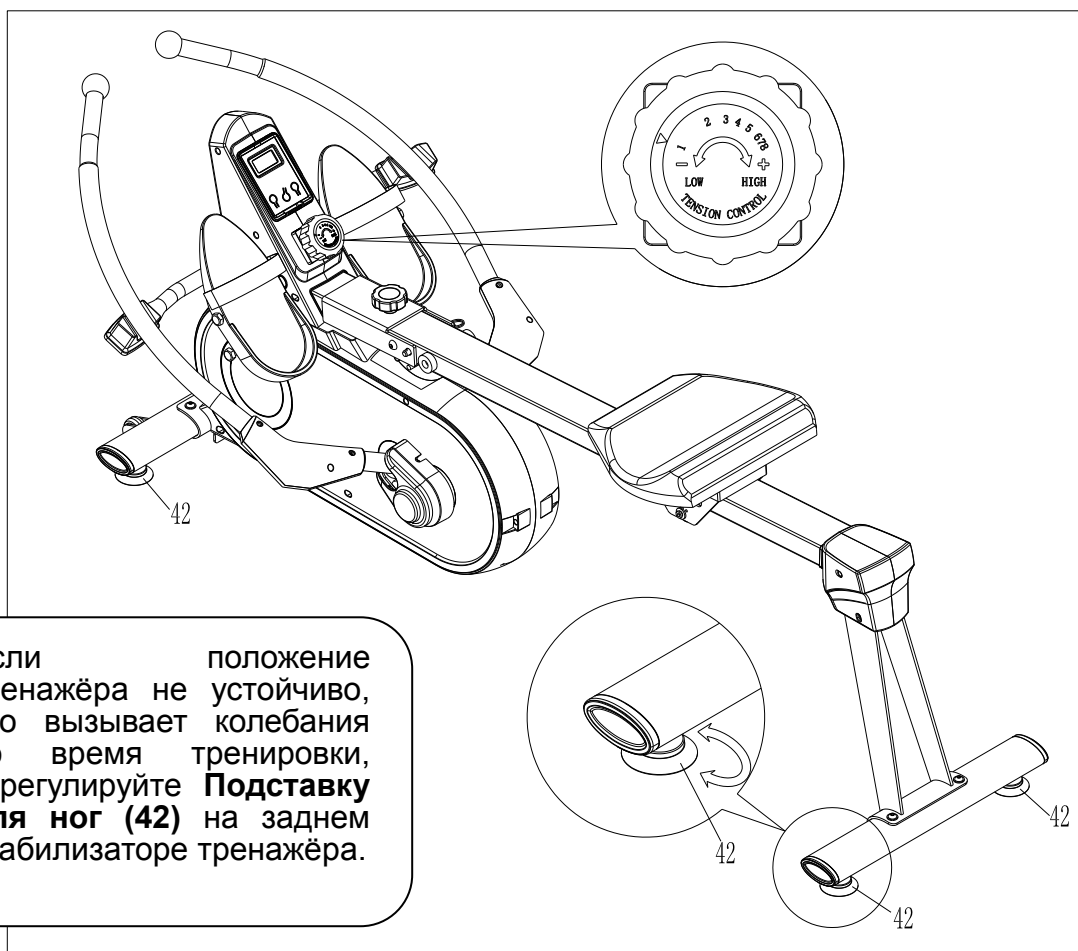
После этого вы можете увеличить длину ремешка, потянув его вправо.

Чтобы затянуть ремень, потяните конец ремешка с липучкой вверх, а затем вправо и вниз, чтобы закрепить его на сетчатой стороне ремня.

## ❖ РЕГУЛИРОВКА УСТОЙЧИВОСТИ И СОПРОТИВЛЕНИЯ ТРЕНАЖЁРА

Поверните **Ручку регулировки сопротивления (106)** по часовой стрелке, чтобы увеличить уровень сопротивления. Если вы хотите уменьшить сопротивление тренажёра, поверните ручку против часовой стрелки.

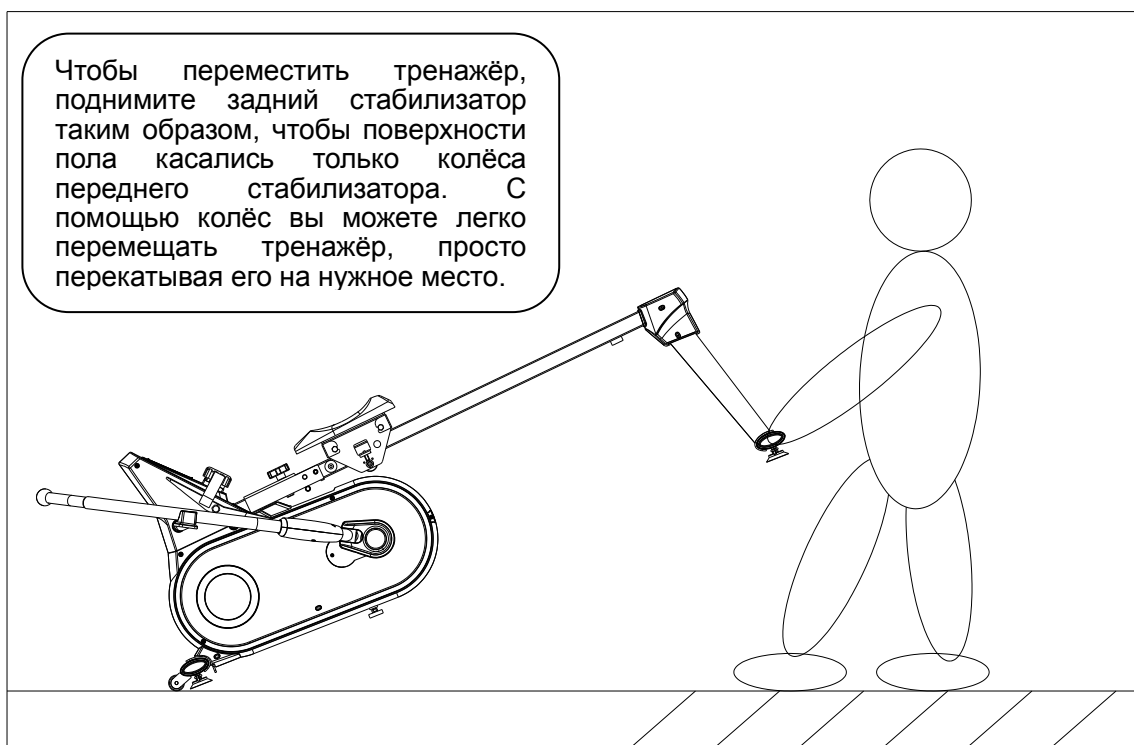
Уровень натяжения варьируется в пределах от 1 до 6, где 1 – самый низкий уровень натяжения, а 6 – самый высокий.



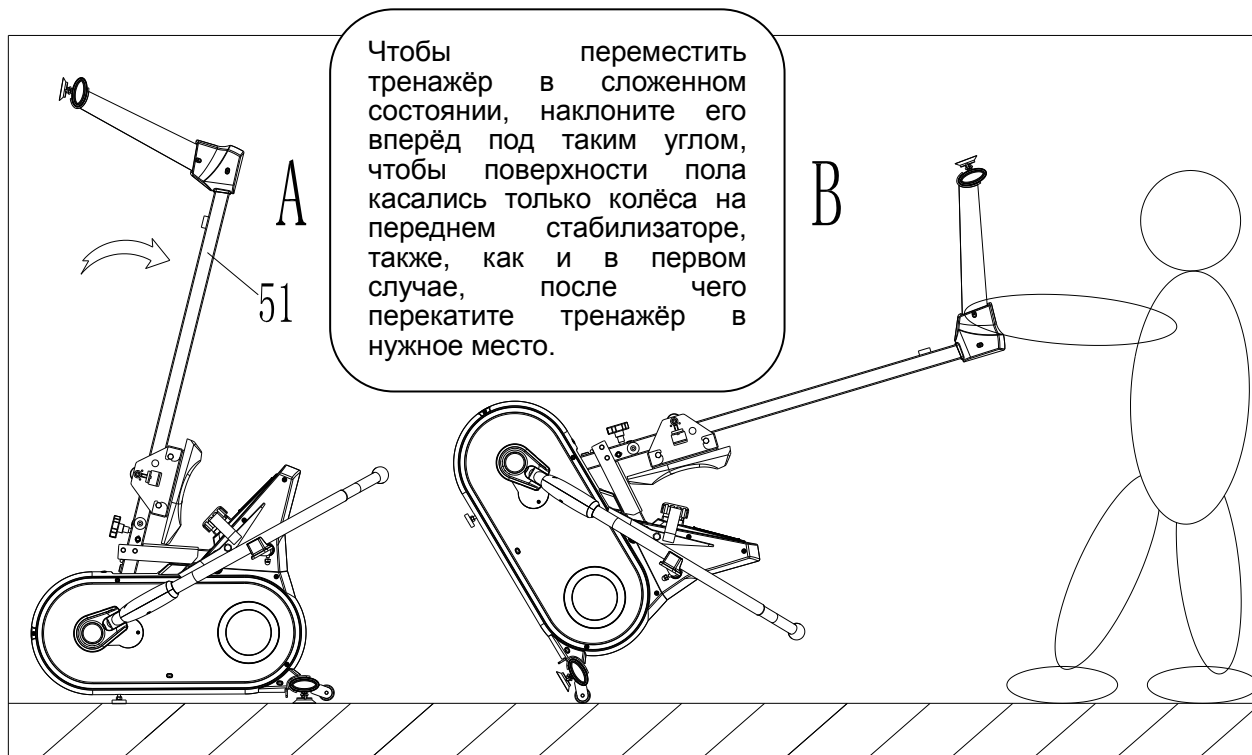
Если положение тренажёра не устойчиво, что вызывает колебания во время тренировки, отрегулируйте **Подставку для ног (42)** на заднем стабилизаторе тренажёра.

## ИНСТРУКЦИИ ПО РЕГУЛИРОВКЕ ТРЕНАЖЁРА

### ❖ ПЕРЕМЕЩЕНИЕ ТРЕНАЖЁРА

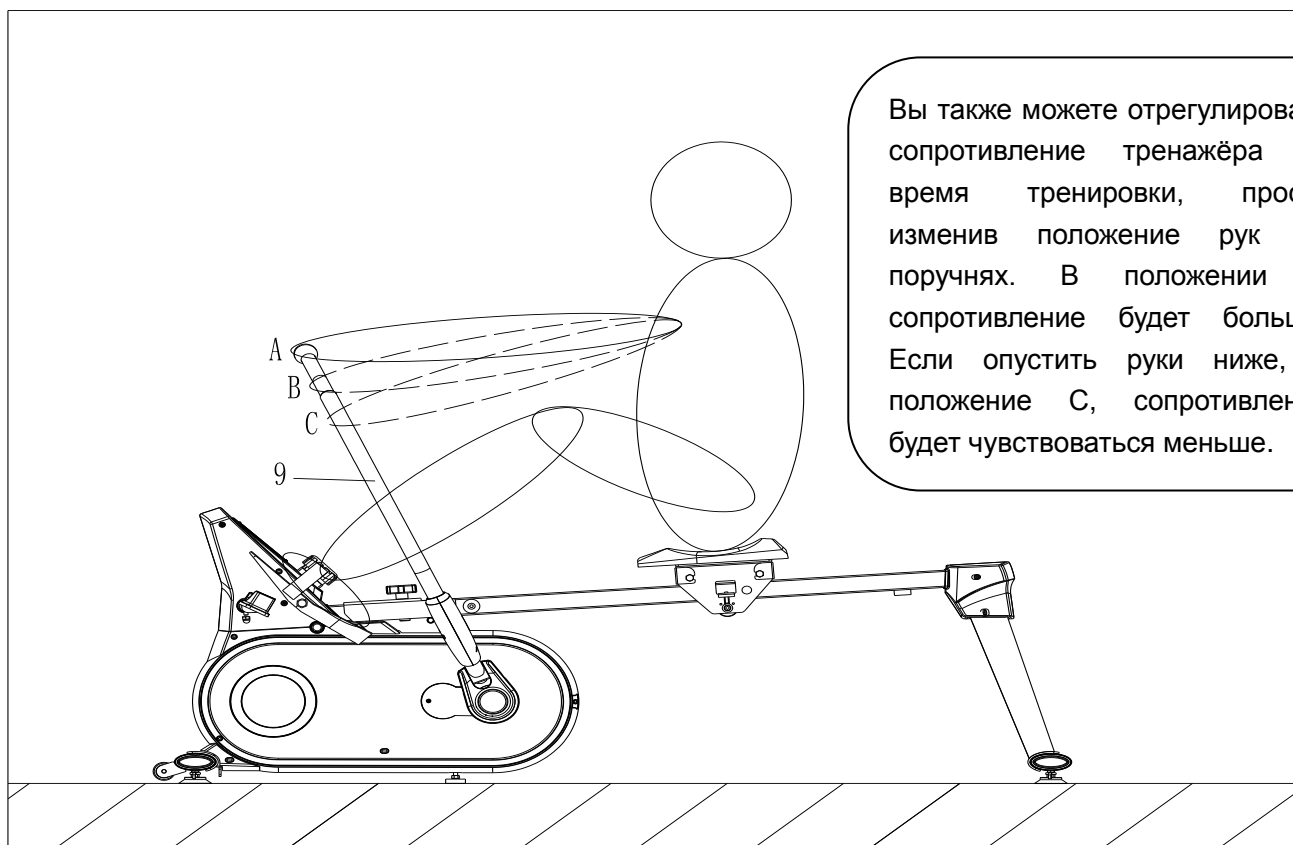


## ❖ ПЕРЕМЕЩЕНИЕ ТРЕНАЖЁРА В СЛОЖЕННОМ СОСТОЯНИИ



## ИНСТРУКЦИИ ПО РЕГУЛИРОВКЕ ТРЕНАЖЁРА

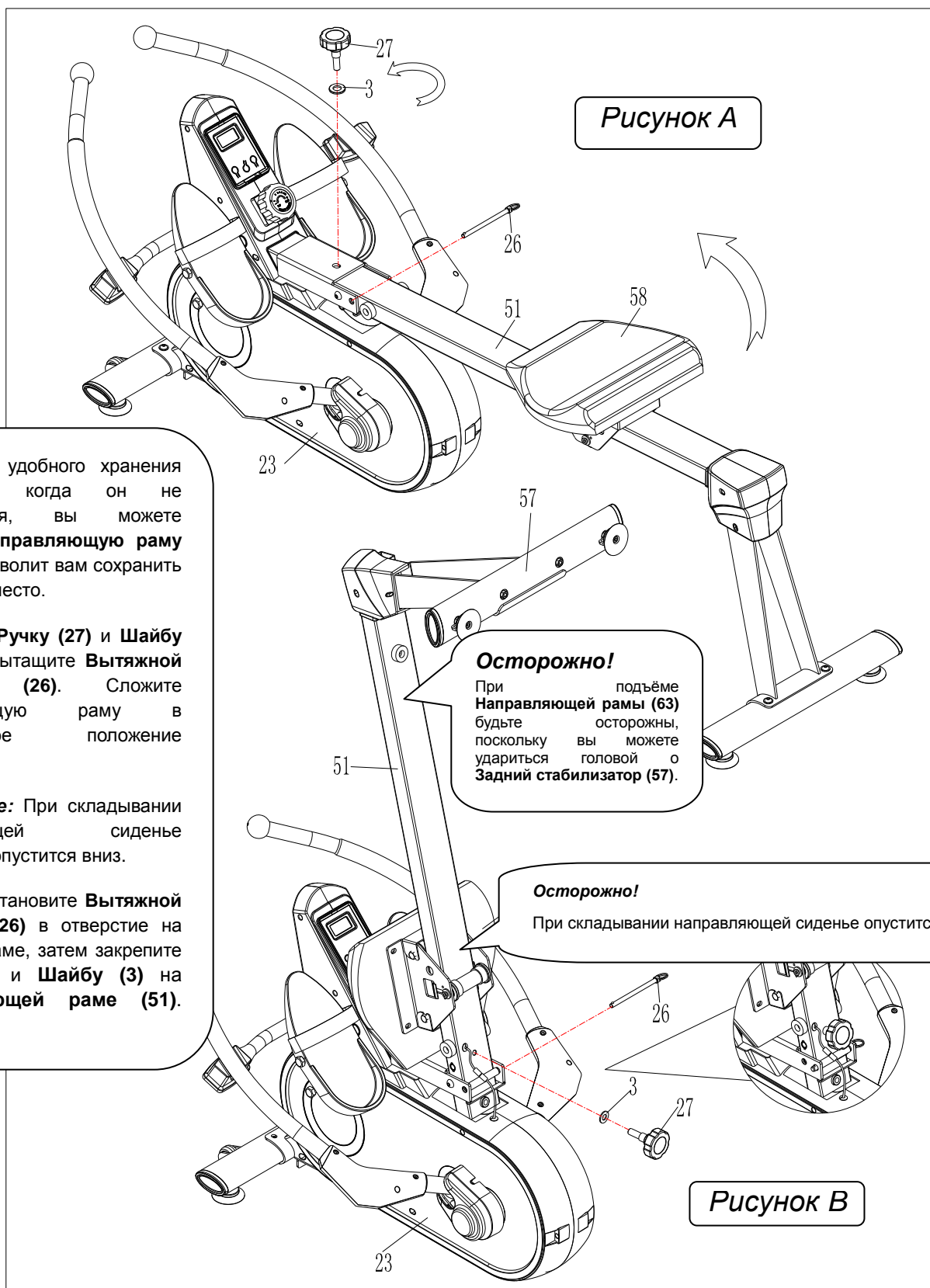
### ❖ РЕГУЛИРОВКА СОПРОТИВЛЕНИЯ



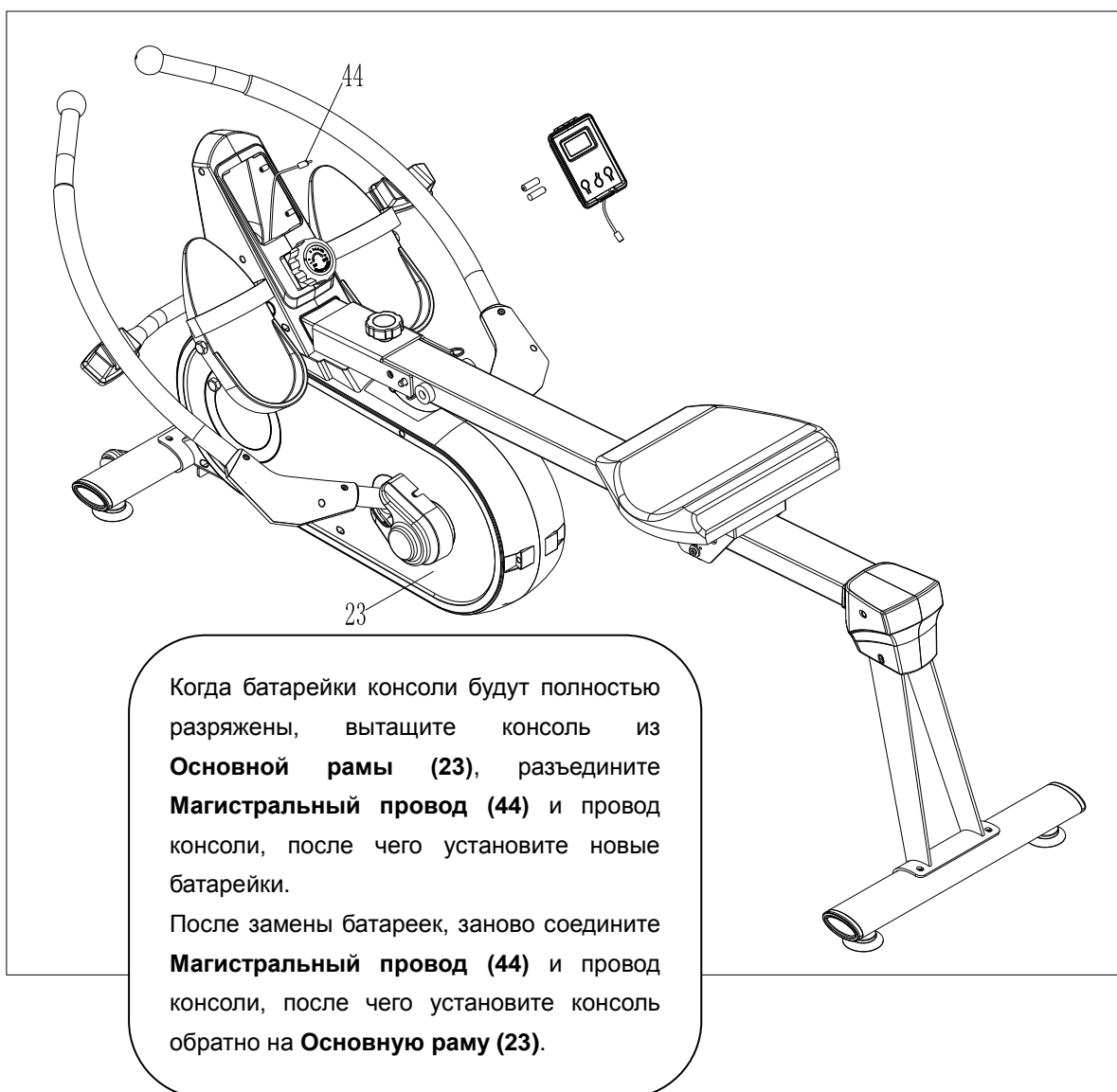
Вы также можете отрегулировать сопротивление тренажёра во время тренировки, просто изменив положение рук на ручьях. В положении А сопротивление будет больше. Если опустить руки ниже, в положение С, сопротивление будет чувствоваться меньше.

# ИНСТРУКЦИИ ПО РЕГУЛИРОВКЕ ТРЕНАЖЁРА

## ❖ КАК СЛОЖИТЬ ТРЕНАЖЁР



# ТЕХНИЧЕСКОЕ ОБСЛУЖИВАНИЕ



# ИНСТРУКЦИИ ПО ИСПОЛЬЗОВАНИЮ КОНСОЛИ

## ФУНКЦИОНАЛЬНЫЕ КНОПКИ:

1. **РЕЖИМ:** Предназначена для включения консоли и выбора необходимого режима тренировки.
2. **УСТАНОВКА:** Позволяет установить время, количество подходов и количество сожженных калорий во время тренировки (не работает в режиме сканирования).
3. **СБРОС:** Необходима для сброса настроек.



## ПОКАЗАТЕЛИ:

1. **SCAN/СКАН:** В режиме сканирования, компьютер будет попеременно отображать следующие показатели: время, кол-во гребков/мин, общее количество гребков и калории. Каждый показатель будет отображаться в течение 4 секунд.
2. **TIME/ВРЕМЯ:** Показывает продолжительность тренировки.
3. **COUNT/ГРЕБКИ:** Показывает текущее количество гребков.
4. **CAL/КАЛОРИИ:** Показывает количество калорий, сжигаемых во время тренировки.
5. **TOTAL COUNT/ОБЩЕЕ КОЛ-ВО ГРЕБКОВ:** Показывает общее количество гребков за время тренировки.
6. **AUTO ON/OFF & AUTO START/STOP / АВТОМАТИЧЕСКИЙ ЗАПУСК/ОСТАНОВКА:**

Если тренажер не используется более 4 минут, то он автоматически выключается. Если вы начинаете заниматься на тренажере или нажимаете любую кнопку, консоль начинает работать.

## ОТСЧЁТ ПОКАЗАТЕЛЕЙ:

Вы можете установить показания продолжительности тренировки, количества гребков или количества сжигаемых калорий, которые во время тренировки будут отсчитываться в обратном порядке.

1. Нажмите кнопку **MODE/РЕЖИМ**, чтобы выбрать данную функцию. Убедитесь, что вы не находитесь в режиме сканирования.
2. Нажмите кнопку **SET/УСТАНОВКА**, чтобы выбрать необходимый параметр для настройки. Чтобы сбросить значение, нажмите кнопку **RESET/СБРОС**.
3. После того, как экран перестанет мигать, начните тренировку. В это время на дисплее консоли будет производиться отсчёт по выбранному параметру.

## СПЕЦИФИКАЦИЯ

<i>ПОКАЗАТЕЛИ</i>	СКАНИРОВАНИЕ	Каждые 6 секунд
	ВРЕМЯ	0:00~99:59 (мин:с)
	ГРЕБКИ	0~9999
	КАЛОРИИ	0.0~999.9~9999 Ккал
	ОБЩЕЕ КОЛ-ВО ГРЕБКОВ	0~9999
ТИП БАТАРЕЕК		2 шт ААА
РАБОЧАЯ ТЕМПЕРАТУРА		32°F ~ 104°F
ТЕМПЕРАТУРА ХРАНЕНИЯ		14°F ~ 140°F