

Heavy G Upright

Велотренажёр



Руководство пользователя

Уважаемый покупатель!

Поздравляем с удачным приобретением! Вы приобрели современный велотренажер, SVENSSON BODY LABS Heavy G Upright, который, как мы надеемся, станет Вашим лучшим помощником. Он сочетает в себе передовые технологии и современный дизайн.

Постоянно используя этот тренажер, Вы сможете укрепить сердечно-сосудистую систему и приобрести хорошую физическую форму. Надеемся, что данная модель удовлетворит все Ваши требования.

Прежде чем приступить к использованию тренажера, внимательно изучите настоящее руководство и сохраните его для дальнейшего использования. В случае возникших дополнительных вопросов обратитесь к продавцу или дилеру, который проконсультирует Вас и поможет устранить возникшую проблему. Обязательно сохраняйте инструкцию по эксплуатации, это поможет Вам по прошествии времени вспомнить о функциях тренажера и правилах его использования.

Если у Вас возникли какие-либо вопросы по эксплуатации данного тренажера, свяжитесь со службой технической поддержки или уполномоченным дилером, у которого Вы приобрели тренажер.

Меры безопасности

Внимание!

Перед тем как приступить к тренировкам, настоятельно рекомендуем пройти полное медицинское обследование, особенно если у Вас есть наследственная предрасположенность к повышенному давлению или сердечно-сосудистым заболеваниям. Неправильное или чрезмерно интенсивное выполнение упражнений может повредить Вашему здоровью.

Тренажер предназначен для домашнего использования. В целях обеспечения безопасности и надежной работы оборудования перед использованием тренажера ознакомьтесь с инструкцией.

При использовании тренажера следует соблюдать следующие базовые меры предосторожности:

- **ОСТОРОЖНО!** Во избежание удара током отключайте тренажер от сети после окончания использования и перед чисткой;
- **ВНИМАНИЕ!** Не следует оставлять включенный тренажер без присмотра во избежание удара током. Если тренажер не используется или производится его ремонт, установка или снятие комплектующих, отключите его от сети;
- Используйте тренажер только по назначению, описанному в данном руководстве. Во избежание получения травм используйте только те аксессуары, которые рекомендованы производителем;
- Во избежание травм и удара током не вставляйте какие-либо предметы в отверстия на тренажере;
- Не снимайте кожухи консоли. Ремонт тренажера должен производиться только сотрудниками сервисного центра;
- Не используйте тренажер, если заблокированы вентиляционные отверстия. Поддерживайте их в чистоте, удаляйте скапливающуюся пыль, волосы и т. д.;
- Не используйте тренажер, если у него повреждены шнур питания или вилка, если он работает некорректно, был поврежден или побывал в воде. Доставьте тренажер в сервисный центр для осмотра и ремонта;
- Не перемещайте тренажер за шнур питания и не используйте шнур как ручку;
- Шнуры питания не должны соприкасаться с нагревающимися поверхностями;
- Дети и лица с ограниченными возможностями могут находиться рядом с включенным тренажером или использовать его только под наблюдением;
- Тренажер не предназначен для использования вне помещения;
- Не пользуйтесь тренажером в местах, где распыляются аэрозоли или осуществляется подача кислорода;
- Не подставляйте руки под движущиеся части тренажера, следите, чтобы Ваша одежда не попала в движущиеся части тренажера;
- Тренажер не имеет шестерни холостого хода. Скорость движения педалей должна снижаться постепенно;

- Будьте осторожны при подходе к тренажеру и спуске с него. Опустите соответствующую педаль в нижнее положение и дождитесь полной остановки тренажера.

ОСТОРОЖНО! Если Вы почувствовали боль в груди, тошноту, головокружение или одышку, немедленно ПРЕКРАТИТЕ занятия на тренажере. Прежде чем возобновлять тренировки обратитесь за консультацией к врачу.

Транспортировка и эксплуатация тренажера:

1. Тренажер должен транспортироваться только в заводской упаковке;
2. Заводская упаковка не должна быть нарушена;
3. При транспортировке тренажер должен быть надежно защищен от дождя, влаги, атмосферных осадков, механических перегрузок.

Хранение тренажера

Тренажер рекомендуется хранить и использовать только в сухих отапливаемых помещениях со следующими значениями:

1. Температура: +10-+35С;
2. Влажность: 50-75%.

Если Ваш тренажер хранился при низкой температуре или в условиях высокой влажности (имеет следы конденсации влаги), необходимо перед эксплуатацией выдержать его в нормальных условиях не менее 2–4 часов, и только после этого можно приступить к эксплуатации.

Перед тем как начать тренировку

Перед первым занятием проверьте, правильно ли была проведена сборка тренажера. Ознакомьтесь со всеми функциями и настройками тренажера и проводите тренировки в строгом соответствии с инструкцией по эксплуатации. Перед началом тренировки убедитесь, что все защитные элементы надежно установлены и закреплены, проверьте надежность механических и электрических соединений. Установите тренажер на ровную нескользящую поверхность, оставляя с каждой стороны по 0,5 м свободного пространства. Для снижения шума и вибраций рекомендуется использовать специальные резиновые коврики, также это позволит избежать царапин, сколов и вмятин, если напольное покрытие в Вашем доме выполнено из деликатных материалов (паркетная доска, штучный паркет, натуральный линолеум, пробковое покрытие и т. п.).

Настройка оборудования

ВЫБОР МЕСТА ДЛЯ ТРЕНАЖЕРА

Место, где установлен тренажер, должно быть хорошо освещенным и проветриваемым. Установите тренажер на твердой, ровной поверхности, так, чтобы расстояние от стены или других предметов было достаточным (свободное пространство должно быть не менее 60 см по бокам, не менее 30 см перед оборудованием, не менее 60 см позади него).

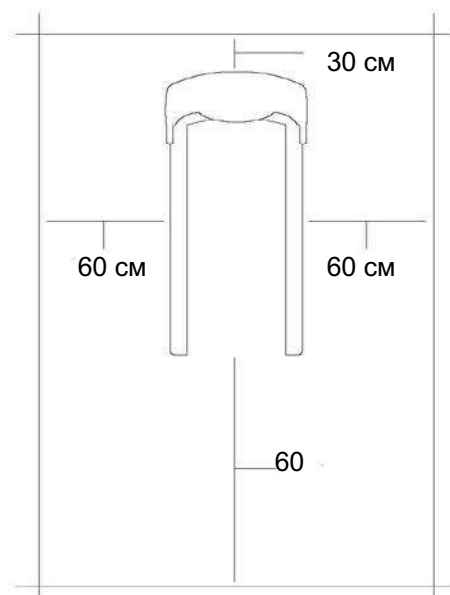
Свободное пространство сзади тренажера обеспечит Вам комфортный подход к тренажеру и спуск с него.

Если Вы ставите тренажер на ковер, необходимо подложить под него коврик из твердого пластика, чтобы предохранить ковер и оборудование от возможных повреждений. Также это позволит избежать царапин, сколов и вмятин, если напольное покрытие в Вашем доме выполнено из деликатных материалов (паркетная доска, штучный паркет, натуральный линолеум, пробковое покрытие и т. п.)

Не размещайте тренажер в помещениях с высокой влажностью, например, рядом с парной, сауной или закрытым бассейном. Водяные пары или хлор могут отрицательно повлиять на электронные и другие компоненты тренажера. Рекомендуется устанавливать тренажер в комфортном помещении.

РЕКОМЕНДАЦИИ ПО СБОРКЕ

Перед сборкой тренажера тщательно изучите ее последовательность и выполняйте все рекомендации. Используйте для сборки приложенный или рекомендуемый инструмент. Убедитесь, что в наличии имеются все детали, и они не повреждены. Не прикладывайте чрезмерных усилий к инструменту во избежание травм и повреждения элементов конструкции тренажера. Сначала соберите все детали тренажера, не до конца затянув гайки и болты, и, убедившись, что конструкция собрана правильно, затяните их до конца. Каждый тренажер на заводе проходит проверку качества. Это необходимо, чтобы убедиться в корректной работе всех узлов оборудования. При этом может потребоваться частичная или полная сборка (зависит от конкретной модели). В связи с этим в местах соединений элементов тренажера могут остаться следы стыковки деталей и использования технологического крепежа.



Техническое обслуживание/ Гарантия/ Ремонт

ЧИСТКА ВЕЛОТРЕНАЖЕРА

Профилактическое обслуживание и ежедневная чистка оборудования продлят срок его эксплуатации и помогут сохранить его внешний вид.

При этом важно соблюдать следующие рекомендации:

- Перед любым обслуживанием обязательно отключайте тренажер от электрической сети. К обслуживанию можно приступать примерно через минуту после полного обесточивания внутренних электрических цепей тренажера;
- Защищайте тренажер от попадания прямого солнечного света, в противном случае возможно выцветание пластиковых деталей;
- Тренажер необходимо устанавливать в сухом месте;
- Для чистки используйте мягкую хлопчатобумажную ткань;
- Не применяйте абразивные препараты, агрессивные жидкости для чистки рабочих поверхностей тренажера, такие, как ацетон, бензин, уайт-спириты, бензол и их производные - во избежание повреждения лакокрасочных покрытий и пластиковых деталей. Для ухода рекомендуется применять слегка смоченную нейтральным раствором моющей жидкости (мыльный раствор) ткань с последующей протиркой сухой тканью;
- После каждого использования тренажера протирайте педали, рукоятки, датчики пульса и поручни;
- Не допускайте попадания жидкости на тренажер. Это может привести к его повреждению или возникновению угрозы поражения электротоком;
- Проверяйте ход и надежность крепления педалей;
- Если тренажер неустойчив и качается, выровняйте его с помощью регулировочных ножек;
- Регулярно выполняйте уборку территории вокруг тренажера.

ПРОВЕРКА ТРЕНАЖЕРА НА ПРЕДМЕТ ПОВРЕЖДЕНИЯ ДЕТАЛЕЙ

НЕ ИСПОЛЬЗУЙТЕ тренажер, если он поврежден или имеет сломанные или изношенные детали. Используйте только те запасные части, которые поставляются заводом-изготовителем оборудования.

РЕГУЛЯРНО ПРОВОДИТЕ ТЕХНИЧЕСКОЕ ОБСЛУЖИВАНИЕ ТРЕНАЖЕРА. Оно является залогом бесперебойной работы оборудования и сохранения гарантийных обязательств. Необходимо проводить регулярный осмотр тренажера. Дефектные детали следует немедленно заменять. Не следует использовать некорректно работающее оборудование до проведения ремонта. Обслуживание и ремонт должны проводиться только лицами, обладающими необходимой квалификацией.

ПРАВИЛА УХОДА И ТЕХНИЧЕСКОГО ОБСЛУЖИВАНИЯ ЕЖЕДНЕВНОЕ ОБСЛУЖИВАНИЕ

- Рекомендуем Вам ежедневно протирать тренажер влажной тканью с мягким чистящим средством (мыльный раствор), не содержащим этилового или нашатырного спирта.

ЕЖЕНЕДЕЛЬНОЕ ОБСЛУЖИВАНИЕ

- Проверьте горизонтальное положение тренажера. В случае необходимости выровняйте его с помощью регулируемых ножек по уровню пола.
- Протрите детали тренажера: консоль, поручни, направляющие роликов от пыли, грязи и пота.

ЕЖЕМЕСЯЧНОЕ ОБСЛУЖИВАНИЕ

- Проверьте затяжку винтов на всех резьбовых соединениях тренажера.
- Убедитесь в отсутствии люфта после затяжки винтов.
- Пропылесосьте пространство под и вокруг тренажера.
- Удалите грязь из накладок в педалях.
- Убедитесь в отсутствии сколов и трещин на пластиковых декоративных элементах оборудования.
- Проверьте работу регулятора нагрузки во всем диапазоне его значений.
- Проверьте работу дисплея консоли на каждой из программ тренировок. При значительном снижении контрастности изображения на дисплее замените в нем элементы питания.

ЕЖЕКВАРТАЛЬНОЕ ОБСЛУЖИВАНИЕ – ВАЖНО!

- Снимите пластиковые кожухи и смажьте шарнирные соединения рычагов педалей и поручней (рекомендуется использовать тефлоновую смазку).
- Снимите круглый защитный кожух. Проверьте состояние и натяжение приводного ремня. В случае необходимости замените ремень или отрегулируйте его натяжение.
- Смажьте ось центральной стойки (для эллиптических тренажеров).
- Смажьте ось шатунного узла (для эллиптических тренажеров).
- Проверьте ось шкива на предмет люфта.
- Проверьте крепление маховика.
- Оцените состояние подшипников на оси шкива и маховика на предмет вытекшей смазки и их люфта относительно посадочного места.

Условия гарантии и сервисного обслуживания указаны в Гарантийном талоне.

Убедитесь, что Вы ознакомились с содержанием Гарантийного талона. Не выбрасывайте гарантийный талон.

Указания по утилизации

ИНФОРМАЦИЯ ДЛЯ ПОЛЬЗОВАТЕЛЯ

Данный тренажер не относится к бытовым отходам. Пожалуйста, не выбрасывайте оборудование либо элементы питания вместе с бытовыми отходами, для утилизации использованных элементов питания пользуйтесь действующими в Вашей стране системами возврата и сбора для утилизации.



Надлежащий отдельный сбор разобранных приборов, которые впоследствии отправятся на переработку, утилизацию или экологичное захоронение, способствует предотвращению возможных негативных воздействий на окружающую среду и здоровье человека, а также позволяет повторно использовать материалы, из которых изготовлено устройство. За незаконную утилизацию устройства пользователь может быть привлечен к административной ответственности, предусмотренной действующим законодательством.

НАЗНАЧЕНИЕ ТРЕНАЖЕРА

Генераторный велоэргометр серии HEAVY G (UPRIGHT TYPE) - флагман линейки велотренажеров SVENSSON BODY LABS с вертикальной посадкой. Здесь используются самые надежные узлы и компоненты, самый качественный пластик, а все характеристики выкручены на максимум. Благодаря усиленному толстому металлическому профилю нетто вес изделия составляет внушительные 38 кг. Тренажер устойчив, надежен и выдерживает пользователей тяжеловесов вплоть до 160 кг.

Предметом особой гордости серии HEAVY G является внешний вид. Он является результатом очередной неповторимой авторской работы известного шведского интерьерного дизайнера Патрика Хагборга (Patrik Hagborg), с которым производитель тренажеров (Jörgen Svensson LLC, Швеция) разрабатывает свои премиальные серии. В основе визуальной концепции HEAVY G лежит черный цвет с добавлением элементов серебристого и красного. Первый придает оборудованию необходимую солидность - в определенной степени, даже брутальность. Более легкий серебристый – это отсыл к строгим и благородным краскам северной природы. Стремительный красный цвет выделяет значимые элементы и формирует общий образ премиального продукта, которым будет по праву гордиться его владелец.

Одна из главных особенностей HEAVY G - генераторный тип нагружения. Такой тип традиционно относится к числу самых надежных и обладает высшим качеством педалирования среди всех велоэргометров. К числу преимуществ генератора также относится энергонезависимость. Для полноценной работы тренажера нет необходимости подключать его в розетку и тянуть питающий провод по всей комнате. Помимо всего прочего это полностью "зеленая" технология", которая не требует никаких внешних источников энергии. То есть, во-первых, сохраняет природные ресурсы планеты и, во-вторых, позволяет сэкономить на счетах на электричество.

Безусловно, генератор - важный, но не единственный компонент приводной системы тренажера. Система, получившая общее запатентованное название SpinMaster Generator™, состоит из утяжеленного сбалансированного маховика весом 15 кг, трехкомпонентного педального узла (аналогичного горным велосипедам), многожильного кевларового ремня и преднатяжителя, а также трех внутренних высококачественных прессованных подшипников.

Выверенная биомеханика и эргономика также относятся к числу сильных сторон HEAVY G UPRIGHT. Подседельный штырь регулируется как в вертикальном, так и в горизонтальном положениях. Поверхность штыря покрыта хромом - это не только элемент дизайна, но и надежная защита от царапин. Большая мягкая подушка сидения анатомической формы с гелиевыми вставками обеспечивает максимальный комфорт во время тренировки вне зависимости от того, сколько времени Вы проведете, выполняя свои спортивные задачи. Педали с рифленой антискользящей поверхностью и регулируемые прорезиненные ремешки надежно фиксируют положение стопы

любого размера. Многопозиционный руль, полностью закрытый от влаги прорезиненной пеноуретановой защитой, регулируется по кругу и дает возможность принять спортивное "шоссейное" положение.

Тренировочный компьютер представлен многофункциональным цветным LCD-дисплеем диагональю 14 см с клавишами сенсорного управления. В программный пакет входят 12 предустановленных программ, направленных на тренировку скоростных качеств, выносливости, укрепления сердечно-сосудистой системы и похудения. Помимо предустановленных программ можно воспользоваться самостоятельно регулируемым ручным режимом, а также создать собственную программу. 4 пульсозависимые программы с предустановленными значениями 55%, 75%, 90% и 100% от целевого максимального пульса нацелены на тех пользователей, кому требуется контроль частоты сердечного ритма. Для точного определения пульса и просто комфортной тренировки в компьютер встроен высокоточный беспроводной телеметрический приемник (для считывания частоты сердечного ритма рекомендован нагрудный ремень-передатчик Polar T34, приобретается отдельно). Эргонометрическая функция (ватты) позволяет зафиксировать необходимый уровень нагрузки – он останется постоянным вне зависимости от скорости вращения педалей. По завершении тренировки функция Recovery оценит способность сердечно-сосудистой системы к восстановлению.

К числу дополнительных характеристик велотренажера относятся такие опции, как транспортировочные ролики и компенсаторы неровностей пола. Таким образом, переместить изделие из одного места в другое не составит большого труда даже для хрупкой девушки, а компенсаторы позволят отрегулировать положение ножек на неровной поверхности.

Тренажер имеет все необходимые сертификаты для продаж на территории Европейского Союза - европейский Сертификат Соответствия (CE) и европейский Сертификат Безопасности (RoHS). Торговая марка SVENSSON BODY LABS™ является зарегистрированным товарным знаком компании JÖrgen Svensson LLC (Швеция).

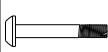



Тренажер предназначен для домашнего использования.

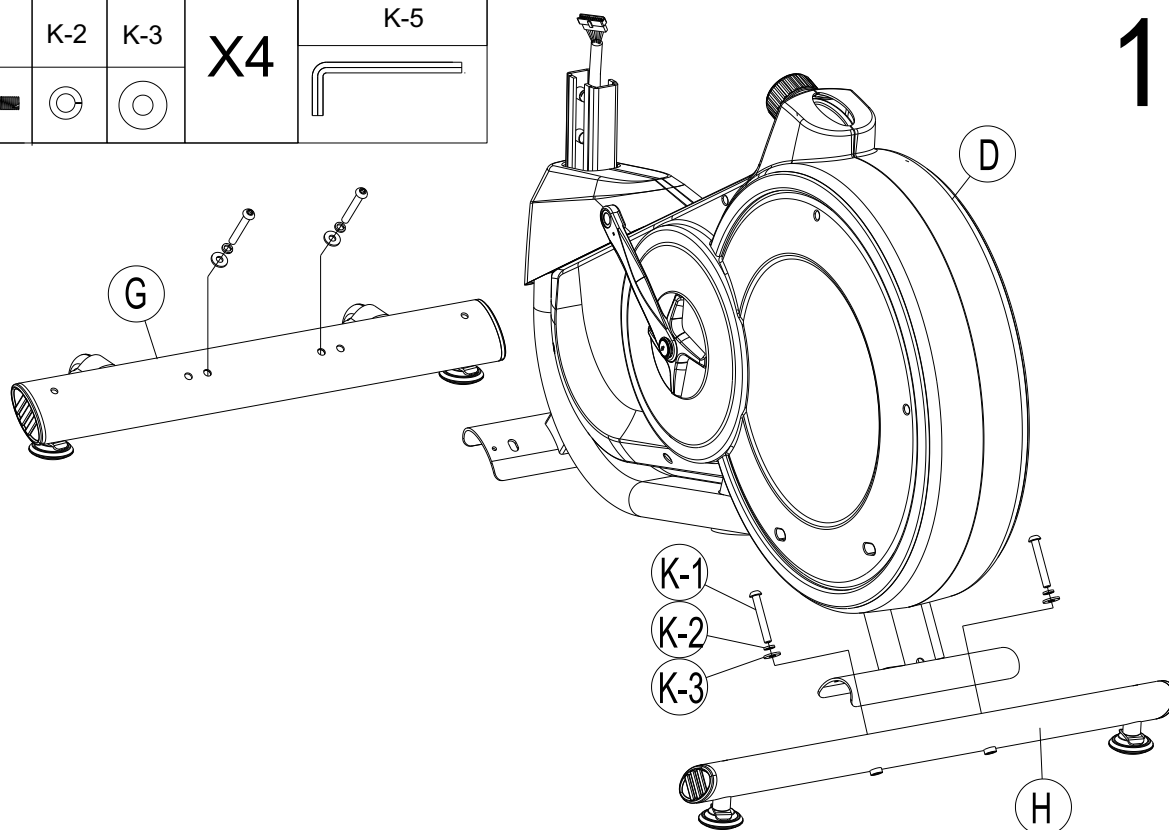
СБОРКА ОБОРУДОВАНИЯ

ВНИМАНИЕ! Во время установки различных винтов и болтов не следует их сильно затягивать. Это необходимо сделать в самом конце сборки.

Шаг 1

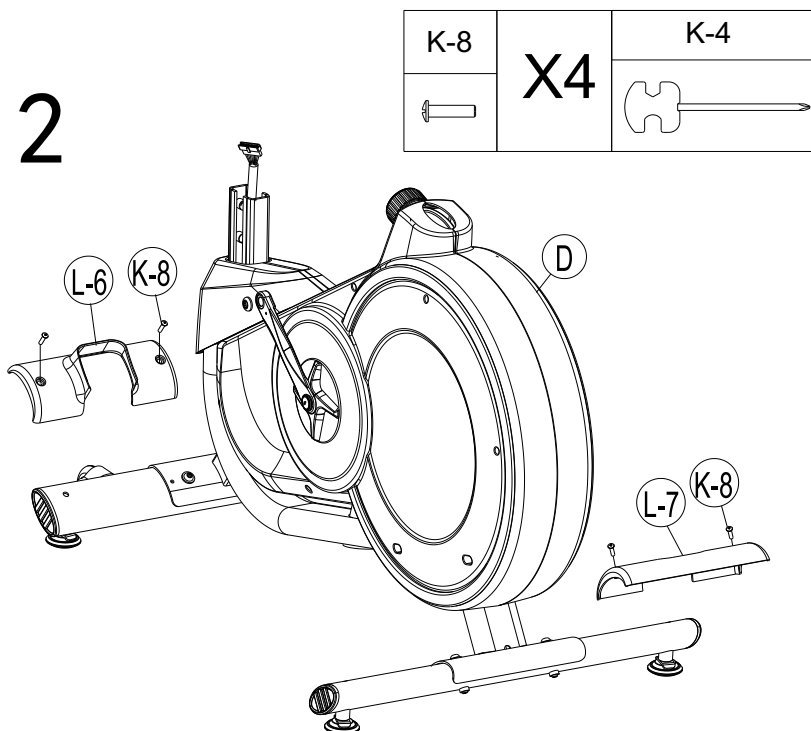
Присоедините передний (G) и задний (H) стабилизаторы к основной раме (D) и закрепите при помощи болтов (K-1) и шайб (K-2 и K-3).

K-1	K-2	K-3	X4	K-5
				



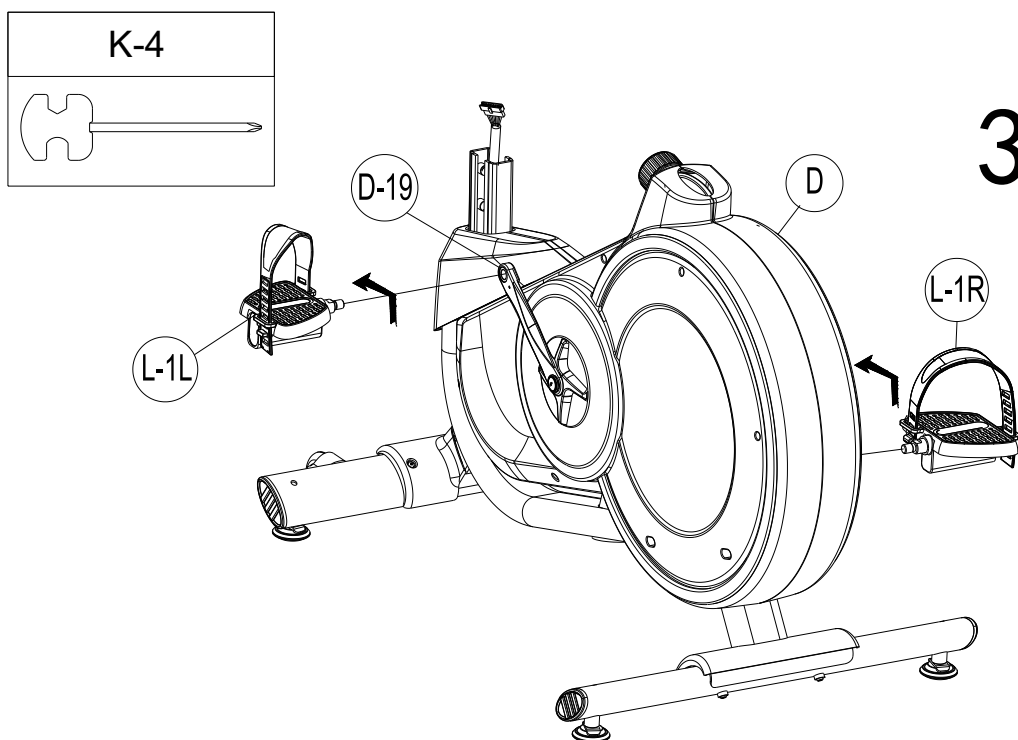
Шаг 2

Закрепите кожух переднего (L-6) и заднего (L-7) стабилизаторов при помощи винтов (K-8).



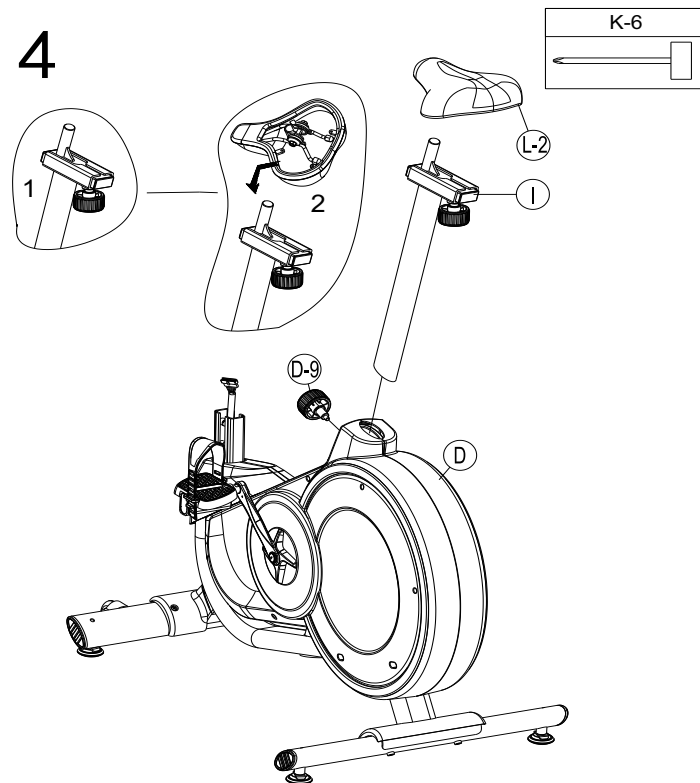
Шаг 3

Закрепите правую (L-1R) и левую (L-1L) педали на соответствующих шатунах.



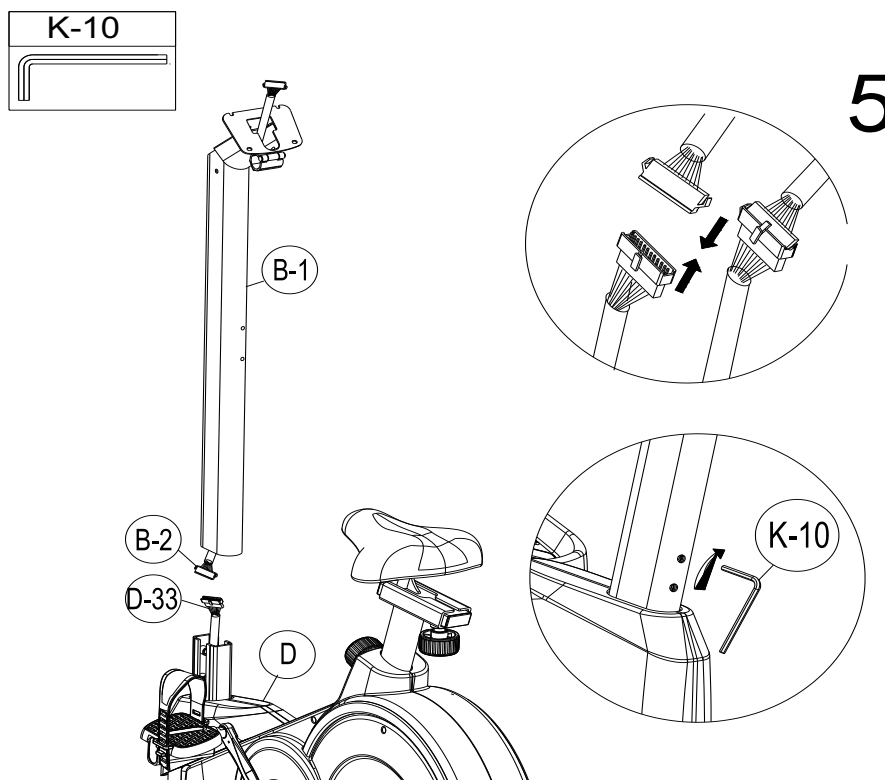
Шаг 4

Закрепите сиденье (L-2) на стойке сиденья (I). Стойку сиденья (I) установите в основную раму (D) и зафиксируйте фиксатором (D-9).



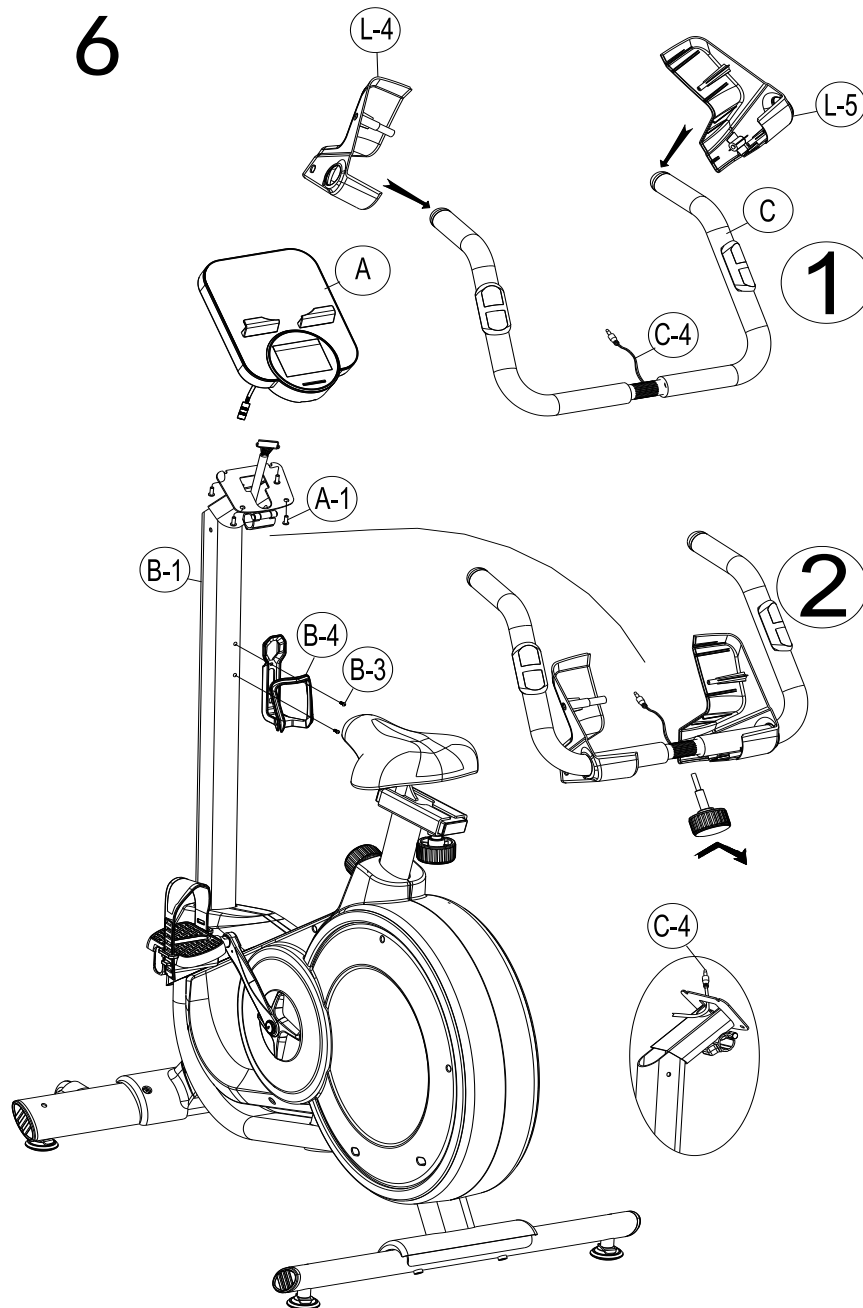
Шаг 5

Соедините кабель стойки консоли (B-2) и кабель основания (D-33). Установите стойку консоли (B-1) на основание (D) и зафиксируйте, как показано на рисунке.



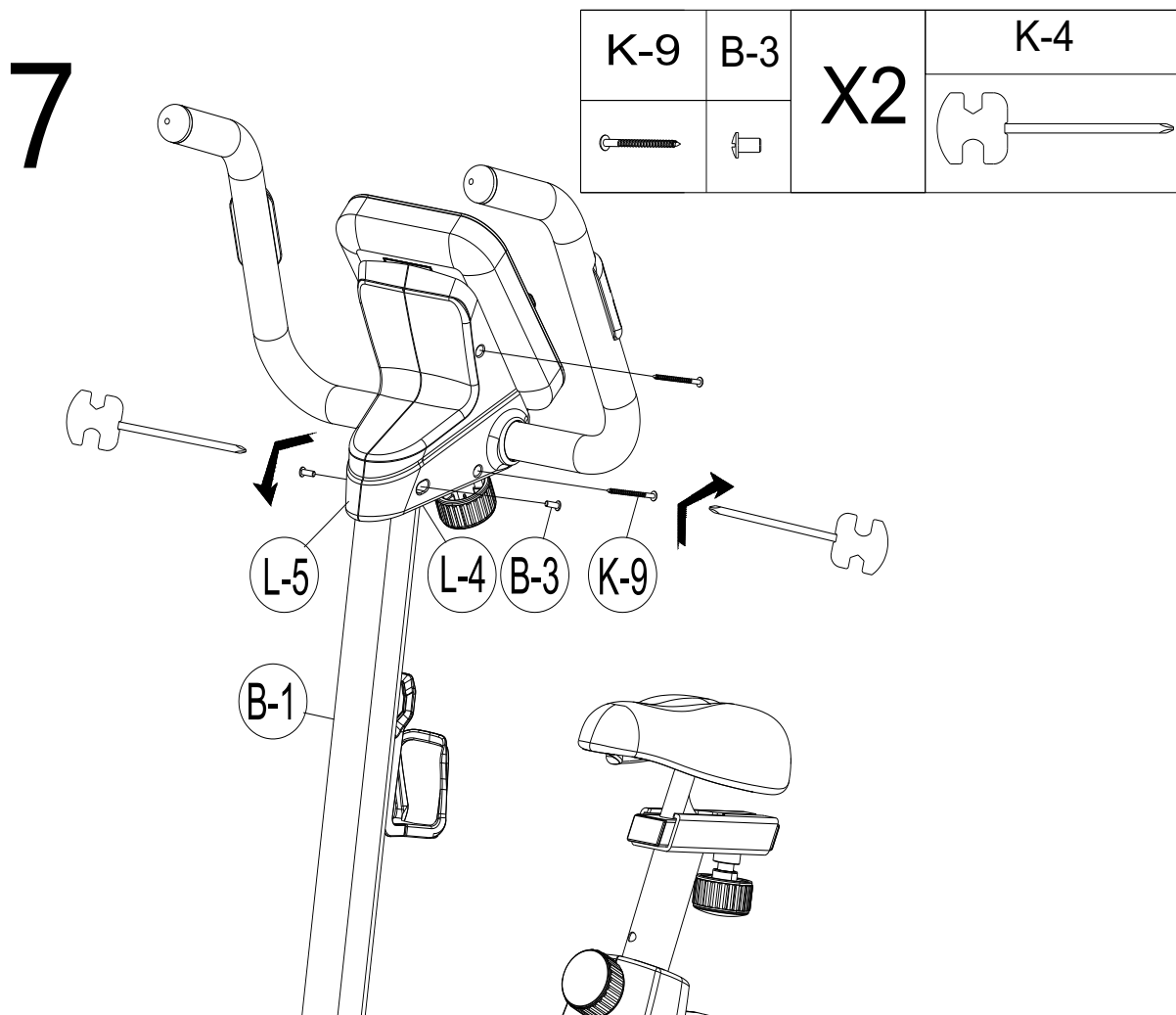
Шаг 6

- A. Наденьте на передний руль (С) декоративные кожухи консоли (L-4 и L-5).
- B. Закрепите передний руль (С) на стойке консоли (В-1) при помощи фиксатора.
- C. Кабель пульсометров (С-4) соедините с консолью (А).
- D. Консоль (А) закрепите на стойке консоли (В-1). Будьте внимательны и не передавите провода.
- E. Держатель бутылки (В-4) зафиксируйте винтами (В-3) на стойке консоли (В-1).



Шаг 7

Декоративные кожухи консоли (L-4 и L-5) зафиксируйте при помощи винтов (B-3 и K-9).

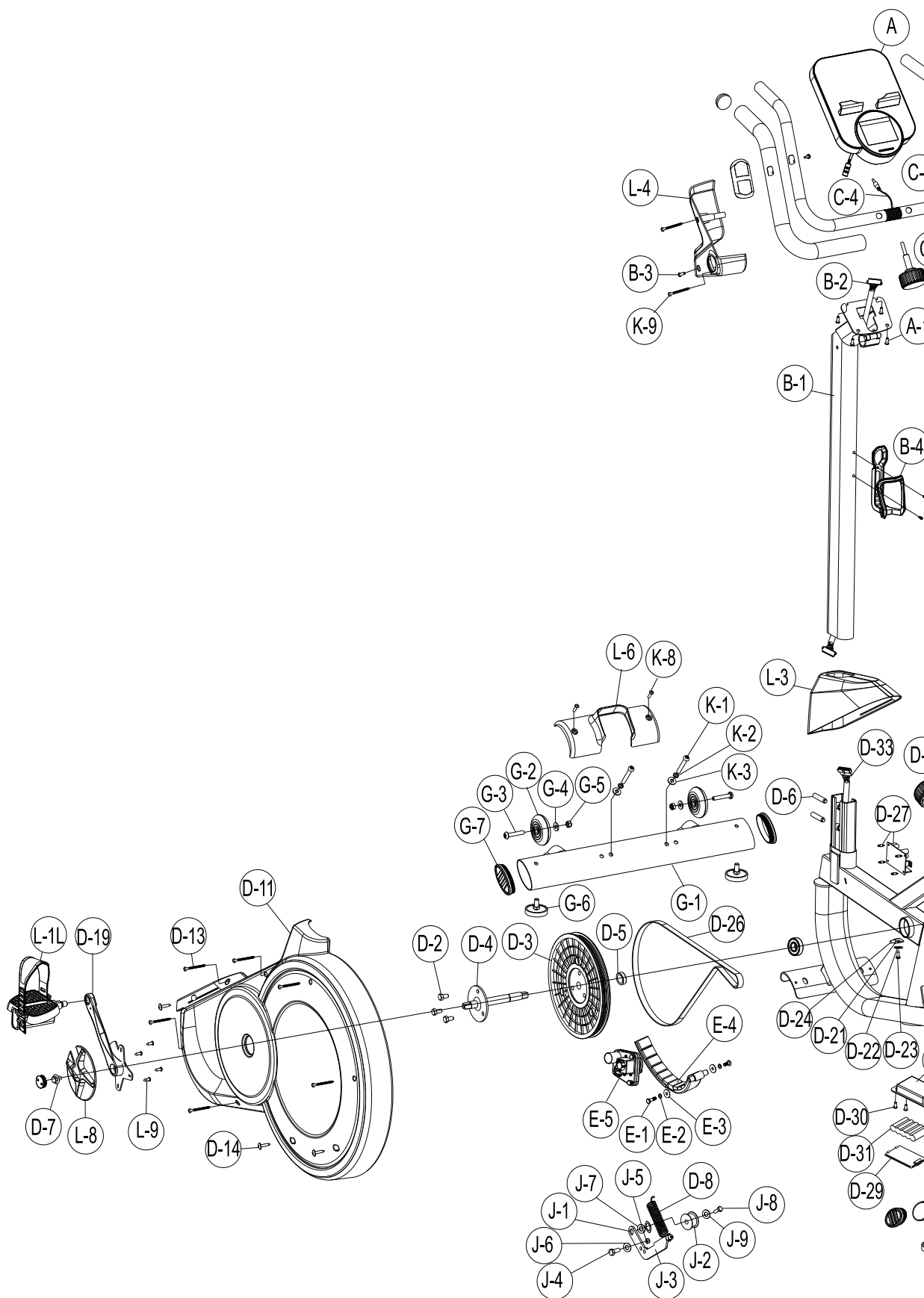


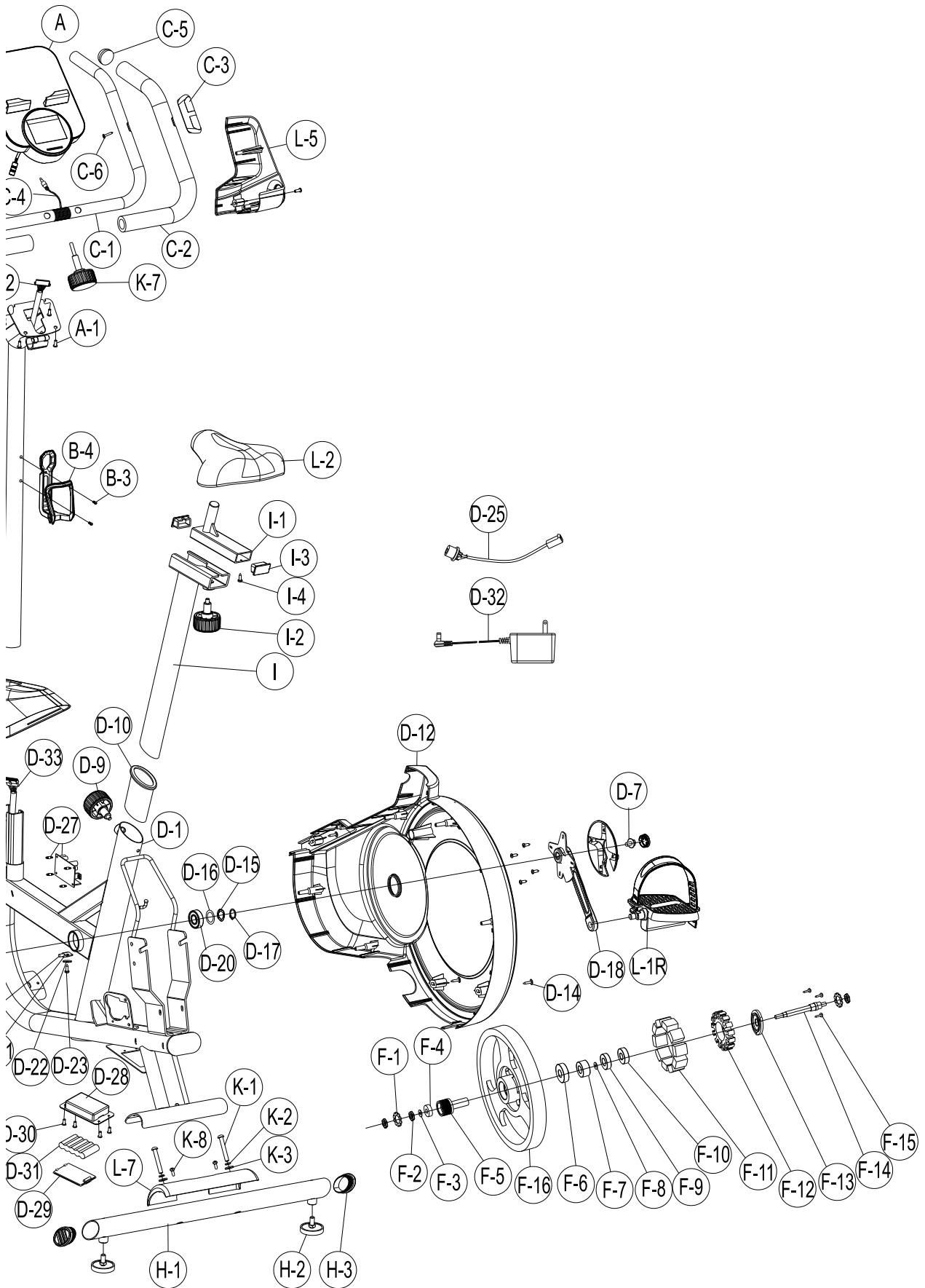
СБОРКА ЗАВЕРШЕНА

СПИСОК КОМПЛЕКТУЮЩИХ ЧАСТЕЙ

№	Наименование	Кол.		№	Наименование	Кол.	
A	Консоль	1	КОПЛ.	D-26	Приводной ремень J6	1	ШТ.
A-1	Винт	4	ШТ.	D-27	Плата управления	1	ШТ.
B-1	Стойка консоли	1	КОПЛ.	D-28	Нижний кожух аккумуляторов	1	ШТ.
B-2	Кабель стойки консоли	1	ШТ.	D-29	Верхний кожух аккумуляторов	1	ШТ.
B-3	Винт	2	ШТ.	D-30	Винт М5	4	ШТ.
B-4	Держатель бутылки	1	ШТ.	D-31	Аккумуляторы	5	ШТ.
C-1	Руль	1	КОПЛ.	D-32	Адаптер	1	ШТ.
C-2	Неопрен	2	ШТ.	E-1~E-4	Система нагрузки	1	ШТ.
C-3	Пульсомеры	2	ШТ.	E-5,D-33	Сервопривод	1	КОПЛ.
C-4	Кабель пульсомеров	1	ШТ.	F-1~F-16	Маховик в сборе	1	КОПЛ.
C-5	Заглушка	2	ШТ.	G-1	Передний стабилизатор	1	ШТ.
C-6	Винт	2	ШТ.	G-2	Транспортировочное колесо	2	ШТ.
D-1	Основная рама	1	ШТ.	G-3	Винт	2	ШТ.
D-2	Болт	3	ШТ.	G-4	Шайба	4	ШТ.
D-3	Шкив	1	ШТ.	G-5	Гайка	2	ШТ.
D-4	Ось	1	ШТ.	G-6	Регулируемая ножка	2	ШТ.
D-5	Втулка	1	ШТ.	G-7	Заглушка	2	ШТ.
D-6	Болт М10х60L	2	ШТ.	H-1	Задний стабилизатор	1	ШТ.
D-7	Гайка М8	2	ШТ.	H-2	Регулируемая ножка	2	ШТ.
D-8	Пружина	1	ШТ.	H-3	Заглушка	2	ШТ.
D-9	Фиксатор	1	ШТ.	I-1	Регулятор сиденья	1	ШТ.
D-10	Втулка	1	ШТ.	I-2	фиксатор	1	ШТ.
D-11	Кожух маховика - L	1	ШТ.	I-3	Заглушка	2	ШТ.
D-12	Кожух маховика - R	1	ШТ.	I-4	Винт	1	ШТ.
D-13	Винт М4	6	ШТ.	J-1~J-9	Натяжитель ремня в сборе	1	КОПЛ.
D-14	Винт М5	6	КОПЛ.	K-1~K-10	Монтажный комплект	1	КОПЛ.
D-15	Волнистая шайба	1	ШТ.	L-1L	Педаль - L	1	ШТ.
D-16	Шайба	1	ШТ.	L-1R	Педаль - R	1	ШТ.
D-17	С-кольцо	1	ШТ.	L-2	Сиденье	1	КОПЛ.
D-18	Шатун - R	1	ШТ.	L-3	Нижний кожух	1	ШТ.
D-19	Шатун - L	1	ШТ.	L-4	Защитный кожух - L	1	ШТ.
D-20	Подшипник 6203	2	ШТ.	L-5	Защитный кожух - R	1	ШТ.
D-21	Держатель датчиков	1	ШТ.	L-6	Кожух переднего стабилизатора	1	ШТ.
D-22	Шайба	1	ШТ.	L-7	Кожух заднего стабилизатора	1	ШТ.
D-23	Винт	1	ШТ.	L-8	Кожух шатуна	2	ШТ.
D-24	Крепление	1	ШТ.	L-9	Винт	8	ШТ.
D-25	Кабель питания	1	ШТ.				

СХЕМА ТРЕНАЖЕРА В РАЗОБРАННОМ ВИДЕ





РАБОТА С КОНСОЛЬЮ



ФУНКЦИИ И ОПЕРАЦИИ:

Поле	Пределы	Начальное значение	Увеличение/ Уменьшение
Time (Время)	0:00-99:00	00:00	±1:00
Distance (Дистанция)	0.00-999.0	0.00	±1.0
Calories (Калории)	0-9950	0	±50
Age (Возраст)	10-99	30	±1
Pulse (Пульс)	30-230	30	-
Watt (Мощность)	10-350	10	
Speed (Скорость)	0.0-99.9	0	
RPM (Количество оборотов)	0-999	0	

НАЗНАЧЕНИЕ КЛАВИШ

START/STOP: Старт программы, установка паузы и сброс параметров, если зажать клавишу свыше 3 секунд

RESET: В режиме STOP возврат на начальную страницу. Если зажать и удерживать более 2 секунд, произойдет перезагрузка консоли.

DOWN: Уменьшение параметра: TIME, DISTANCE и др. Уменьшение нагрузки в любой момент тренировки.

UP: Увеличение параметра: TIME, DISTANCE и др. Увеличение нагрузки в любой момент тренировки

RECOVERY: Для выбора режима восстановления

MODE: Для подтверждения введенного значения, а также для переключения параметра с RPM на SPEED, ODO на DIST, WATT на Calories во время тренировки.

BODY FAT: Запуск режима жироанализатора

ОПЕРАЦИИ С КОНСОЛЬЮ

1. Включите тренажер. Дисплей полностью засветится (Рисунок 1).

После этого будет предложено выбрать единицы измерения КМ или ML (километры или мили) (Рисунок 2).

После этого появится начальный дисплей (Рисунок 3).

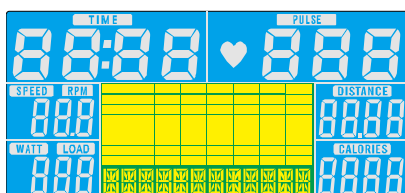


Рисунок 1

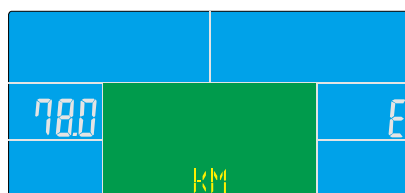


Рисунок 2

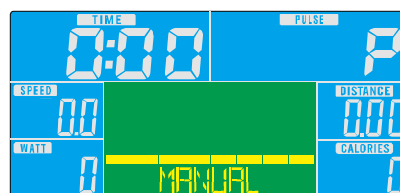


Рисунок 3

2. Выберите одну из программ:

MANUAL → BEGINNER → ADVANCE → SPORTY → CARDIO → WATT.

3. "MANUAL" (Ручной режим).

Нажмите MODE - для выбора параметра TIME. Нажимая UP(+)/DOWN(-), выставьте целевое время тренировки (Рисунок 4) и подтвердите, нажав MODE.

Подобным образом введите DISTANCE/CALORIES/PULSE (Рисунок 5-8).

После настройки нажмите START/STOP.

Во время тренировки можно изменять нагрузку, нажимая UP(+)/DOWN(-).



Рисунок 4

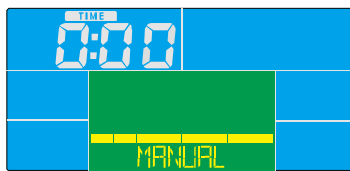


Рисунок 5



Рисунок 6

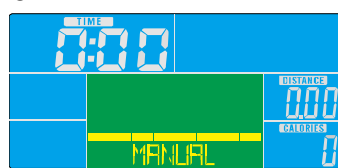


Рисунок 7



Рисунок 8

4. BEGINNER (Новичок) (Рисунок 9)

Нажмите START/STOP для перехода к выбору режима, нажатие RESET возвратит к начальному экрану. Вручную выберите уровень тренировки нажатием клавиши UP(+), и подтвердите выбор, нажав MODE (Рисунок 10).

Нажимая UP(+)/DOWN(-), выберите один из предустановленных уровней BEGINNER 1-4 и подтвердите MODE.

Введите TIME (Время) с помощью клавиш UP(+)/DOWN(-) и начните тренировку.

Во время тренировки можно менять нагрузку, используя клавиши UP(+)/DOWN(-).

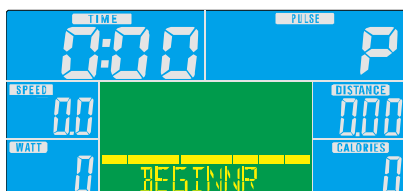


Рисунок 9

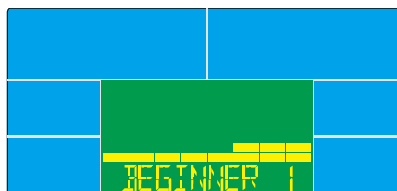


Рисунок 10

5. ADVANCE (Продвинутый) (Рисунок 11)

Нажмите START/STOP для перехода к выбору режима, нажатие RESET возвратит к начальному экрану. Вручную выберите уровень тренировки нажатием клавиши UP(+) и подтвердите выбор, нажав MODE (Рисунок 12). Нажимая UP(+)/DOWN(-), выберите один из предустановленных уровней ADVANCE 1-4 и подтвердите MODE. Введите TIME (Время) с помощью клавиш UP(+)/DOWN(-) и начните тренировку. Во время тренировки можно менять нагрузку, используя клавиши UP(+)/DOWN(-).

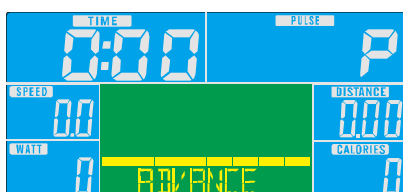


Рисунок 11

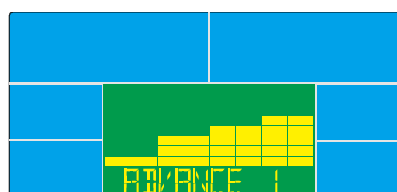


Рисунок 12

6. SPORTY (Спортивный) (Рисунок 13)

Нажмите START/STOP для перехода к выбору режима, нажатие RESET возвратит к начальному экрану. Вручную выберите уровень тренировки нажатием клавиши UP(+) и подтвердите выбор, нажав MODE (Рисунок 14). Нажимая UP(+)/DOWN(-), выберите один из предустановленных уровней SPORTY 1-4 и подтвердите MODE. Введите TIME (Время) с помощью клавиш UP(+)/DOWN(-) и начните тренировку. Во время тренировки можно менять нагрузку, используя клавиши UP(+)/DOWN(-).



Рисунок 13

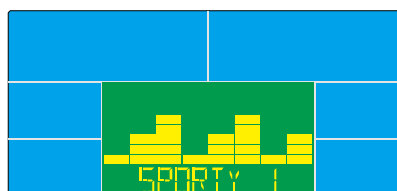


Рисунок 14

7. CARDIO (Пульсозависимые программы) (Рисунок 15)

Нажмите START/STOP для перехода к выбору режима, нажатие RESET возвратит к начальному экрану. Вручную выберите уровень тренировки нажатием клавиши UP(+) и подтвердите выбор, нажав MODE. Нажимая UP(+)/DOWN(-), введите AGE (Возраст) (Рисунок 16). Нажимая UP(+)/DOWN(-), выберите одну из предустановленных CARDIO-программ: CARDIO 55%, CARDIO 75%, CARDIO 90%, CARDIO TAG (Рисунок 17) и подтвердите MODE. Введите TIME (Время) с помощью клавиш UP(+)/DOWN(-) и начните тренировку. Если в течении 6 сек. на консоль не поступают данные о пульсе, на дисплее отобразится "PULSE INPUT" (Рисунок 18).

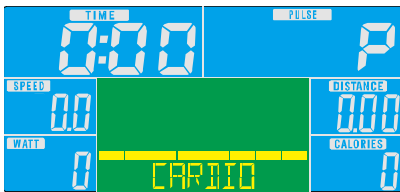


Рисунок 15

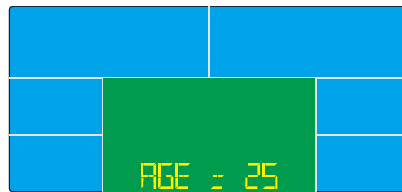


Рисунок 16



Рисунок 17

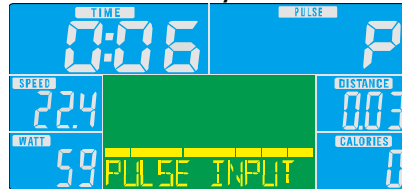


Рисунок 18

8. WATT (Рисунок 19)

Нажмите START/STOP для перехода к выбору режима, нажатие RESET возвратит к начальному экрану. Вручную выберите уровень тренировки нажатием клавиши UP(+) и подтвердите выбор, нажав MODE. Клавишами UP(+)/DOWN(-) введите значение в пределах 10-350 (Рисунок 20) и подтвердите MODE. Введите TIME (Время) с помощью клавиш UP(+)/DOWN(-) и начните тренировку, нажав START/STOP (Рисунок 21). Во время тренировки можно менять значение мощности, используя клавиши UP(+)/DOWN(-).

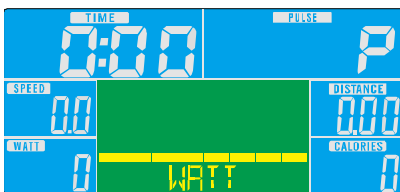


Рисунок 19



Рисунок 20

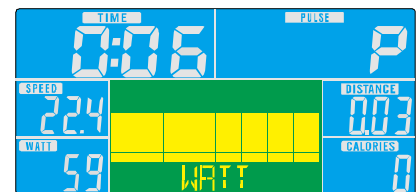


Рисунок 21

9. RECOVERY (Режим восстановления)

После занятий в течение определенного периода времени, держась за поручни, нажмите кнопку "RECOVERY". Все функции дисплея останутся, кроме "TIME", начнется обратный отсчет от 00:60 до 00:00 (Рисунок 22). Экран будет отображать состояние сердечного ритма восстановления с F1, F2 ... до F6 (рисунок 23); F1 является лучшим, F6 - худшим. (Нажмите кнопку RECOVERY для возврата на основной дисплей.) Пользователь может продолжать тренироваться, чтобы улучшить состояние восстановления сердечного ритма.

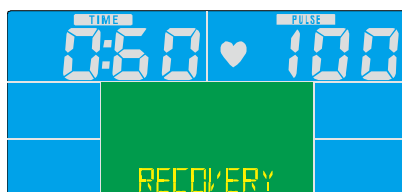


Рисунок 22



Рисунок 23

10. BODY FAT (Жиранализатор)

В режиме STOP, нажмите кнопку BODY FAT - для запуска режима расчета. Нажимая UP(+)/DOWN(-), выберите профиль пользователя (Рисунок 24-26). После ввода значений начнется расчет. Во время измерения, пользователь должен держать обе руки на пульсомерах. И на ЖК-дисплее появится надпись: "-" "-"; в течение 8 секунд

(Рисунок 27) произойдет расчет значения. Когда закончите измерение, LCD покажет показатель жира в организме, процент жировых отложений (Рисунок 28), BMI – индекс массы тела (Рисунок 29) в течение 30 секунд. Во время выбора личного профиля, пользователь может нажать RESET, чтобы исправить настройки. Снова нажмите кнопку BODY FAT, чтобы вернуться к предыдущему состоянию тренировки.

※ Код ошибки во время измерения:

E-1 - пользователь не держит руки на пульсомерах правильно (Рисунок 30)

E-4 - Body Fat% превышает диапазон настройки (5,0-50%, Рисунок 31)



Рисунок 24



Рисунок 25



Рисунок 26

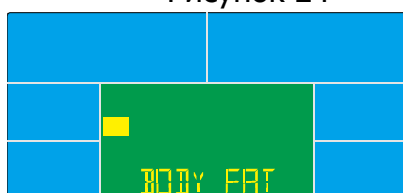


Рисунок 27



Рисунок 28

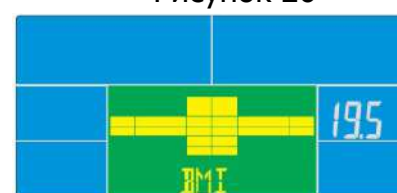


Рисунок 29



Рисунок 30

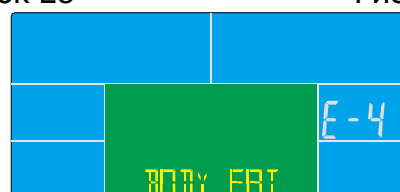


Рисунок 31

Функция MP3:

Пользователь может подключить мобильный телефон или музыкальный плеер на консоль с помощью аудиокабеля для функции MP3. Затем нажмите на плеер, консоль будет проигрывать музыку. (Напоминание: консоль имеет только функцию усилителя мощности, но не может прочитать карту памяти.)

USB зарядное устройство:

Консоль может быть использована как USB зарядное устройство для планшета или смартфона. Пользователь просто подключит кабель для передачи данных в USB-порт для зарядки.

Функция APP:

Встроенный в консоль Bluetooth для работы с приложениями.

Скачайте приложение i-Console+ для планшета, затем объедините планшет и консоль через Bluetooth.

ТЕХНИЧЕСКАЯ СПЕЦИФИКАЦИЯ

Назначение	домашнее
Посадка	вертикальная
Профиль рамы	антикоррозийная обработка, покраска в один слой
Тип пластика	АБС-пластик из исходного сырья
Система нагружения	генераторная SpinMaster Generator™
Кол-во уровней нагрузки	32 (30-350 ватт)
Маховик	15 кг сбалансированный
Педальный узел	трехкомпонентный шатун на подшипниках
Сиденье	мягкое комфортабельное с подушкой повышенной комфортности
Регулировка положения сидения	по горизонтали и вертикали
Регулировка положения руля	круговая, в т.ч. положение "шоссе"
Рукоятки	стандартные с оплеткой из пенорезины
Измерение пульса	сенсорные датчики, беспроводной Polar™ совместимый приемник
Консоль	цветной LCD-дисплей диагональю 14 см с профилем тренировки
Показания консоли	профиль, время, дистанция, скорость, калории, обороты в мин., пульс, фитнес-тест (Recovery)
Общее количество программ	21
Тренировочные программы	холм, гора, пик, склон, ралли, кардио холмы, кардио подъем, кардио интервалы, "качели", сжигание жира, выносливость 1, выносливость 2
Пульсозависимые программы	4 (55%, 75%, 90% от целевого пульса, целевая)
Пользовательские программы	4
Ватт-программы	1
Ручной режим	есть
Мультимедиа	нет
Разъемы	нет
Интеграционные технологии	нет
Интернет	нет
Язык(и) интерфейса	английский

Вентилятор	нет
Подставка под планшет	есть
Зарядка смартфона	нет
Транспортировочные ролики	есть
Компенсаторы неровностей пола	есть
Размер в рабочем состоянии (Д*Ш*В)	115*60*145 см
Упаковка	1 коробка (прочный прессованный картон и пенопластовые формы)
Габариты	99*28*76 см
Объем	0,211 куб. м
Вес нетто	38 кг
Вес брутто	43 кг
Макс. вес пользователя	160 кг
Питание	не требует подключения к сети (встроенный генератор)
Энергосбережение	есть
Гарантия	3 г.
Производитель	Fitathlon Group (подразделение в Швеции)
Страна изготовления	КНР

Поставщик: ООО Фитатлон , 115230, г. Москва, Каширское шоссе, д.13 Б, эт. 5, пом. 1, ком. 31. Дата изготовления указана на упаковке тренажера.

*Упаковка содержит информацию о дате изготовления оборудования, указанную в виде шифра. Пример: С190122,

где 19 – год изготовления,

01 – месяц изготовления,

22 – внутренний номер учета.

Оборудование сертифицировано в соответствии с Техническим Регламентом

Таможенного Союза.

*Производитель оставляет за собой право вносить изменения в конструкцию тренажера, не ухудшающие значительно его основные технические характеристики.

Все актуальные изменения в конструкции либо технических спецификациях изделия

отражены на официальном сайте поставщика оборудования ООО Фитатлон :

www.fitathlon.ru

Последнюю версию Руководства пользователя можно найти на сайте поставщика ООО

Фитатлон : www.fitathlon.ru

ВНИМАНИЕ!

ТРЕНАЖЕР ПРЕДНАЗНАЧЕН ДЛЯ ДОМАШНЕГО ИСПОЛЬЗОВАНИЯ!

