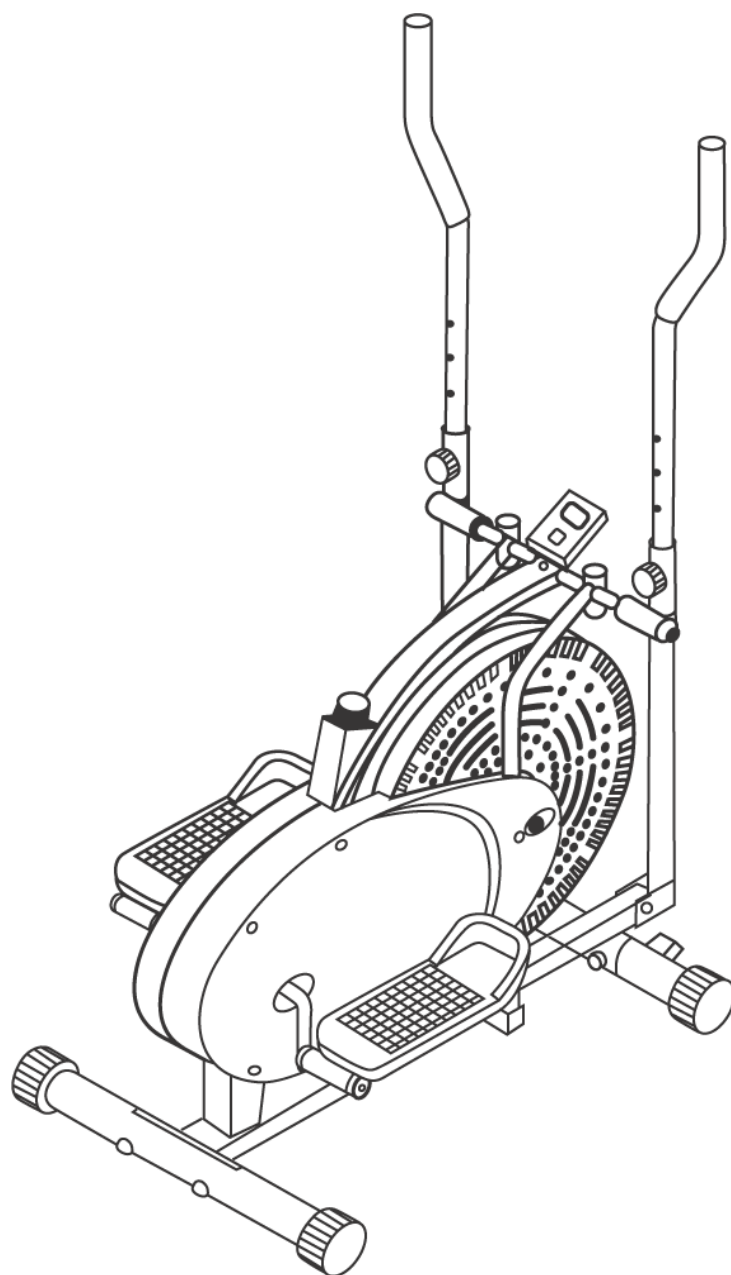


ателі

Эллиптический тренажер АЕ-201

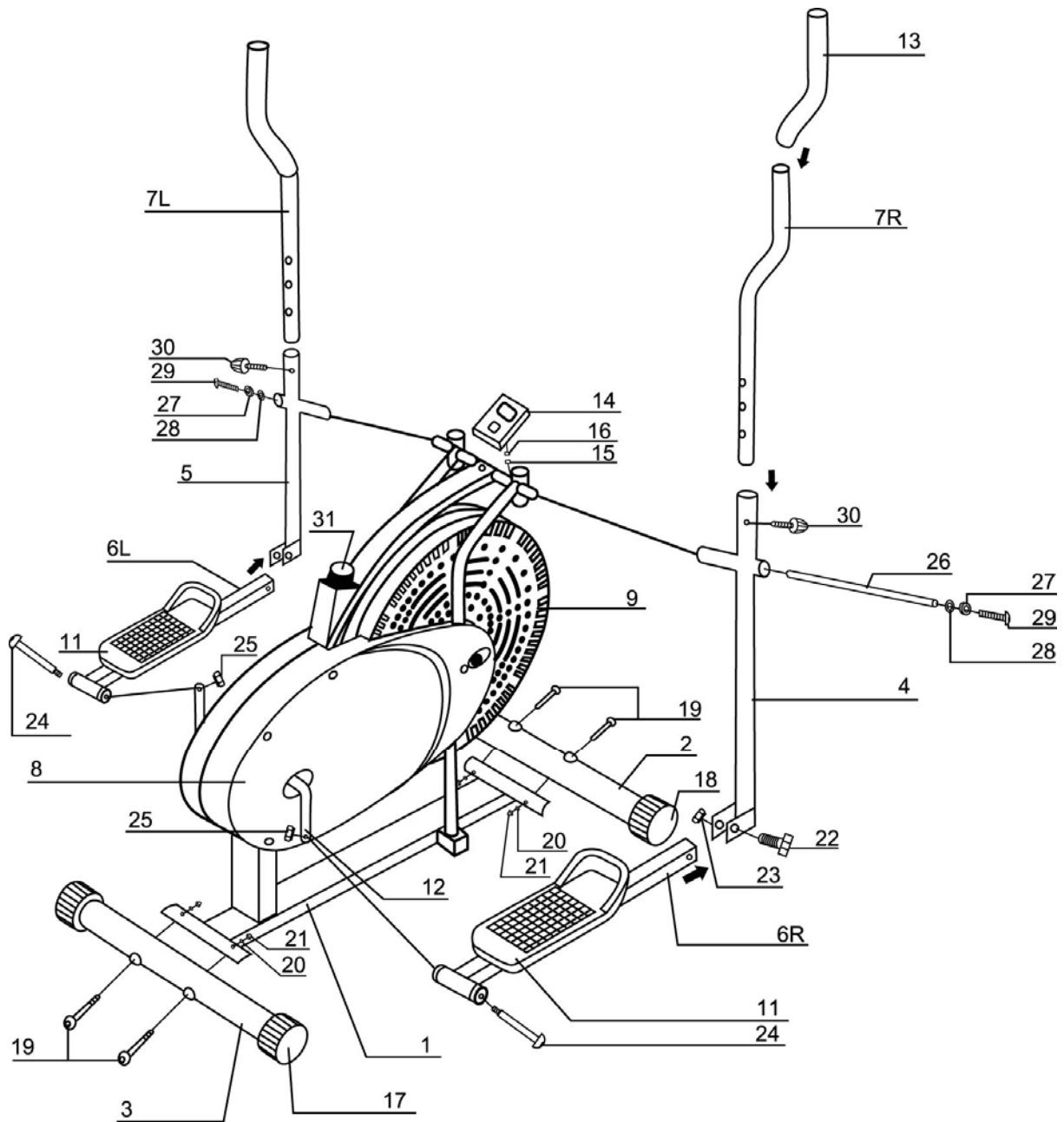


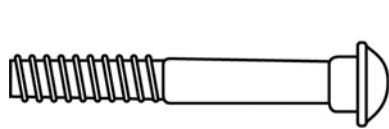
Важная информация по технике безопасности

Храните это руководство в надежном месте.

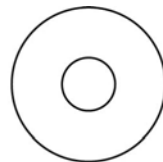
1. Очень важно прочесть данное руководство полностью перед сборкой и использованием оборудования. Безопасное и эффективное использование возможно только в случае правильной сборки, ухода и работы с оборудованием. Вы несете полную ответственность за то, чтобы все пользователи были информированы обо всех предупреждениях и предосторожностях.
2. Перед началом любой программы упражнений вам следует посоветоваться с врачом, чтобы определить, не находитесь ли вы в физическом или психологическом состоянии, которое может создать угрозу вашему здоровью и безопасности или не позволит вам надлежащим образом использовать это оборудование. Совет вашего врача необходим в том случае, если вы принимаете какие-либо препараты, влияющие на ваш пульс, кровяное давление или уровень холестерина.
3. Следите за своим самочувствием. Неправильные или излишние упражнения могут повредить вашему здоровью. Прекратите занятия, если вы испытываете любой из перечисленных симптомов: боль, сдавленность в груди, нерегулярное сердцебиение, одышку, головокружение. Если вы испытываете любой из указанных симптомов, вам следует посоветоваться со своим врачом перед началом занятий.
4. Не позволяйте детям и домашним животным приближаться к оборудованию. Данное оборудование предназначено только для взрослых.
5. Используйте это оборудование на ровной и устойчивой поверхности с защитным покрытием для ковра или пола. В целях безопасности с каждой стороны оборудования должно быть свободное пространство не менее 0,5 м.
6. Перед использованием оборудования проверьте, крепко ли затянуты гайки и винты.
7. Безопасность при работе с оборудованием поддерживается на должном уровне только тогда, когда оно регулярно проверяется на предмет износа и/или поломок.
8. Всегда используйте оборудование так, как предписано. Если вы обнаружите любые неисправные детали в процессе сборки или проверки оборудования, или если вы услышите любой необычный шум, исходящий от оборудования в процессе использования, прекратите использование. Не возобновляйте использование оборудования до тех пор, пока проблема не будет устранена.
9. При проведении занятий на оборудовании надевайте подходящую одежду. Избегайте ношения свободной одежды, которая может попасть в оборудование или ограничить или остановить движение.
10. Это оборудование было проверено и сертифицировано EN957 в классе Н.С. Подходит только для домашнего использования. Максимальный вес пользователя: 100 кг. Эффективность торможения не зависит от скорости.
11. Оборудование не подходит для использования в терапевтических целях.
12. При подъеме или перемещении оборудования следует соблюдать осторожность, чтобы не повредить спину. Поднимайте оборудование с соблюдением всех правил и/или используйте помощь других людей.
13. Служба технической поддержки: необходимо связаться с дилером, продавшим Вам данный продукт, имея при себе документ на приобретение тренажера.

Сборочный чертеж АЕ-201

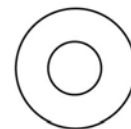




M8x60mmL (#21)



Ф8 x Ф16 x 1.2mm
(#20)



Ф10 x Ф20 x 1.5mm
(#28)

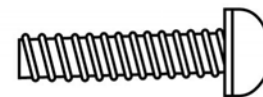
Конический болт 4 штуки	Подкладная шайба (А) 4 штуки	Пружинная шайба 2 штуки
--------------------------------	-------------------------------------	--------------------------------



M10 x 55mmL (#22)

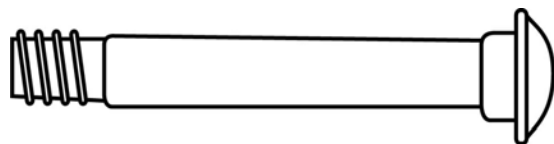


M10 (#23)



M10x25mmL (#29)

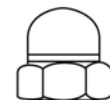
Болт 2 штуки	Пружинная гайка 2 штуки	Болт 2 штуки
---------------------	--------------------------------	---------------------



1/2" x 20Roll x 120mmL
(#24)

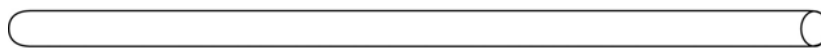


1/2" x 20Roll (#25)

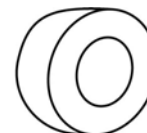


M8 (#21)

Шарнирные болты педалей (L&R) 2 штуки	Пружинная гайка 2 штуки	Колпачковая гайка 4 штуки
--	--------------------------------	----------------------------------



(#26)

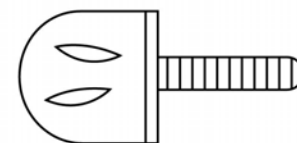
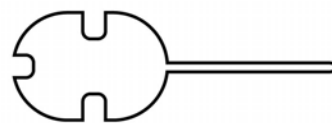


Ф16 x 28mmL x 5mm
(#27)

Шток рычага, 1 штука	Подкладная шайба (В) 2 штуки
-----------------------------	-------------------------------------



2PCS Ф6mm



(#30)

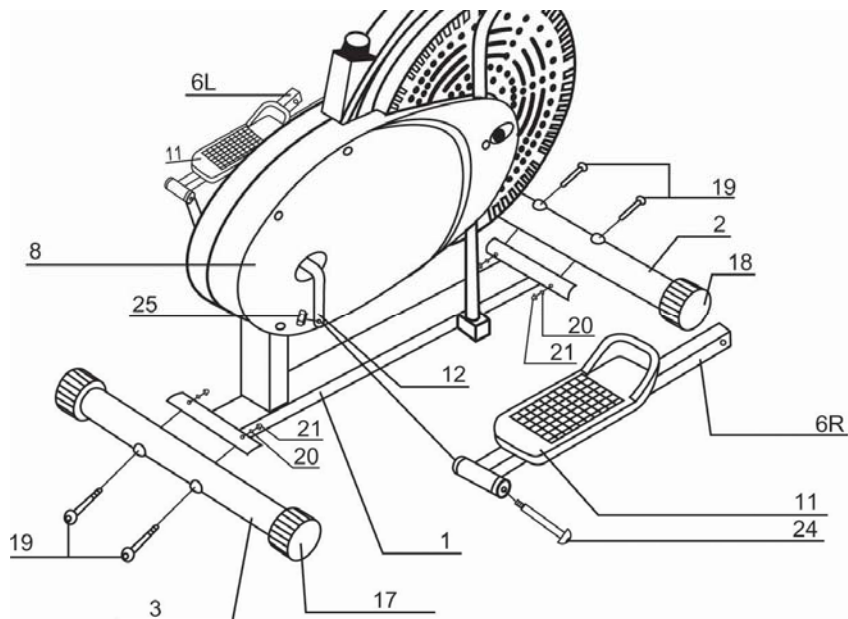
Шестигранный ключ 2 штуки	Монтажный инструмент 1 штука	Ручка управления 2 штуки
----------------------------------	-------------------------------------	---------------------------------

Спецификация деталей

Номер детали	Описание	Количество
8001	Основная рама	1
8002	Передний стабилизатор	1
8003	Задний стабилизатор	1
8004	Правая соединительная планка	1
8005	Левая соединительная планка	1
8006R	Правый рычаг педали	1
8006L	Левый рычаг педали	1
8007R	Правый поручень	1
8007L	Левый поручень	1
8008	Защитная крышка	1
8009	Маховик	1
8010	Ремень	1
8011	Педали	2
8012	Рычаг	1
8013	Форма	2
8014	Компьютер	1
8015	Провод нижнего датчика	1
8016	Провод верхнего датчика	1
8017	Задний наконечник	2
8018	Передний наконечник	2
8019	Конический болт	4
8020	Подкладная шайба (А)	4
8021	Колпачковая гайка	4
8022	Болты	2
8023	Пружинная гайка	2
8024	Шарнирные болты педалей (L & R)	2
8025	Пружинная гайка (1/2" x 20ROLLS)	2
8026	Шток рычага	1
8027	Подкладная шайба (В)	2

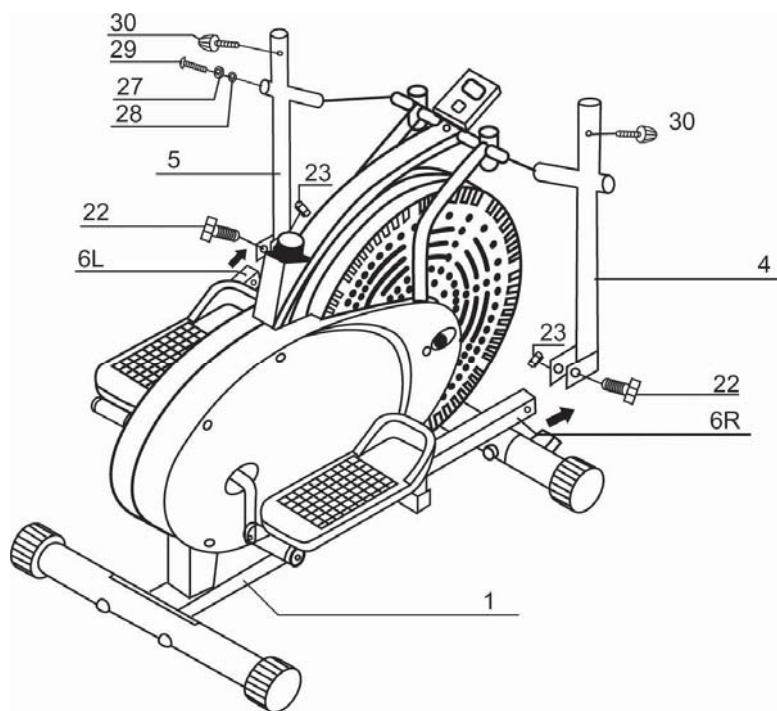
Спецификация деталей (2)

8028	Пружинная шайба	2
8029	Шестигранный болт	2
8030	Ручка управления	2
8031	Кнопка регулировки натяжения	1



Этап 1

Прикрепите передний стабилизатор (2), а также задний стабилизатор (3) к основной раме (1), используя четыре набора конических болтов (19), подкладную шайбу А (20) и колпачковую гайку (21). Прикрепите правый рычаг педали (6R), а также левый рычаг педали (6L) к рычагу (12), используя два набора шарнирных болтов педалей (L&R) и пружинную гайку (25), убедитесь в том, что все тщательно закреплено.

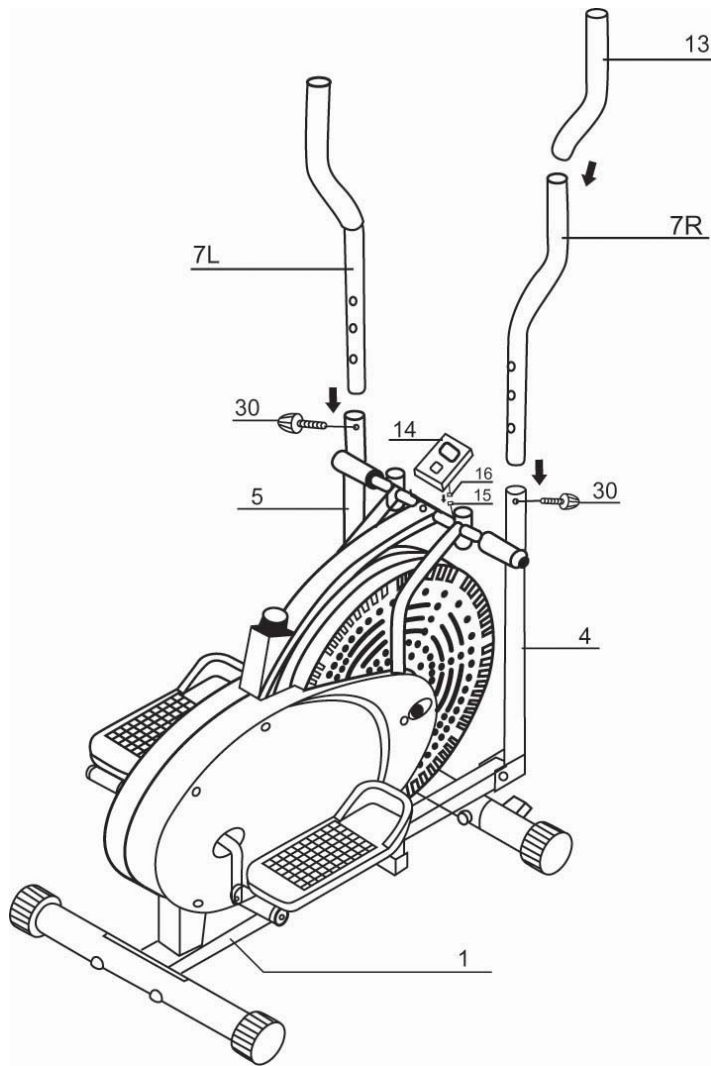


Этап 2

Прикрепите правую соединительную планку (4), а также левую соединительную планку (5) к правому рычагу педали (6R) и левому рычагу педали (6L), используя два набора болтов (22) и пружинную гайку (23).

Прикрепите правую соединительную планку (4), а также левую соединительную планку (5) к основной раме (1) при помощи штока рычага (26), двух наборов подкладных шайб

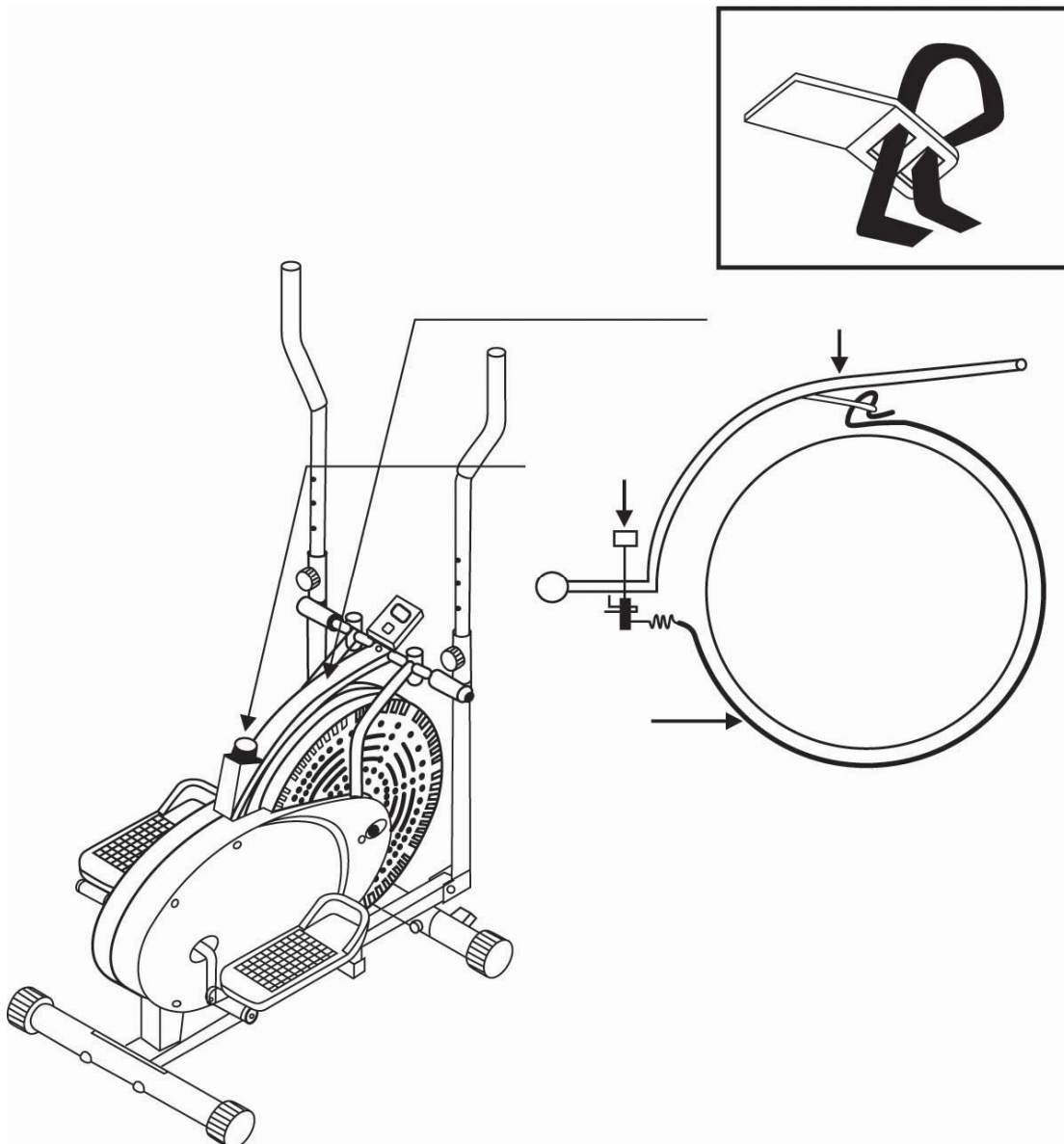
В (27), пружинной шайбы (28) и шестигранных болтов (29).



Этап 3

Вставьте правый поручень (7R), а также левый поручень (7L) в правую соединительную планку (4) и левую соединительную планку (5), затем зафиксируйте при помощи ручки управления (30).

Вставьте компьютер в скобу для компьютера, подсоедините провод нижнего датчика (15) к проводу верхнего датчика (16).



Этап 4

Отсоедините кнопку регулировки натяжения (31), при помощи ремня крепче затяните пластмассовый маховик.

- Линейка для метрических и стандартных измерений (обратите внимание на то, что 1" (дюйм) = 2.54 см)
- Разводной гаечный ключ или набор гаечных ключей
- Стандартная отвертка
- WD40, либо вазелин (если необходимо)

Команды компьютера

Выбор различных функций осуществляется посредством зеленой клавиатуры. При нажатии клавиши, на дисплее появляется следующая информация.

SCAN (СКАН):

Повторение соответствующих значений разных показателей

SPEED (СКОРОСТЬ):

Указывает текущую скорость до 99.9 км (начиная с нуля).

TIME (ВРЕМЯ):

Устанавливает общее время тренировки до 99 мин 59 сек (начиная с нуля).

CALORIES (КАЛОРИИ):

Указывает информацию о сжигании калорий во время тренировки, максимальное значение равняется 999.99 калорий. (Информация о калориях представлена только для сравнения различных тренажеров; не имеет медикаментозного значения.)

DISTANCE (РАССТОЯНИЕ):

Указывает общее расстояние до 99.99 км (начиная с нуля).

ПРИМЕЧАНИЕ:

Нажмите на кнопку и держите в течение 5 секунд: Произойдет сброс всех значений.

Для начала работы нажмите на кнопку либо начните вращение педали.

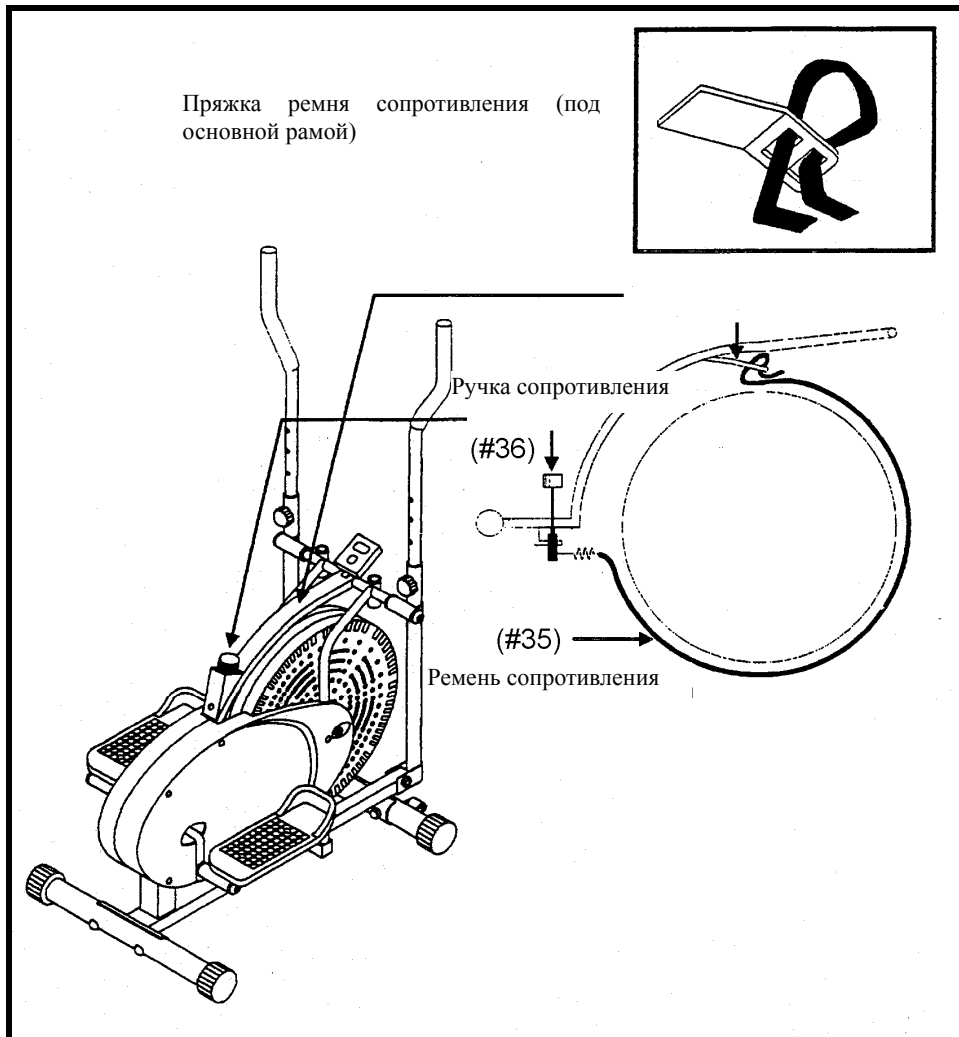
АВТОМАТИЧЕСКОЕ ВКЛЮЧЕНИЕ/ОТКЛЮЧЕНИЕ: Если в течение четырех минут не передается сигнал, происходит автоматическое отключение жидкокристаллического дисплея. Все значения сохраняются. При замене батарейки, происходит сброс всех данных.

Когда вы выполняете упражнения, компьютерная функция SCAN (СКАН) отображает по порядку все функции. Компьютер снабжен двумя AA батареями, если тренажер не используется, происходит автоматическое отключение. Это позволяет сохранить энергию батареек. При нормальных эксплуатационных условиях, рекомендуется менять батарейки каждые четыре месяца.

Регулятор сопротивления

Используя ремень сопротивления, вы можете максимально увеличить сопротивление, либо сократить его до минимума. Затягивание ремня увеличивает сопротивление, ослабление приводит к его уменьшению. Каждый раз, изменяя сопротивление, удостоверьтесь в том, что ремень сопротивления хорошо закреплен.

Усиленная эксплуатация ослабляет ремень. Для обеспечения безопасности ремня, следуйте вышеуказанным инструкциям.



Устранение неисправностей и обслуживание

Проблема I:

Отсутствует сопротивление педалей эллиптического тренажера, либо они постоянно свободно вращаются.

Решение:

Некорректная установка ремня тормоза. Переустановите ручку настройки (#36) по центру. Поверните ручку настройки **налево до** остановки, затем **выполните три полных оборота направо**. Ручка настройки находится на стартовой позиции (заводская настройка).

Вручную затяните ремень тормоза. Теперь можно производить перенастройку ручки педали. Если проблема не в этом, повторите вышеуказанные шаги для настройки сопротивления педали.

Проблема II:

Ремень тормоза почти полностью вышел из строя, педали тренажера свободно вращаются.

Решение:

Раскрутите боковые гайки (#38) и (#39) (x 4) на боковой крышке тренажера. После снятия боковой крышки, переустановите ремень тормоза на маховике. Затем закройте крышку. Теперь ремень тормоза установлен корректно. Для того чтобы тренажер был пригоден к эксплуатации, необходимо перенастроить сопротивление педалей. Для осуществления перенастройки, выполните шаги, указанные в решение проблемы 1 (см. выше).

Проблема III:

Компьютер не работает.

Решение:

1. Проверьте, правильно ли установлены батарейки.
2. Проверьте соединение между компьютером и датчиком пульса.

ИНСТРУКЦИИ ПО ВЫПОЛНЕНИЮ УПРАЖНЕНИЙ

Работа на эллиптическом тренажёре позволит вам улучшить свое физическое состояние, повысит мышечный тонус и поможет снизить вес (вместе с диетой контроля калорий).

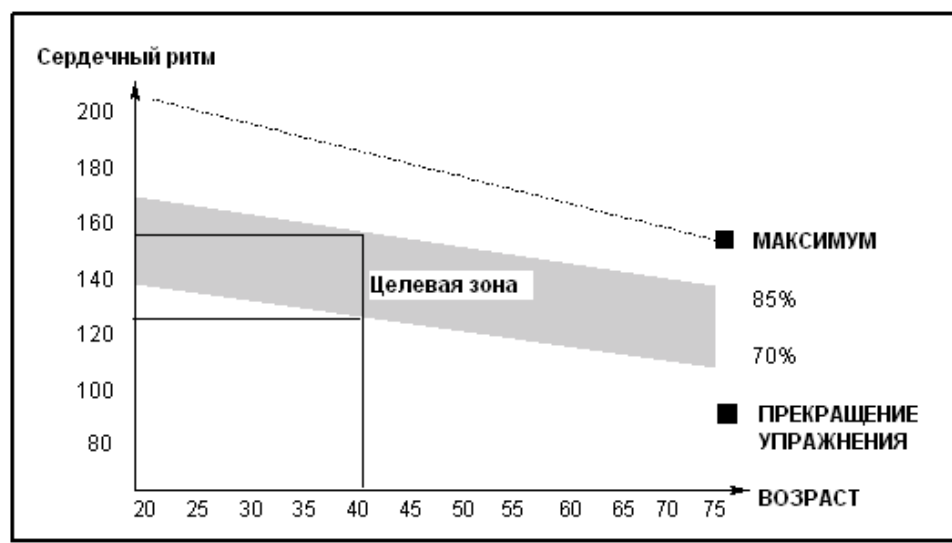
1. Фаза разминки

На данном этапе усиливается циркуляция крови в организме, вследствие этого происходит разогрев мышц, что снижает риск получения травм связок и мускулатуры. Для разогрева рекомендуется сделать несколько упражнений на растяжку, как показано на рисунках ниже. Каждую растяжку необходимо держать около 30 секунд, не перенапрягайте ваши мышцы – если почувствуете боль - **ОСТАНОВИТЕСЬ**.



2. Фаза упражнений

Это фаза, на которой вам надо прикладывать максимальные усилия. После регулярных занятий мышцы ног станут более гибкими. Работайте на своей собственной скорости, но, что очень важно, с устойчивым темпом. Темп работы должен быть достаточным, чтобы частота вашего пульса находилась в целевой зоне на графике (см. ниже).



Эта фаза должна длиться минимум 12 минут, хотя некоторые люди начинают с 15-20 минут.

3. Фаза успокоения мышц

Эта фаза позволяет вашей сердечнососудистой системе и мышцам успокоиться. Она представляет собой повторение разминочных упражнений со снижением темпа в течение примерно 5 минут. Упражнения на растяжку следует повторить, опять без излишнего напряжения и форсирования растяжения ваших мышц.

По мере того, как вы будете приобретать спортивную форму, вам придется тренироваться дольше и упорнее. Рекомендуется тренироваться, по меньшей мере, три раза в неделю, желательно через равномерные промежутки времени.

ПОВЫШЕНИЕ СИЛЫ МЫШЦ

Чтобы повысить силу ваших мышц с помощью занятий на эллиптическом тренажёре, нужно будет установить сопротивление на весьма высокий уровень. Таким образом, мышцы ваших ног будут испытывать более высокую нагрузку, и, возможно, вы будете вынуждены тренироваться меньше, чем обычно. Если вы также хотите улучшить свою физическую форму, вам нужно изменить программу тренировки. Вам следует тренироваться как обычно во время фаз разминки и успокоения, но к концу фазы упражнений вы должны увеличить нагрузку, заставляя свои ноги работать напряженнее. Вам нужно будет сбросить скорость, чтобы частота вашего пульса оставалась в целевой зоне.

СНИЖЕНИЕ ВЕСА

Здесь важным фактором является объем приложенных вами усилий. Чем напряженнее и дольше вы работаете, тем больше калорий вы потратите.

ИСПОЛЬЗОВАНИЕ

Высоту сиденья можно отрегулировать, ослабив регулировочную ручку и подняв или опустив сиденье. В трубке сиденья имеется 5 отверстий, позволяющие регулировать в большом диапазоне по высоте. После установления необходимой высоты затяните регулировочную ручку. Ручка контроля натяжения позволяет регулировать сопротивление педалей. Высокий уровень сопротивления делает затрудненным работу на тренажере, а низкий – наоборот.